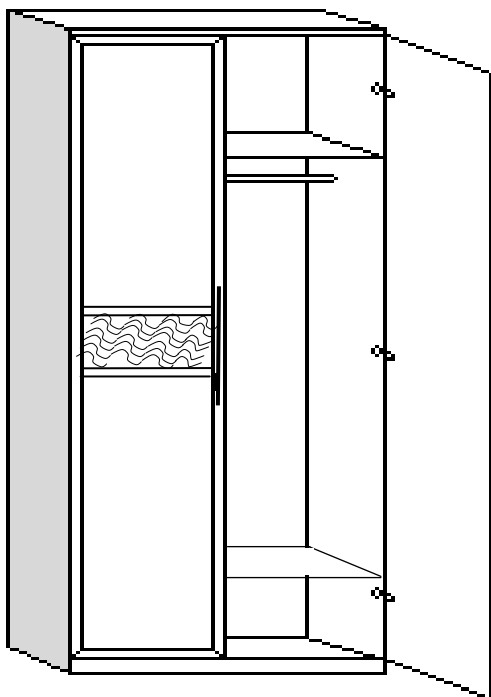


Спальня «Парма»

Шкаф 2-х дверный (корпус)

СП.010.433 (СП.010.429)



Обращаем Ваше внимание! Оттенки цветов рисунков и материалов (ЛДСП, Пленка ПВХ, отделка и др.), могут отличаться от рисунков каталога, изображений на сайте, а также при комплектации изделий из разных партий.

1. Рекомендуемая температура воздуха +10 °С - +25 °С.
2. Рекомендуемая относительная влажность 65 ± 15%.
3. Не допускать прямого воздействия солнечных лучей на мебель.
4. Мебель не размещать вблизи отопительных приборов, сырых и холодных стен.
5. Нельзя использовать для чистки поверхности абразивные материалы.
6. Не допускать попадания на мебель горячих предметов (утюги, посуда с кипятком и пр.)
7. Во избежание опрокидывания, мебель должна быть надежно прикреплена к стене. Для крепления к стене используйте крепёж, подходящий для материала стен Вашего дома.
8. Не разрешайте детям виснуть на дверцах, использовать полки и выдвижные ящики в качестве лестницы. Это может привести к серьезным травмам.
9. Нагрузка на мебель и её части (полки, ящики, сидения и пр.) не должна превышать установленных производителем норм, указанных в инструкции по сборке. Не рекомендуется вставать на мебель, прыгать, подвергать повышенным динамическим нагрузкам. Рекомендуется периодически проверять плотность резьбовых соединений крепления механизмов трансформации и подтягивать их при необходимости.
10. Всегда содержите поверхность мебели сухой. При необходимости, протирайте поверхности мебели сухой мягкой тканью (фланель, сукно, войлок и т. п.).
11. От новой мебели может исходить естественный запах материалов, из которых она изготовлена. Запах может сохраняться в течение 3 – х недель с момента сборки. Для снижения интенсивности запаха рекомендуется протирать мебель тканью, смоченной мягким моющим средством, вытирать чистой сухой тканью и проветривать помещение.

Гарантия:

Предприятие-изготовитель гарантирует покупателю сохранение всех качественных показателей мебели, обусловленных ГОСТ 16371-2014 и ГОСТ 19917-2014, в течение 18 месяцев при соблюдении условий транспортирования, правил сборки, эксплуатации и хранения.

Претензии по качеству и комплектности мебели принимаются в пределах гарантийного срока по месту покупки. Для выполнения предприятием-изготовителем гарантийных обязательств, выявления несоответствий и установления причин их возникновения необходимо сохранить и предоставить:

- 1) части упаковки с наклеенными этикетками, номером партии или ростером (или их фотографии);
- 2) фотографии распечатанных упаковок, где обнаружен заводской брак деталей;
- 3) фотографии узлов, деталей собираемого изделия, если заводской брак обнаружен до сборки и в процессе сборки.

Предприятие оставляет за собой право внесения частичных изменений в конструкцию мебели и комплектующие изделия.

Не являются гарантийным случаем:

Различные повреждения деталей и узлов изделий (бой, сколы, царапины, расслоения, оплавление, набухание ЛДСП и др.), возникшие в результате перевозки самовывозом, самостоятельной сборки, нарушений правил эксплуатации. Замена деталей и узлов изделий, не попадающих под гарантийный случай, производится за дополнительную оплату.

Перечень деталей

Наименование детали	Размер	Кол-во деталей	№ упаковки
4. Дверь	2160x480	2	Согласно заказа
1,2. Бок	2192x550	2	1
3. Горизонт	935x550	3	2
6. Цоколь	935x70	2	2
7. Крышка	968x575	1	2
9. Задняя стенка (ДВП цв)	2186x481	2	1
11.Штанга металлическая	0,929 п.м.	1	2
Соединительный профиль		1	1
Фурнитура		1	3







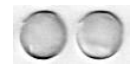







Примечание:

Мебель изготавливается из ЛДСП I сорта. Возможны незначительные дефекты на невидимых поверхностях деталей.

Перед сборкой:

1. Проверить внешний вид и целостность деталей в упаковке.
2. Претензии по их повреждению принимаются только у изделий без следов сборки.
3. Сохраните упаковку и инструкцию до окончания сборки.
4. Прежде чем начинать сборку убедитесь в соответствии выбранного Вами изделия.
5. Проверьте количество деталей и фурнитуры по перечню.
6. Предприятие – оставляет за собой право вносить некоторые конструктивные изменения, не ухудшающие внешний вид и не влияющие на функциональные свойства изделия.
7. Соблюдайте порядок сборки, приводимый в данной инструкции.
8. Сборку рекомендуется производить с помощью специалиста, так как неправильная сборка может привести к опрокидыванию мебели, что может повлечь за собой ущерб или телесные повреждения.
9. Перемещайте мебель и её детали бережно, слегка приподнимая их.
10. Сборка должна производиться на ровной поверхности.

Перечень фурнитуры

		С) Шкант  8 шт	Д) Петля х90 накладная  8 шт
Е) Ручка х384  2 шт.		Г) Шуруп 3,5x16  38 шт	Ж) Подпятник  4 шт
К) Винт 4x30  4 шт	Л) Амортизатор  4 шт	М) Эксцентрик  16 шт	Н) Заглушка для эксцентрика  16 шт.
О) Штангодержатель  2 шт	Р) Межсекционная стяжка  2 шт.	Р) Шайба метал.  4 шт	
Т) Гвозди  64 шт		З) Шуруп 3x16  8 шт	

Внимание!

Производитель оставляет за собой право не комплектовать наружную и внутреннюю невидимую фурнитуру, а также технологические отверстия заглушками.

Необходимый инструмент для сборки мебели

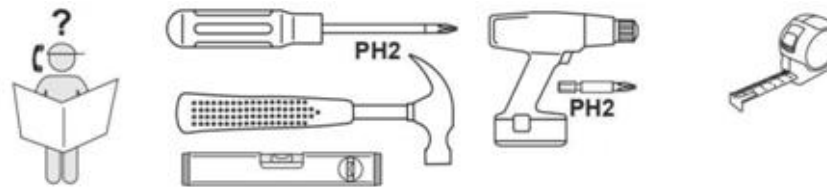
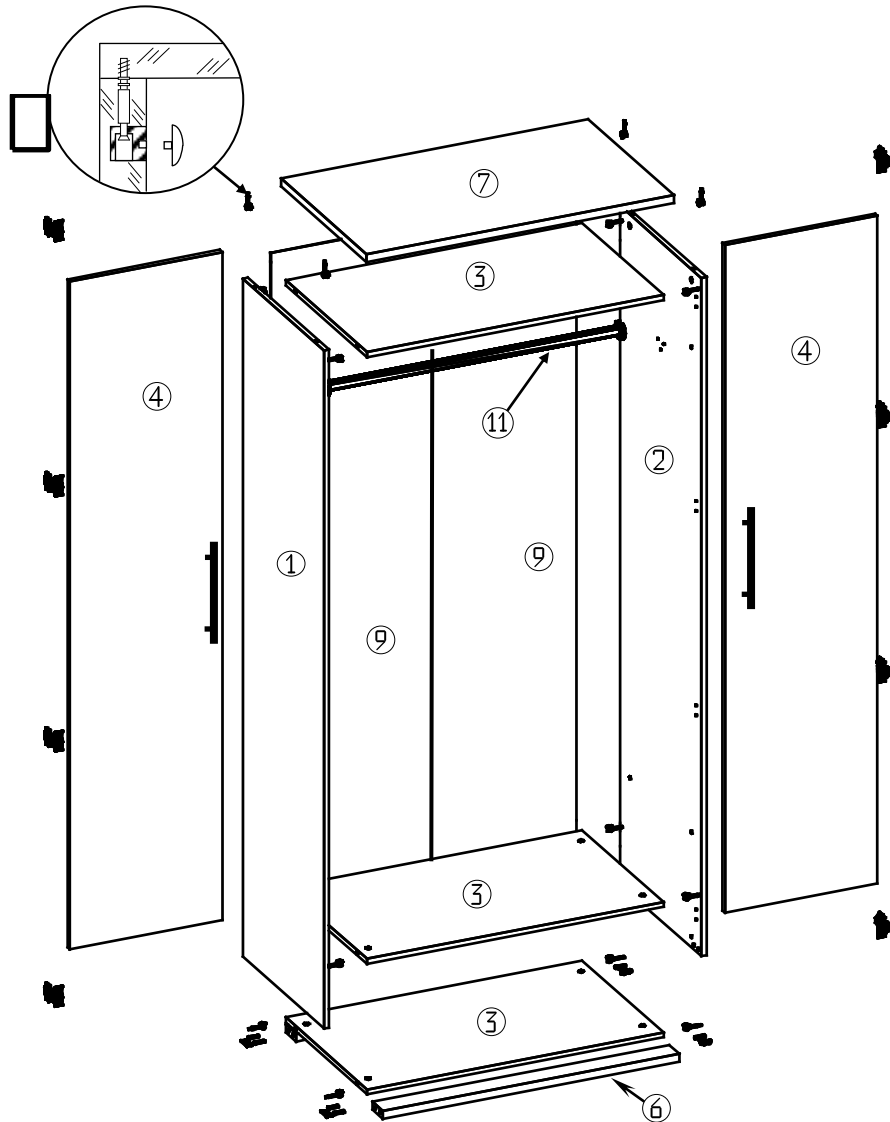
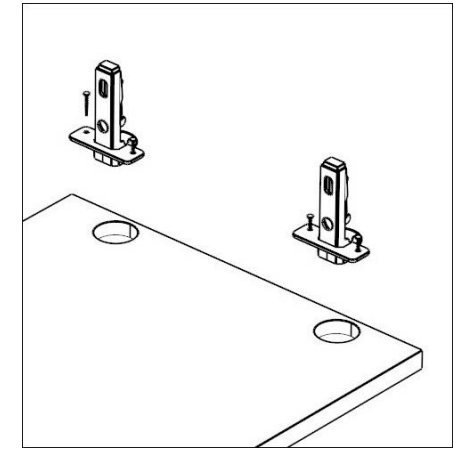
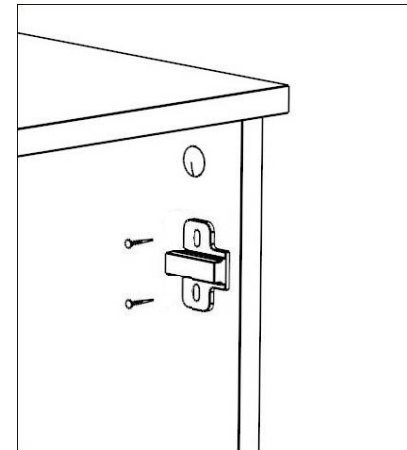


Схема сборки изделия



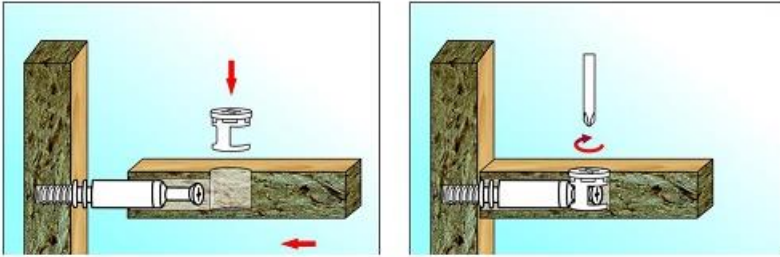
ПОРЯДОК СБОРКИ

1. Закрепить на нижней части боковин (1,2) подпятники (J) шурупами (Z) на расстоянии ≈ 3 см от края.
2. Установить шканты (C) в поперечные отверстия на боковинах (1,2).
3. Шурупами (G) закрепить штангодержатели (O) на боковинах (1,2).
4. Закрепить планки петель 90° (D) при помощи шурупов (G) на боковинах (1,2).
5. К дверям (4) прикрепить петли 90° (D) шурупами (G) и ручки (E) винтами (K), подложив шайбу (R).



6. Вкрутить стержни эксцентров (M) во втулки, забитые в отверстия на боковинах (1,2) и крышке (7).
7. Вставить шайбы эксцентров (M) в глухие отверстия на боковинах (1,2) и горизонтах (3).
8. Соединить горизонты (3) с боковинами (1,2) эксцентриками (M) при помощи отвертки и загнав свободные концы шкантов (C) в цоколи (6).
9. Одеть крышку (7) и закрепить, прижав стержни эксцентров шайбами (M) при помощи отвертки.
10. Проверить диагонали и только после этого прибить задние стенки (9) гвоздями (T).
11. Навесить на изделие двери (4).
12. Небольшие отклонения в створках выровнять регулировочными винтами на петлях 90° .
13. Закрепить штанги (11) в штангодержателях (O).
14. Установить заглушки (N) в головки эксцентров (M).
15. Приклеить амортизаторы (L) в месте соприкосновения дверей (4) и горизонтов (3).

Крепление эксцентриковой стяжки



Регулировка петель

