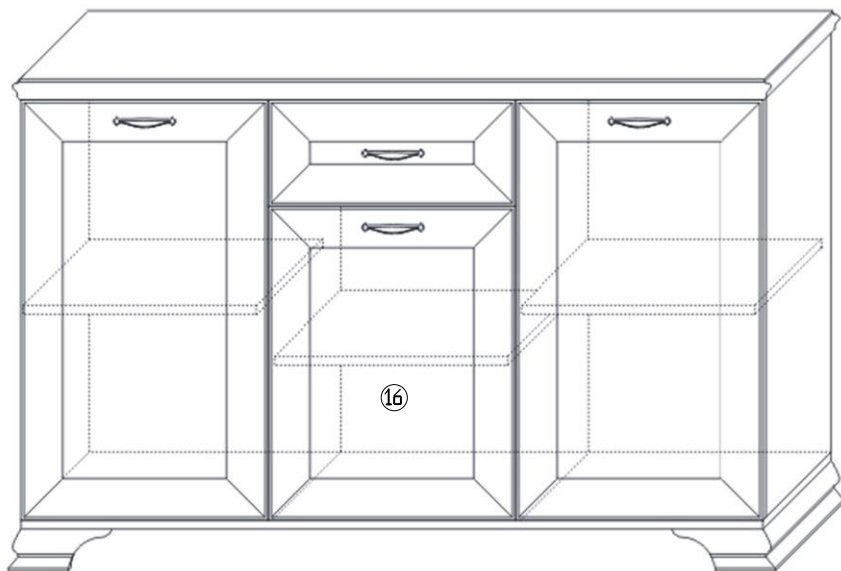


Гостиная «Сиена»

Комодино

ГТ.0623.301



Обращаем Ваше внимание! Оттенки цветов рисунков и материалов (ЛДСП, Пленка ПВХ, отделка и др.), могут отличаться от рисунков каталога, изображений на сайте, а также при комплектации изделий из разных партий.

1. Рекомендуемая температура воздуха +10 °С - +25 °С.
2. Рекомендуемая относительная влажность 65 ± 15%.
3. Не допускать прямого воздействия солнечных лучей на мебель.
4. Мебель не размещать вблизи отопительных приборов, сырых и холодных стен.
5. Нельзя использовать для чистки поверхности абразивные материалы.
6. Не допускать попадания на мебель горячих предметов (утюги, посуда с кипятком и пр.)
7. Во избежание опрокидывания, мебель должна быть надежно прикреплена к стене. Для крепления к стене используйте крепёж, подходящий для материала стен Вашего дома.
8. Не разрешайте детям виснуть на дверцах, использовать полки и выдвижные ящики в качестве лестницы. Это может привести к серьезным травмам.
9. Нагрузка на мебель и её части (полки, ящики, сидения и пр.) не должна превышать установленных производителем норм, указанных в инструкции по сборке. Не рекомендуется вставать на мебель, прыгать, подвергать повышенным динамическим нагрузкам. Рекомендуется периодически проверять плотность резьбовых соединений крепления механизмов трансформации и подтягивать их при необходимости.
10. Всегда содержите поверхность мебели сухой. При необходимости, протирайте поверхности мебели сухой мягкой тканью (фланель, сукно, войлок и т. п.).
11. От новой мебели может исходить естественный запах материалов, из которых она изготовлена. Запах может сохраняться в течение 3 – х недель с момента сборки. Для снижения интенсивности запаха рекомендуется протирать мебель тканью, смоченной мягким моющим средством, вытирать чистой сухой тканью и проветривать помещение.

Гарантия:

Предприятие-изготовитель гарантирует покупателю сохранение всех качественных показателей мебели, обусловленных ГОСТ 16371-2014 и ГОСТ 19917-2014, в течение 18 месяцев при соблюдении условий транспортирования, правил сборки, эксплуатации и хранения.

Претензии по качеству и комплектности мебели принимаются в пределах гарантийного срока по месту покупки. Для выполнения предприятием-изготовителем гарантийных обязательств, выявления несоответствий и установления причин их возникновения необходимо сохранить и предоставить:

- 1) части упаковки с наклеенными этикетками, номером партии или ростером (или их фотографии);
- 2) фотографии распечатанных упаковок, где обнаружен заводской брак деталей;
- 3) фотографии узлов, деталей собираемого изделия, если заводской брак обнаружен до сборки и в процессе сборки.

Предприятие оставляет за собой право внесения частичных изменений в конструкцию мебели и комплектующие изделия.

Не являются гарантийным случаем:

Различные повреждения деталей и узлов изделий (бой, сколы, царапины, расслоения, оплавление, набухание ЛДСП и др.), возникшие в результате перевозки самовывозом, самостоятельной сборки, нарушений правил эксплуатации. Замена деталей и узлов изделий, не попадающих под гарантийный случай, производится за дополнительную оплату.

Перечень деталей

Наименование детали	Размер	Кол-во деталей	№ упаковки
1. Бок	787х345	2	1
2. Перегородка	787х345	2	1
3. Основание	1350х367	1	1
4. Крышка (в сборе)	1394х379	1	1
5. Задняя стенка (ДВП цв)	815х448	3	1
6,7. Передн./задн. стенка ящика	376х120	1/1	1
8. Фасад ящика	447х192	1	3
9. Боковая стенка ящика	330х120	2	1
10. Дно ящика (ДВП)	384х305	1	1
16. Дверь	565х447	1	3
15. Дверь	760х447	2	3
13. Полка	422х335	2	1
14. Горизонт	434х345	1	1
17. Опора декоративная	385х200х85	2	2
18. Опора	150х85	2	1
Фурнитура		1	4



Примечание:

Мебель изготавливается из ЛДСП I сорта. Возможны незначительные дефекты на невидимых поверхностях деталей.

Перед сборкой:

1. Проверить внешний вид и целостность деталей в упаковке.
2. Претензии по их повреждению принимаются только у изделий без следов сборки.
3. Сохраните упаковку и инструкцию до окончания сборки.
4. Прежде чем начинать сборку убедитесь в соответствии выбранного Вами изделия.
5. Проверьте количество деталей и фурнитуры по перечню.
6. Предприятие – оставляет за собой право вносить некоторые конструктивные изменения, не ухудшающие внешний вид и не влияющие на функциональные свойства изделия.
7. Соблюдайте порядок сборки, приводимый в данной инструкции.
8. Сборку рекомендуется производить с помощью специалиста, так как неправильная сборка может привести к опрокидыванию мебели, что может повлечь за собой ущерб или телесные повреждения.
9. Перемещайте мебель и её детали бережно, слегка приподнимая их.
10. Сборка должна производиться на ровной поверхности.

Перечень фурнитуры

A) Еврошуруп х50  24 шт	B) Заглушка  12 шт	C) Саморез 4x25  4 шт	D) Шуруп 3,5x16  36 шт
E) Ручка  4 шт	F) Шкант  4 шт	G) Шестигранный Ключ  1 шт	H) Петля х90 с доводчиком  4 шт
K) Винт 4x35  2 шт	L) Гвозди  44 шт	M) Эксцентрик  8 шт	N) Подпятник  10 шт
O) Направляющие х300  1 к-т	P) Заглушка для эксцентрика  8 шт.	R) Полкодержатель  8 шт	Q) Винт 4x25  6 шт
S) Амортизатор  6 шт	T) Уголок с саморезом  4 шт.	X) Эксцентрик-саморез  2 шт	Z) Шуруп 3x16  20 шт
I) Полунакл. петля с доводчиком  2 шт.			

Внимание!

Производитель оставляет за собой право не комплектовать наружную и внутреннюю невидимую фурнитуру, а также технологические отверстия заглушками.

Необходимый инструмент для сборки мебели

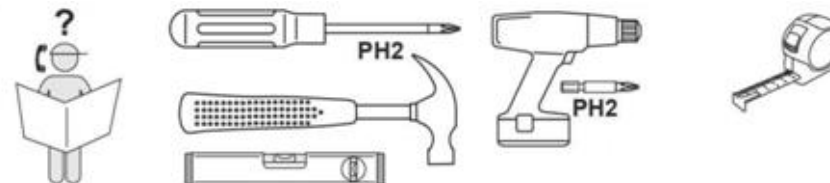
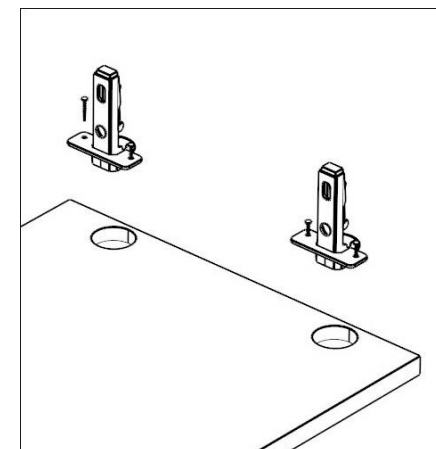
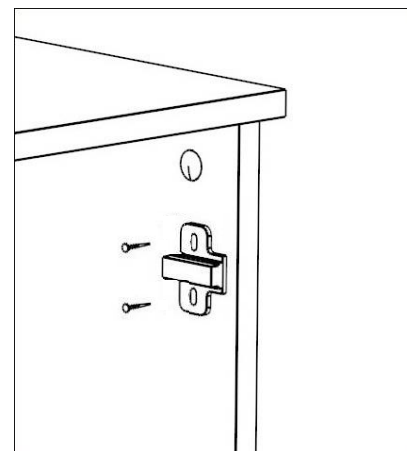


Схема сборки изделия

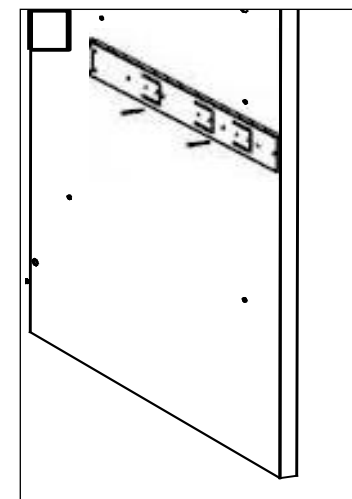


ПОРЯДОК СБОРКИ

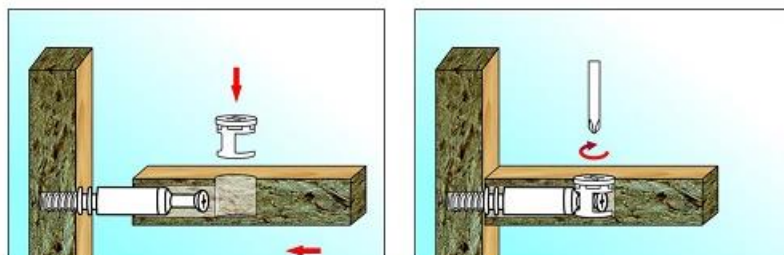
1. Закрепить на нижней части опор (17,18) подпятники (N) шурупами (Z) на расстоянии ≈ 3 см от края.
2. Закрепить планки петель (H) при помощи шурупов (D) на боковине (1) и полунакладных петель (I) на перегородке (2).
3. К дверям (15) прикрепить петли (H) и дверям (16) петли (I) шурупами (D) и ручку (E) винтами (Q).



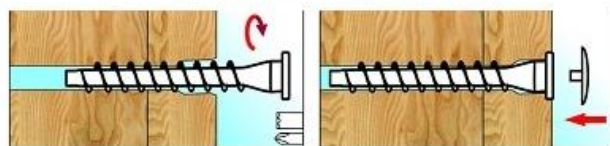
4. Разъединить шариковые направляющие (O) с помощью пластмассового рычага.
5. Закрепить шурупами (D) телескопическую часть направляющих (O) перегородках (2).



Крепление эксцентриковой стяжки

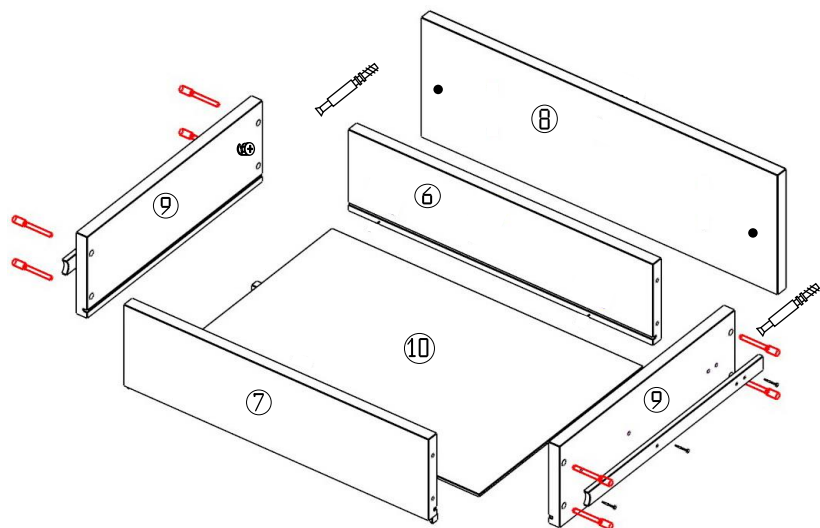


Крепление еврошурупа



6. Установить полкодержатели (R) в отверстия на боковинах (1) и перегородках (2).

7. Забить шканты (F) в отверстия на крышке (4).
8. Вкрутить стержни эксцентриков (M) в предварительно забитые втулки в отверстия на крышке (4), а стержни эксцентриков (X) на фасадах (8).
9. Вставить шайбы эксцентриков (M) в глухие отверстия на боковинах (1), перегородках (2) и боковых стенках ящика (9).
10. Закрепить опоры (18) на основании (3) еврошурупам (A).
11. Закрепить между перегородками (2) горизонт (14) еврошурупам (A).
12. Собрать коробку, соединив основание (3) с боковинами (1) и перегородками (2) еврошурупам (A).
13. Одеть крышку (4) таким образом, чтобы шканты (F) вошли в боковины (1) и затянуть стержни эксцентриков шайбами (M) при помощи отвертки.
14. Проверить диагонали и после этого задние стенки (5) прибить гвоздями (L).
15. Закрепить опоры (17) на основании (3) саморезами (C).



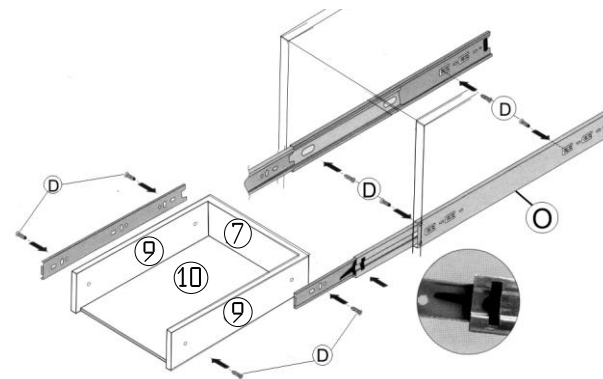
16. Собрать ящик, соединив боковые стенки (9) со стенкой (6) еврошурупам (A).
17. Вставить дно (10) в пазы стенок ящика и соединить боковые стенки (9) со стенкой (7) еврошурупам (A).
18. Соединить фасад ящика (8) с боковыми стенками (9) эксцентриками (X).
19. Прикрепить к фасаду ящика (8) ручку (E) винтом (K).
20. Закрепить малую часть направляющих (O) на боковых стенках ящика (9) шурупам (D).
21. Для жесткости ящика под дно (10) установить уголки с саморезом (T).
22. Установить внутрь изделия выдвижной ящик.

На той половине направляющей, которая прикреплена к корпусу, имеется внутренняя подвижная часть. Необходимо выдвинуть и прижать ее к переднему краю направляющих.

Затем, совместив ползки на ящике с направляющей в корпусе, аккуратно задвинуть ящик.

Для снятия ящика выдвинуть его до упора, отжать черные «язычки» один вверх- другой вниз. Выдвинуть и снять ящик.

Монтаж шариковых направляющих



23. Навесить на изделие двери (15,16).
24. При навеске дверей необходимо «зацепы» на корпусе петли ввести в пазы на монтажной планке и, надавливая на корпус петли, произвести защелкивание. Отсоединение петли (при необходимости) производится нажатием на рычаг в торце корпуса петли.
25. Небольшие отклонения выровнять регулировочными винтами.
26. Установить полки (13) внутрь изделия.
27. Установить заглушки (P) в головки эксцентриков (M) и заглушки (B) в головки еврошурупов (A).

Регулировка петель

