

Шкаф двухдверный СП.0128.402 сп «Капри»

Гарантия:

Предприятие-изготовитель гарантирует покупателю сохранение всех качественных показателей мебели, обусловленных ГОСТ 16371-2014 и ГОСТ 19917-2014, в течение 18 месяцев при соблюдении условий транспортирования, правил сборки, эксплуатации и хранения.

Претензии по качеству и комплектности мебели принимаются в пределах гарантийного срока по месту покупки. Для выполнения предприятием-изготовителем гарантийных обязательств, выявления несоответствий и установления причин их возникновения необходимо сохранить и предоставить:

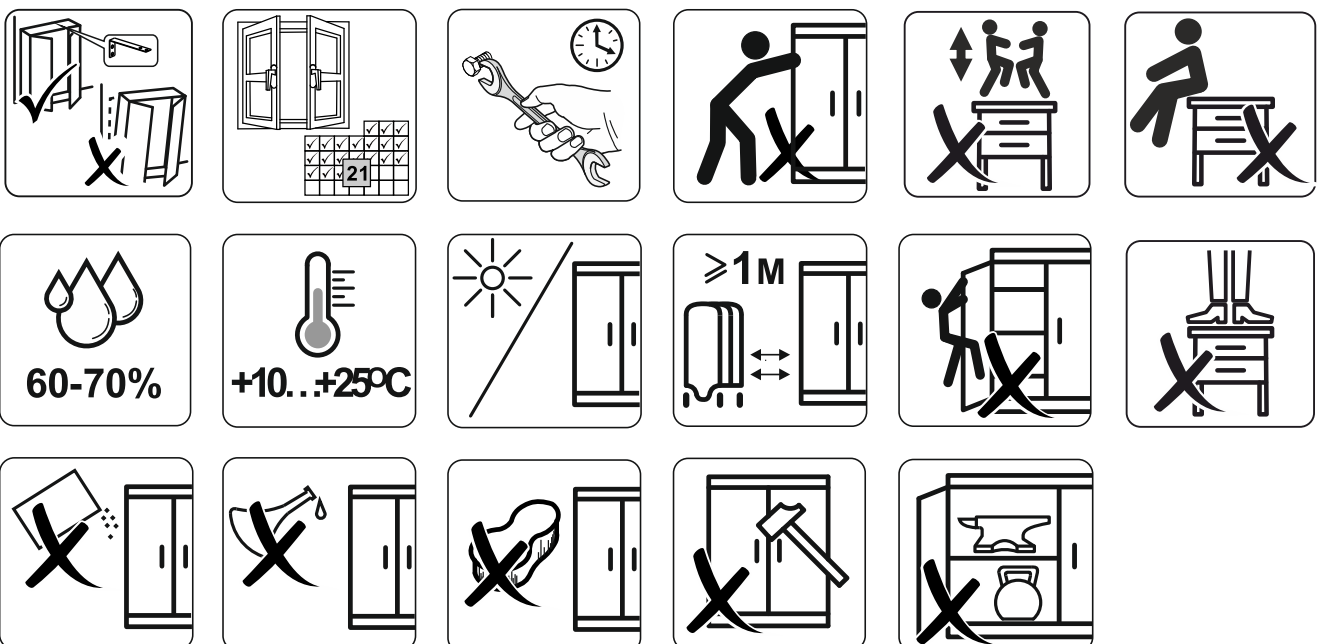
- 1) части упаковки с наклеенными этикетками, номером партии или ростером (или их фотографии);
- 2) фотографии распечатанных упаковок, где обнаружен заводской брак деталей;
- 3) фотографии узлов, деталей собираемого изделия, если заводской брак обнаружен до сборки и в процессе сборки.

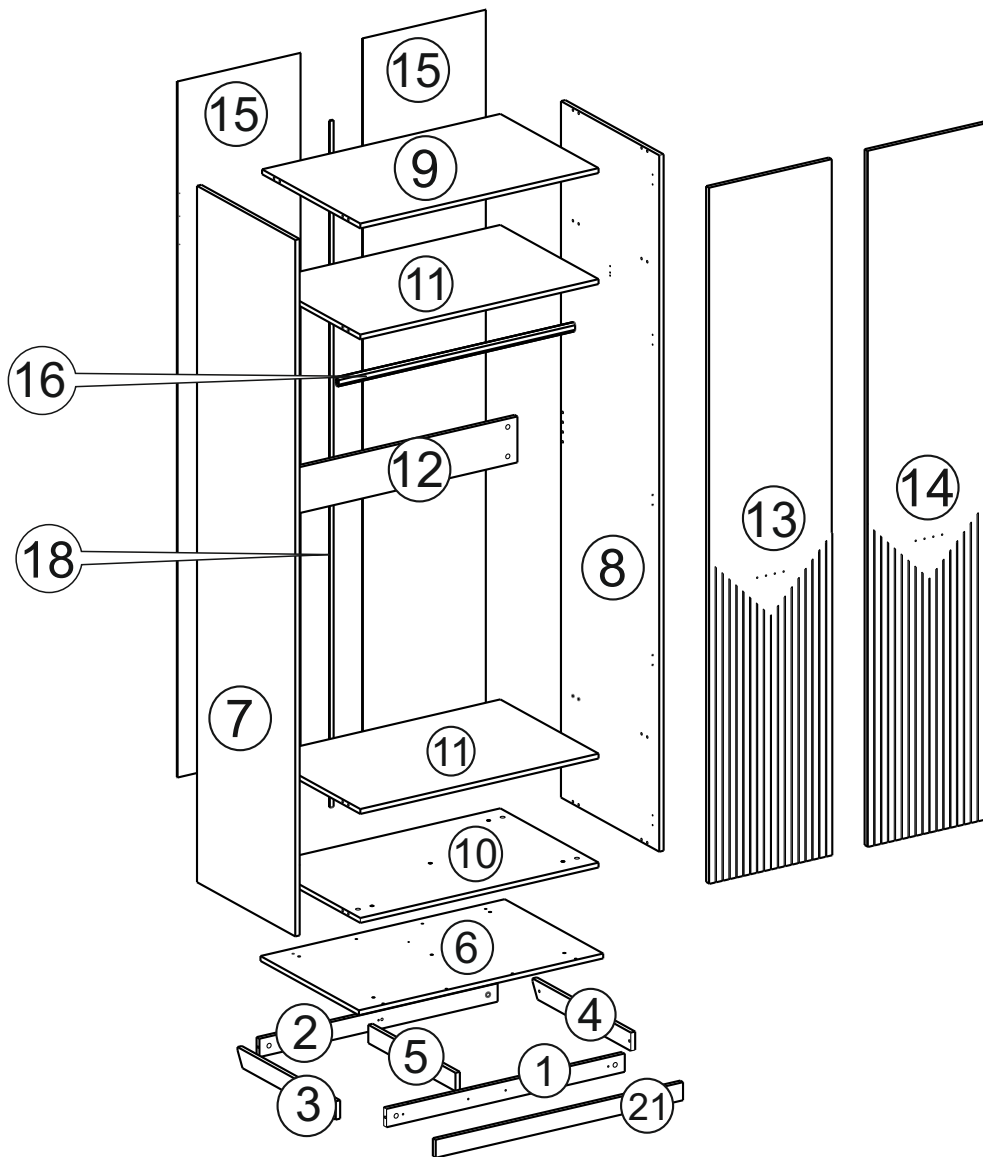
Предприятие оставляет за собой право внесения частичных изменений в конструкцию мебели и комплектующие изделия.

Не являются гарантийным случаем:

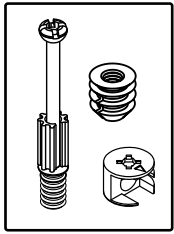
Различные повреждения деталей и узлов изделий (бой, сколы, царапины, расслоения, оплавление, набухание ЛДСП и др.), возникшие в результате перевозки самовывозом, самостоятельной сборки, нарушений правил эксплуатации. Замена деталей и узлов изделий, не попадающих под гарантийный случай, производится за дополнительную оплату

Внимание!!! Предприятие оставляет за собой право вносить в изделие конструктивные изменения, в том числе с заменой фурнитуры.

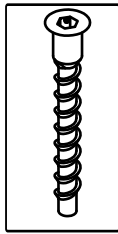




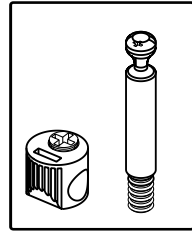
поз.	Наименование	размер	колич	упак.
1	Цоколь передний	866 x 60	1	2
2	Цоколь задний	866 x 60	1	2
3	Цоколь боковой лев.	550 x 60	1	2
4	Цоколь боковой прав	550 x 60	1	2
5	Цоколь внутренний	488 x 60	1	2
6	Крышка цоколя	888 x 551	1	2
7	Боковая стенка левая	2274 x 550	1	1
8	Боковая стенка правая	2274 x 550	1	1
9	Горизонт верхний	866 x 550	1	2
10	Горизонт нижний	866 x 550	1	2
11	Горизонт	866 x 550	2	2
12	Планка крепления	866 x 150	1	2
13	Дверь левая	2272 x 446	1	отдельно
14	Дверь правая	2272 x 446	1	отдельно
15	Задняя стенка ДВП	2273 x 447	2	1
16	Штанга	860 мм	1	2
21	Цоколь лицевой	899 x 59	1	2
18	профиль для двп(мм.)	2240	1	2
	Фурнитура		1	3



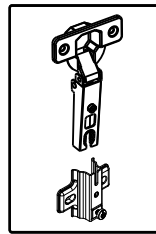
B



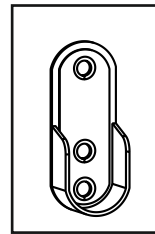
A



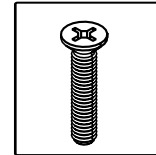
Ks



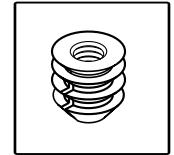
I



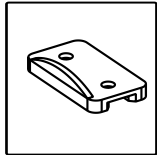
Sh



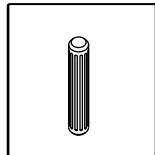
VB



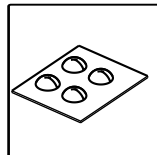
Vt



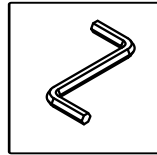
X



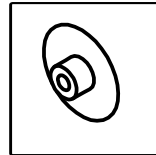
H



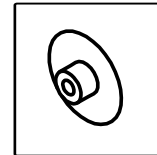
As



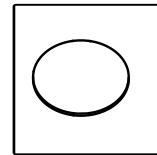
R



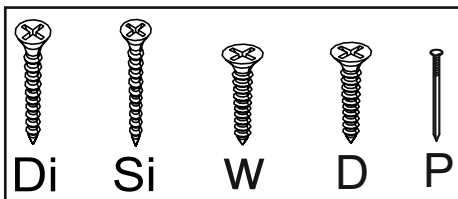
L



K



KI



Di

Si

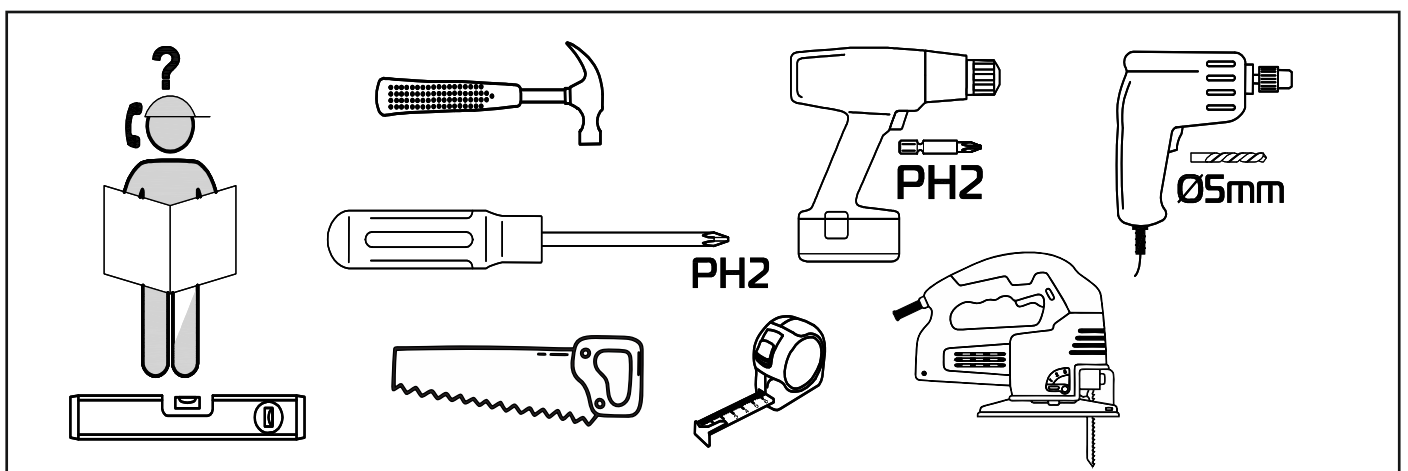
W

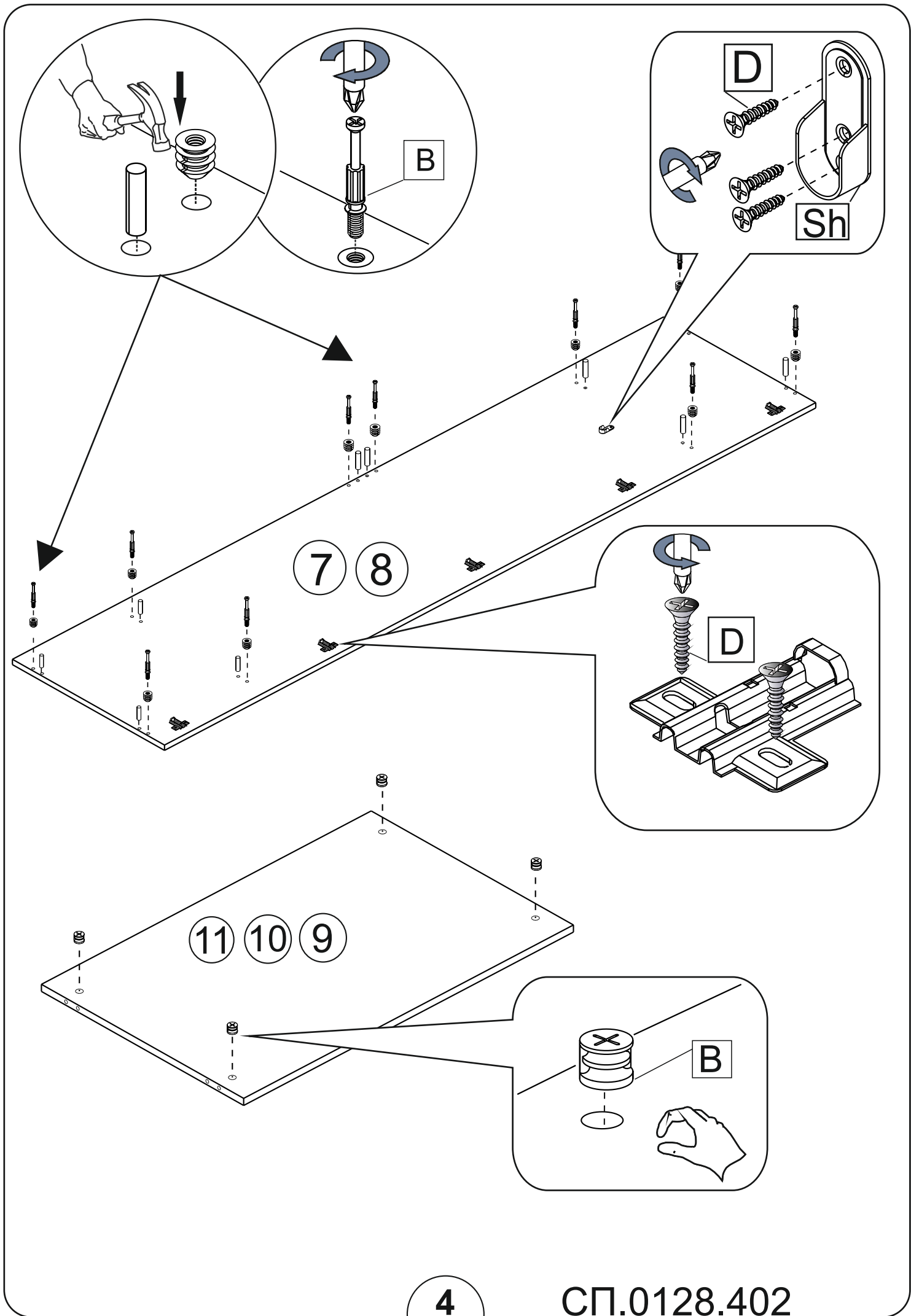
D

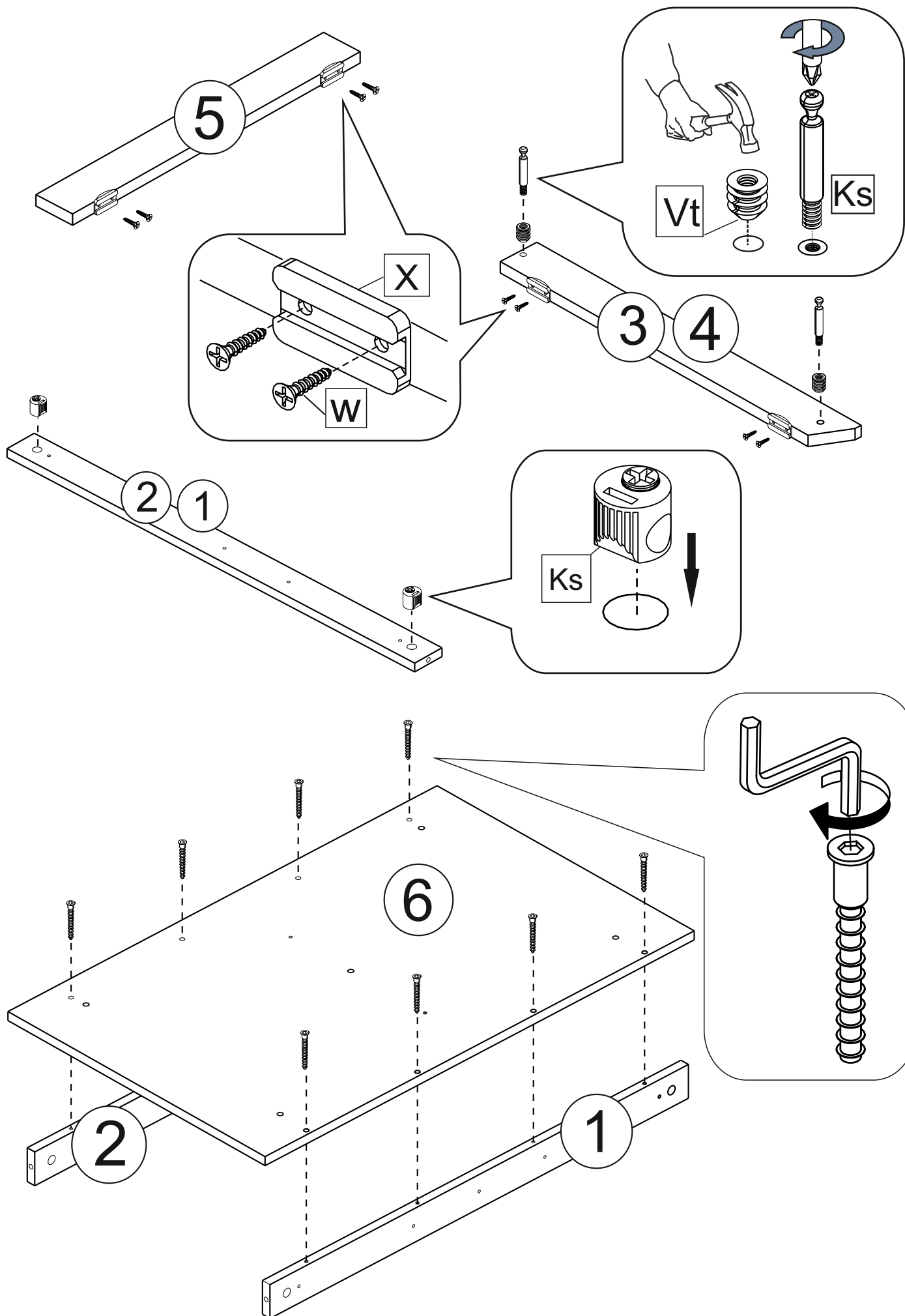
P

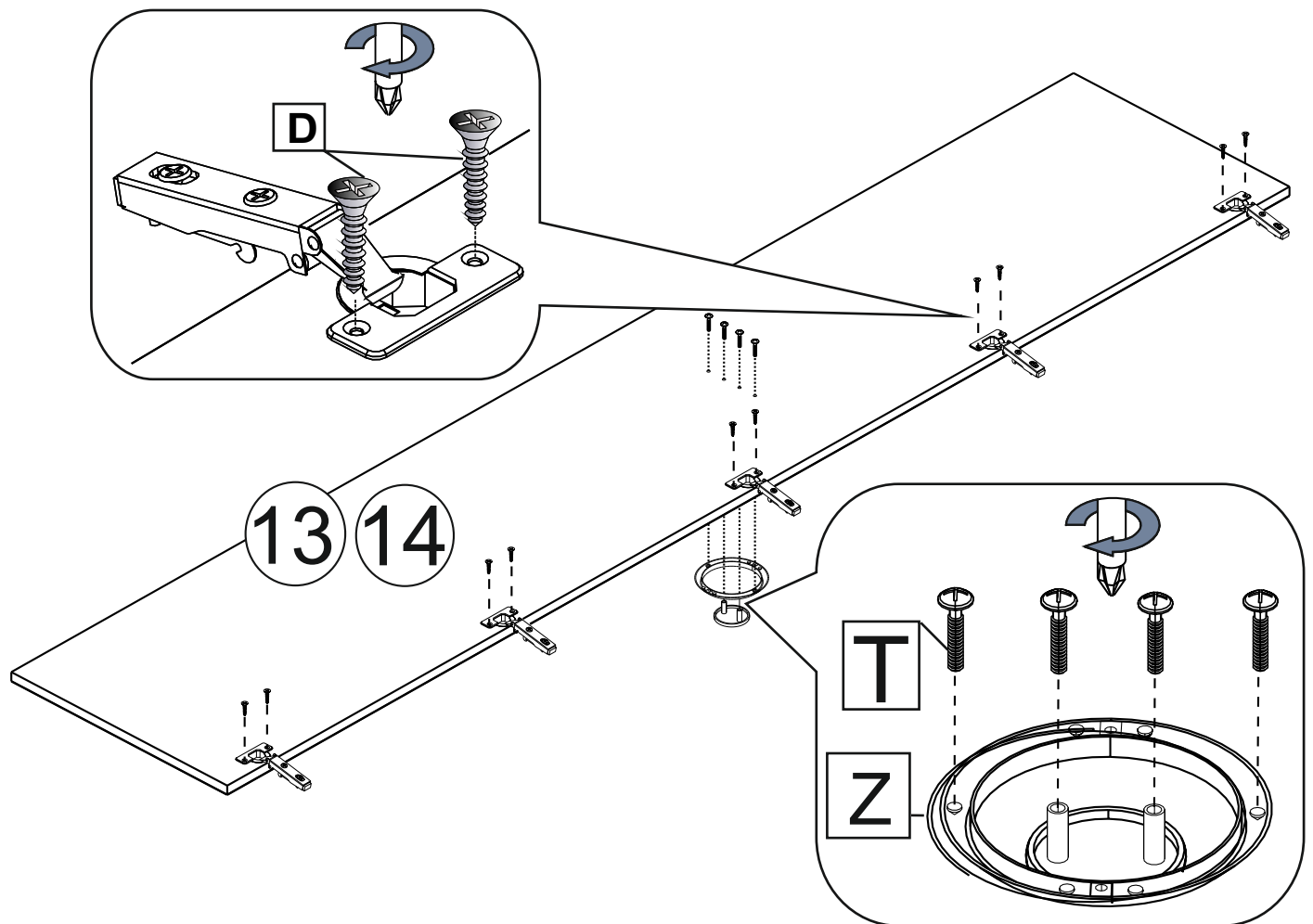
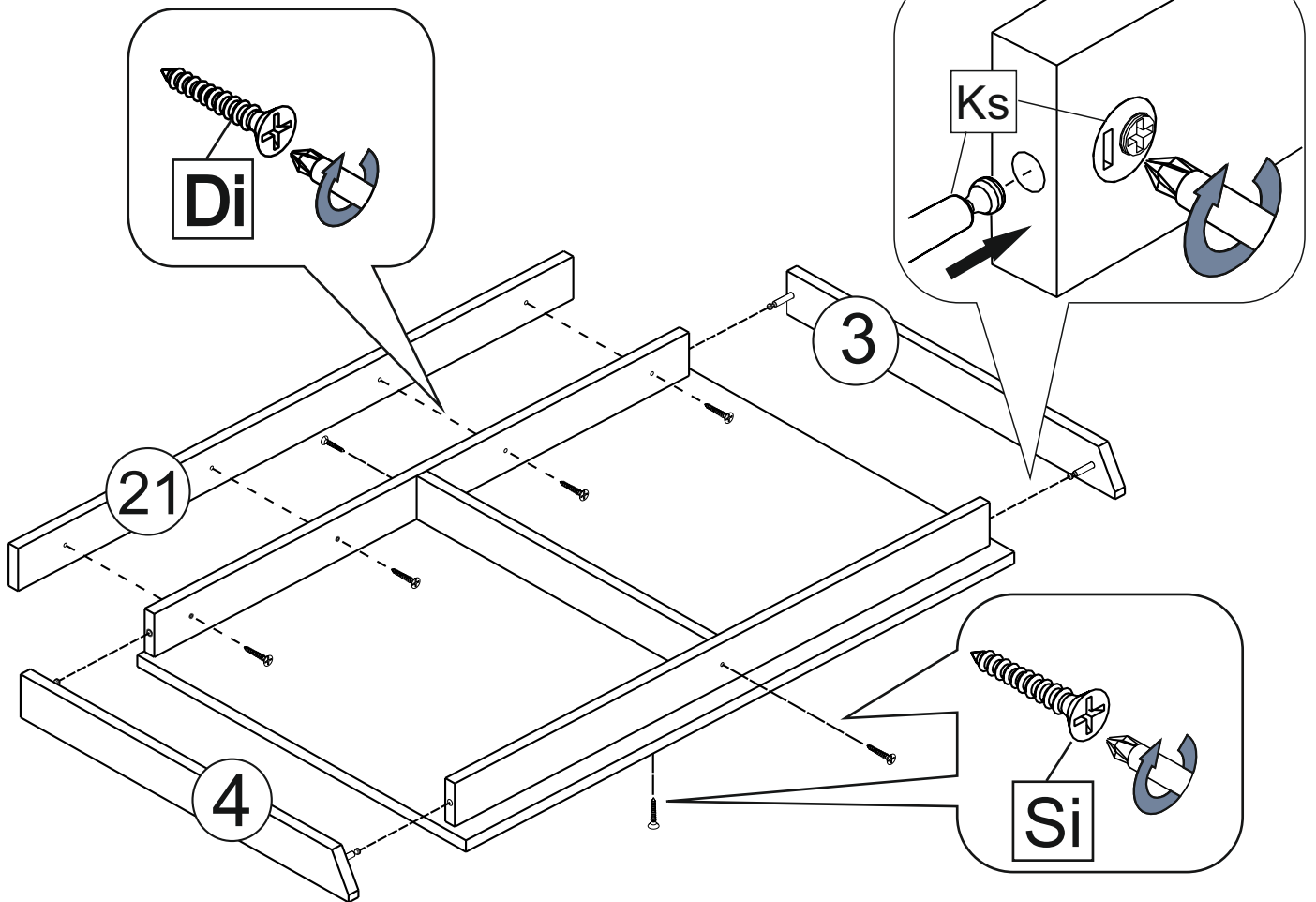
D	саморез 3,5x16	46
Di	саморез 3,5x30	4
Si	саморез 3,5x35	4
W	шуруп 3,5x16	12
P	гвоздь	100
B	эксцентрик винт	20
A	евровинт х 50	8
Ks	стяжка коническая "trio"	4
VB	винт м6 х 25 потай	5
Sh	штангодержатель	2

Vt	втулка м6х8 резьбов пластик.	4
X	подпятник	6
H	шкант	22
As	амортизатор самокл. силикон	6
I	петля накладная с доводчиком	10
R	ключ шестигранный	1
K	заглушка еврошурупа	8
L	заглушка эксцентрика	20
KI	заглушка самоклейка диаметр 15	8



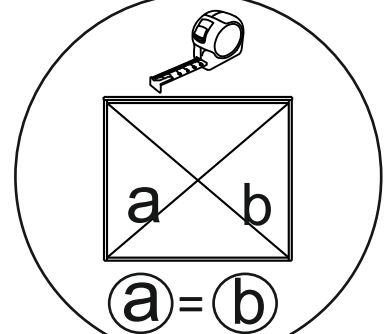
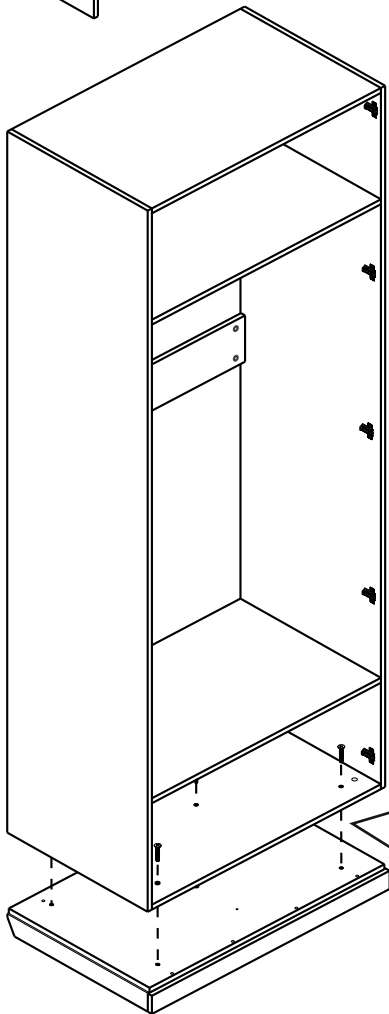
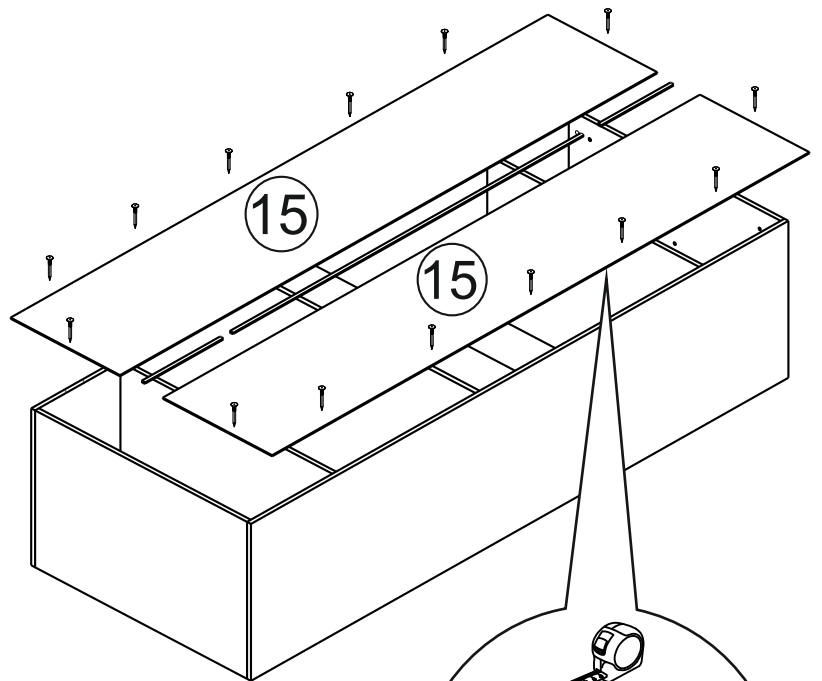
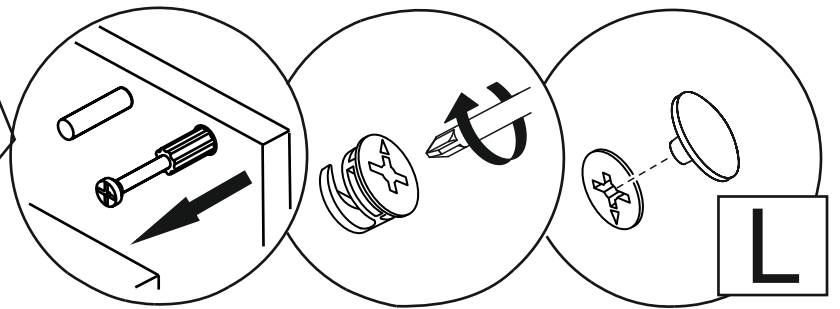
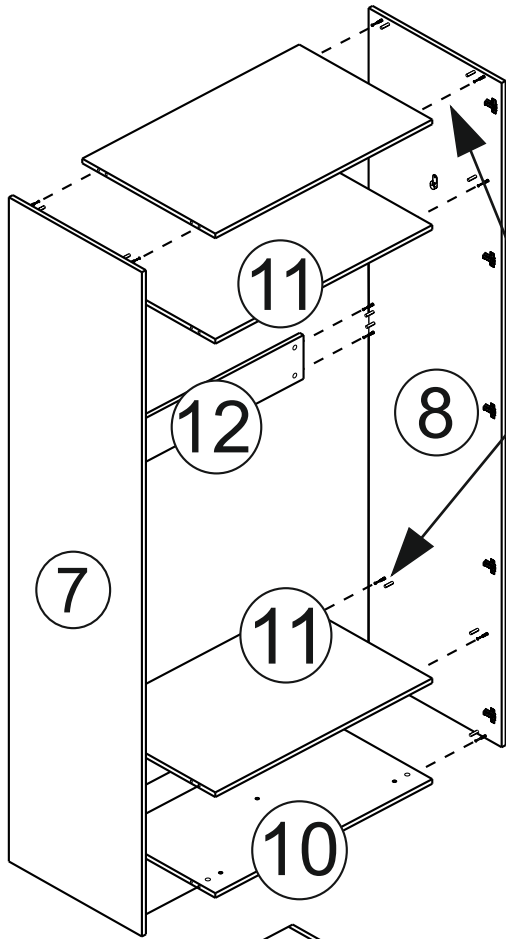


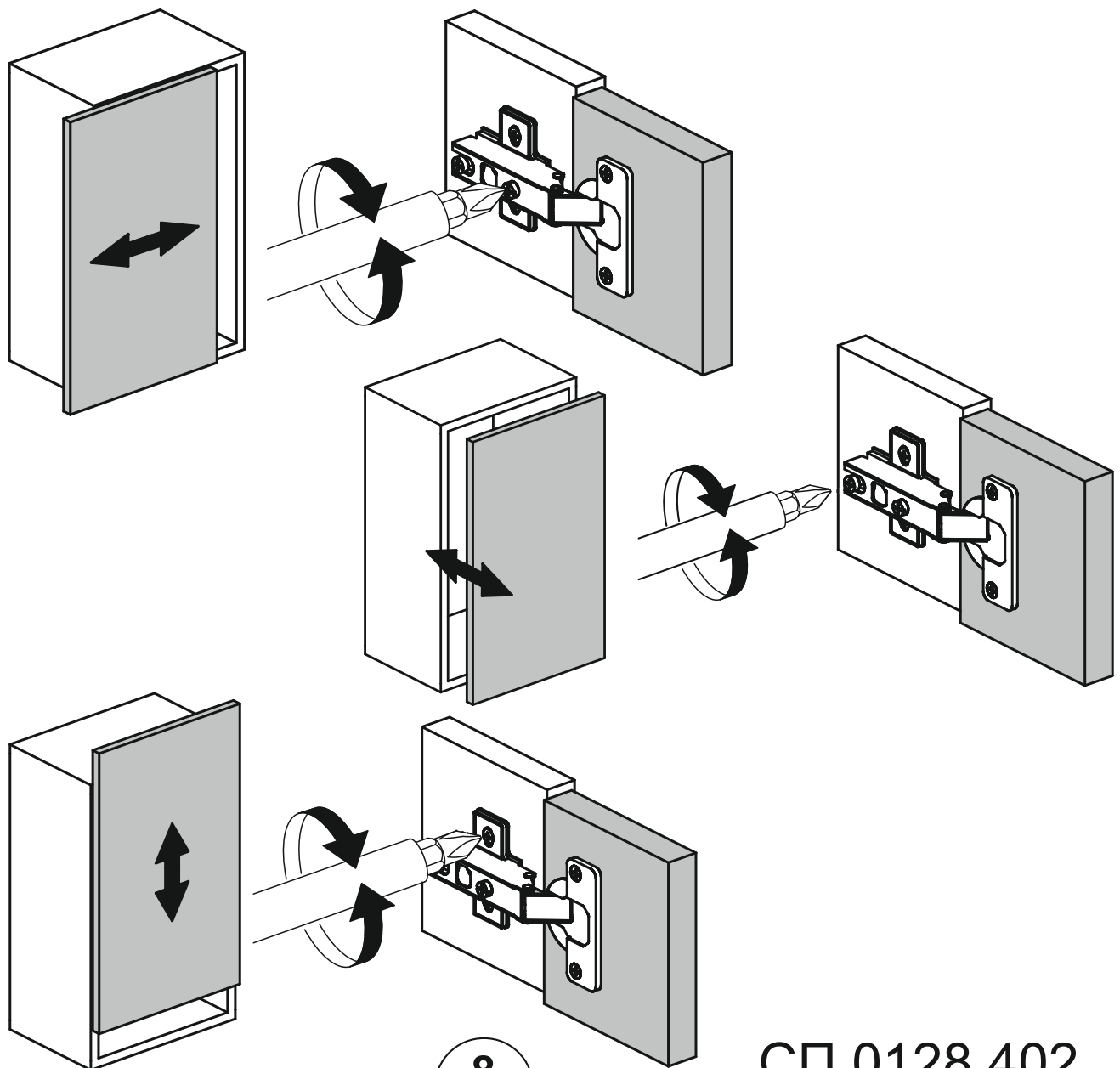
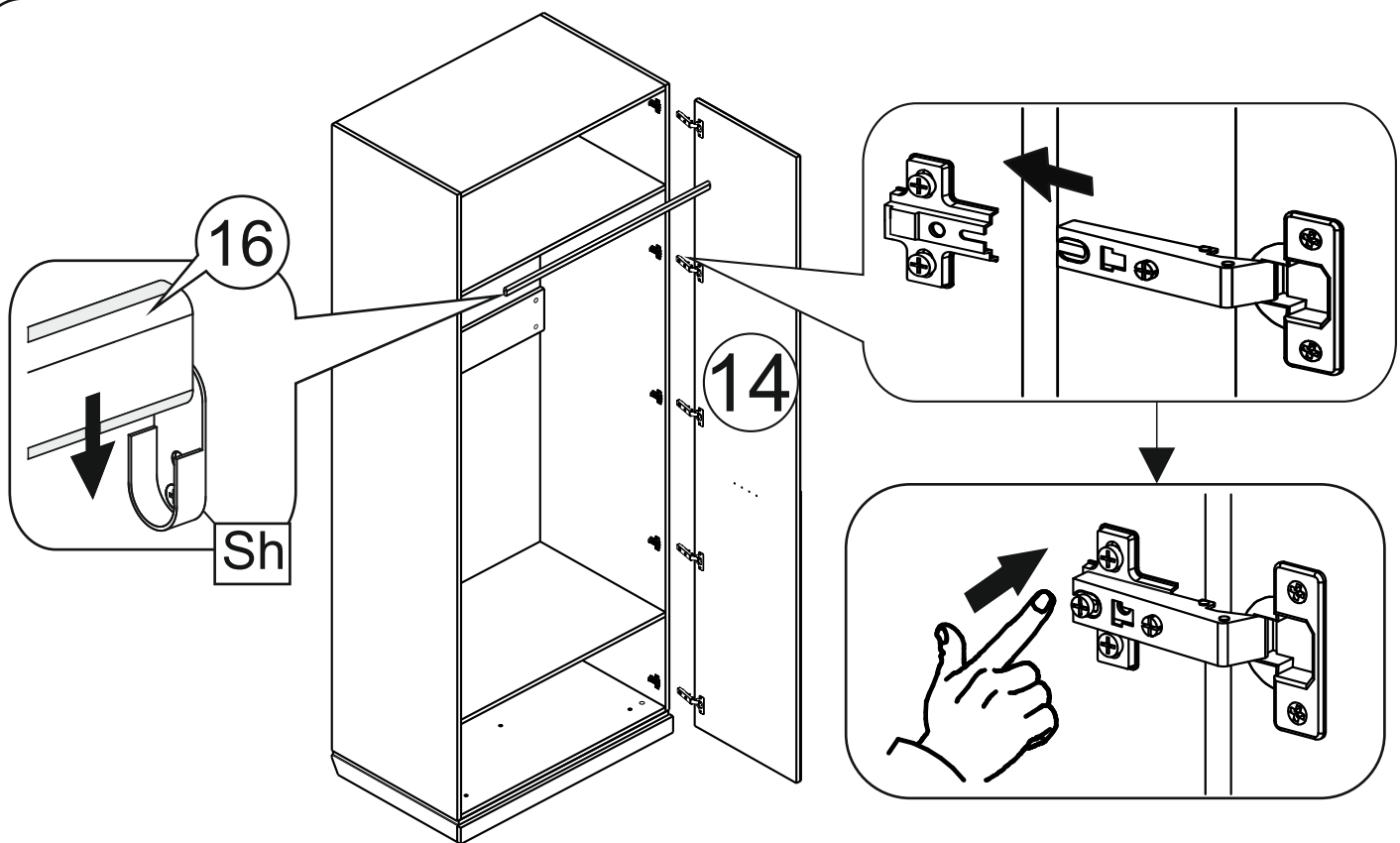




6

СП.0128.402





СП.0128.402