

кровать № 5 с гпм 1400 СП.0418.426

кровать № 5 с гпм 1600 СП.0418.427

кровать № 5 с гпм 1800 СП.0418.428

Спальня “Парма Нео”

Гарантия:

Предприятие-изготовитель гарантирует покупателю сохранение всех качественных показателей мебели, обусловленных ГОСТ 16371 -2014 и ГОСТ 19917 -2014, в течение 18 месяцев при соблюдении условий транспортирования, правил сборки, эксплуатации и хранения.

Претензии по качеству и комплектности мебели принимаются в пределах гарантийного срока а по месту покупки. Для выполнения предприятием-изготовителем гарантийных обязательств, выявления несоответствий и установления причин их возникновения необходимо сохранить и предоставить:

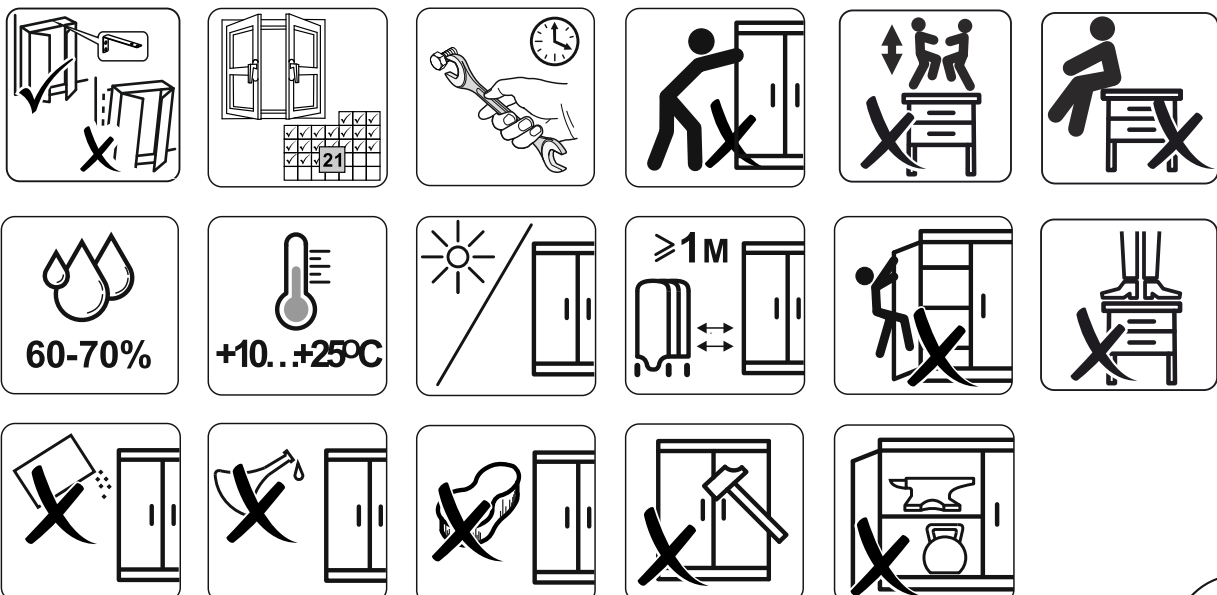
- 1) части упаковки с наклеенными этикетками, номером партии или ростером (или их фотографии);
- 2) фотографии распечатанных упаковок, где обнаружен заводской брак деталей;
- 3) фотографии узлов, деталей собираемого изделия, если заводской брак обнаружен до сборки и в процессе сборки.

Предприятие оставляет за собой право внесения частичных изменений в конструкцию мебели и комплектующие изделия.

Не являются гарантийным случаем:

Различные повреждения деталей и узлов изделий (бой, сколы, царапины, расслоения, оплавление, набухание ЛДСП и др.), возникшие в результате перевозки, самовывозом, самостоятельной сборки, нарушений правил эксплуатации. Замена деталей и узлов изделий, не попадающих под гарантийный случай, производится за дополнительную оплату

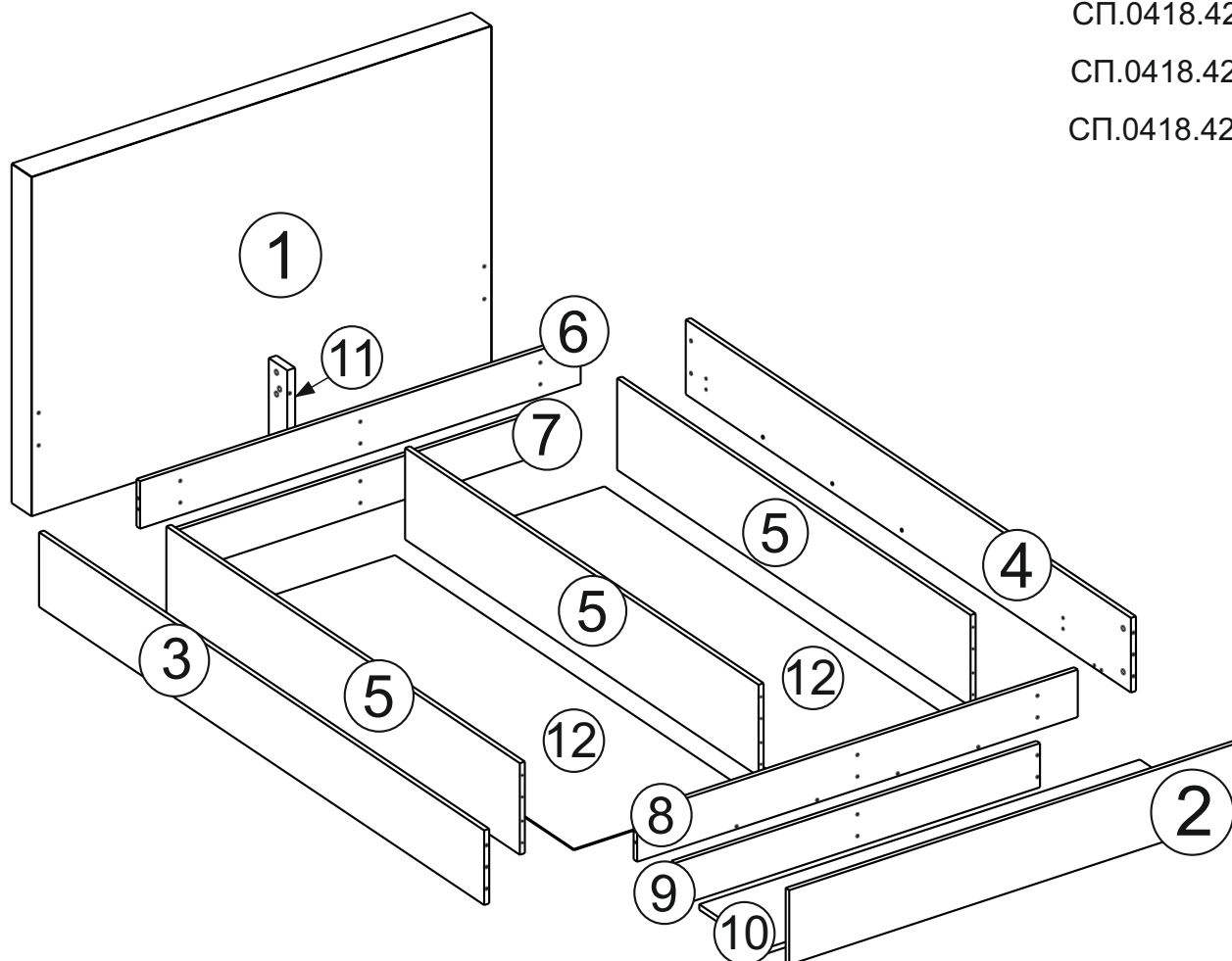
Внимание!!! Предприятие оставляет за собой право вносить в изделие конструктивные изменения, в том числе с заменой фурнитуры.



СП.0418.426

СП.0418.427

СП.0418.428

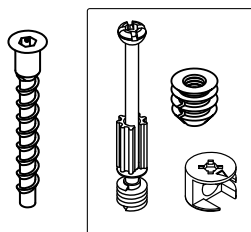


| ПОЗ. | НАИМЕНОВАНИЕ ДЕТАЛИ | РАЗМЕР | | | КОЛ-ВО | № УПАК |
|------|----------------------------------|-----------|-----------|-----------|--------|--------|
| | | 1400 | 1600 | 1800 | | |
| 1 | изголовье | 1100x1516 | 1100x1716 | 1100x1916 | 1 | 2 |
| 2 | изножье | 1432x240 | 1632x240 | 1832x240 | 1 | 1 |
| 3 | царга левая | 2020x240 | 2020x240 | 2020x240 | 1 | 1 |
| 4 | царга правая | 2020x240 | 2020x240 | 2020x240 | 1 | 1 |
| 5 | перегородка продольная | 1604x270 | 1604x270 | 1604x270 | 3 | 3 |
| 6 | перегородка верхняя (изголовье) | 1400x140 | 1600x140 | 1800x140 | 1 | 3 |
| 7 | перегородка нижняя (изголовье) | 1160x130 | 1360x130 | 1560x130 | 1 | 3 |
| 8 | перегородка верхняя (изножье) | 1400x140 | 1600x140 | 1800x140 | 1 | 3 |
| 9 | перегородка нижняя (изножье) | 1160x130 | 1360x130 | 1560x130 | 1 | 3 |
| 10 | горизонт | 1400x300 | 1600x300 | 1800x300 | 1 | 3 |
| 11 | распорка | 270x84 | 270x84 | 270x84 | 1 | 3 |
| 12 | дно короба | 1602x554 | 1602x654 | 1602x754 | 2 | 4 |
| | ортопедическое основание | | | | 1 | 5 |
| | подъемный механизм (внутр. угол) | | | | 1 | 6 |
| | фурнитура | | | | 1 | 7 |

СП.0418.426

СП.0418.427

СП.0418.428



A

B



W



Dx



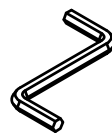
H



K



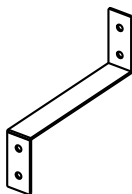
L



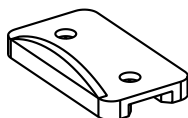
R



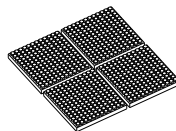
S



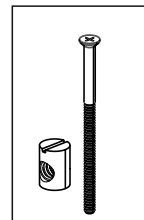
UG



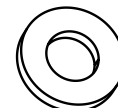
X



PR

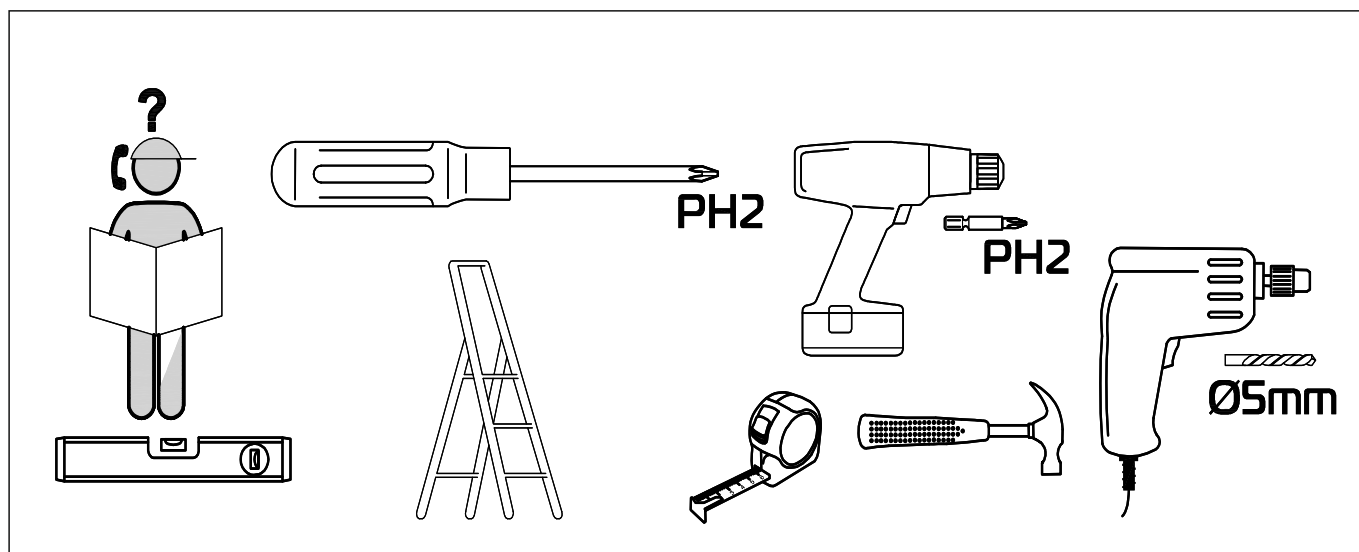


SB



Sh

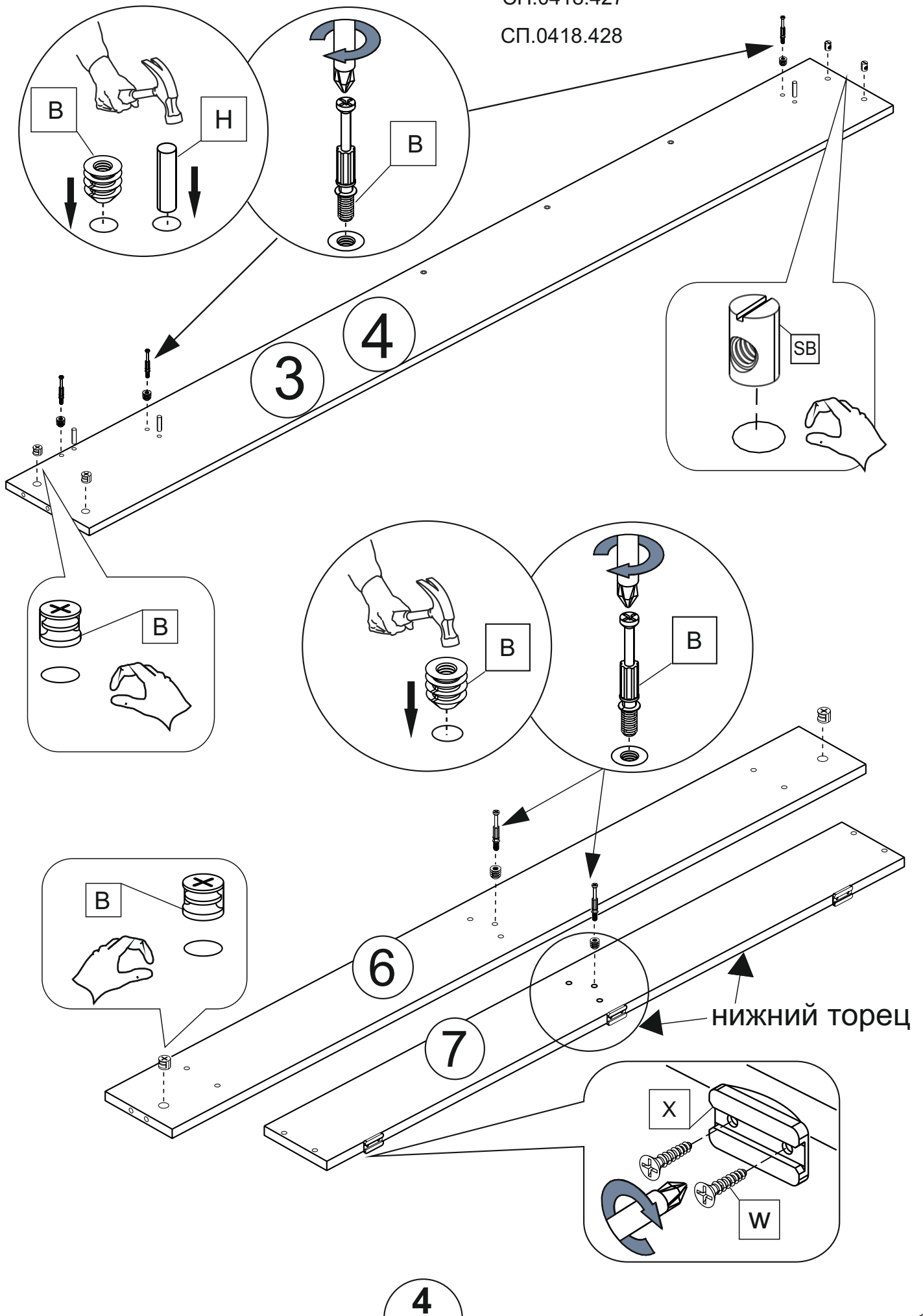
| | | | | | |
|----|-----------------|-------|----|-------------------------------------|-------|
| A | ЕВРОВИНТ х50 | 28 ШТ | Sh | ШАЙБА | 6 ШТ |
| B | ЭКСЦЕНТРИК ВИНТ | 18 ШТ | X | ПОДПЯТНИК | 18 ШТ |
| W | ШУРУП 3x16 | 36 ШТ | PR | ПОДПЯТНИК РЕЗИНОВЫЙ | 6 ШТ |
| H | ШКАНТ | 12 ШТ | S | ВИНТ м6x16 | 6 ШТ |
| K | ЗАГЛУША ЕВРОВ. | 28 ШТ | UG | УГОЛОК | 2 ШТ |
| L | ЗАГЛУШКА ЭКСЦ. | 18 ШТ | SB | СТЯЖКА С БОЧОНКОМ. ВИНТ М6Х60 ММ | 4 ШТ |
| R | КЛЮЧ | 1 ШТ | | | |
| Dx | САМОРЕЗ 4x16 | 8 ШТ | | | |



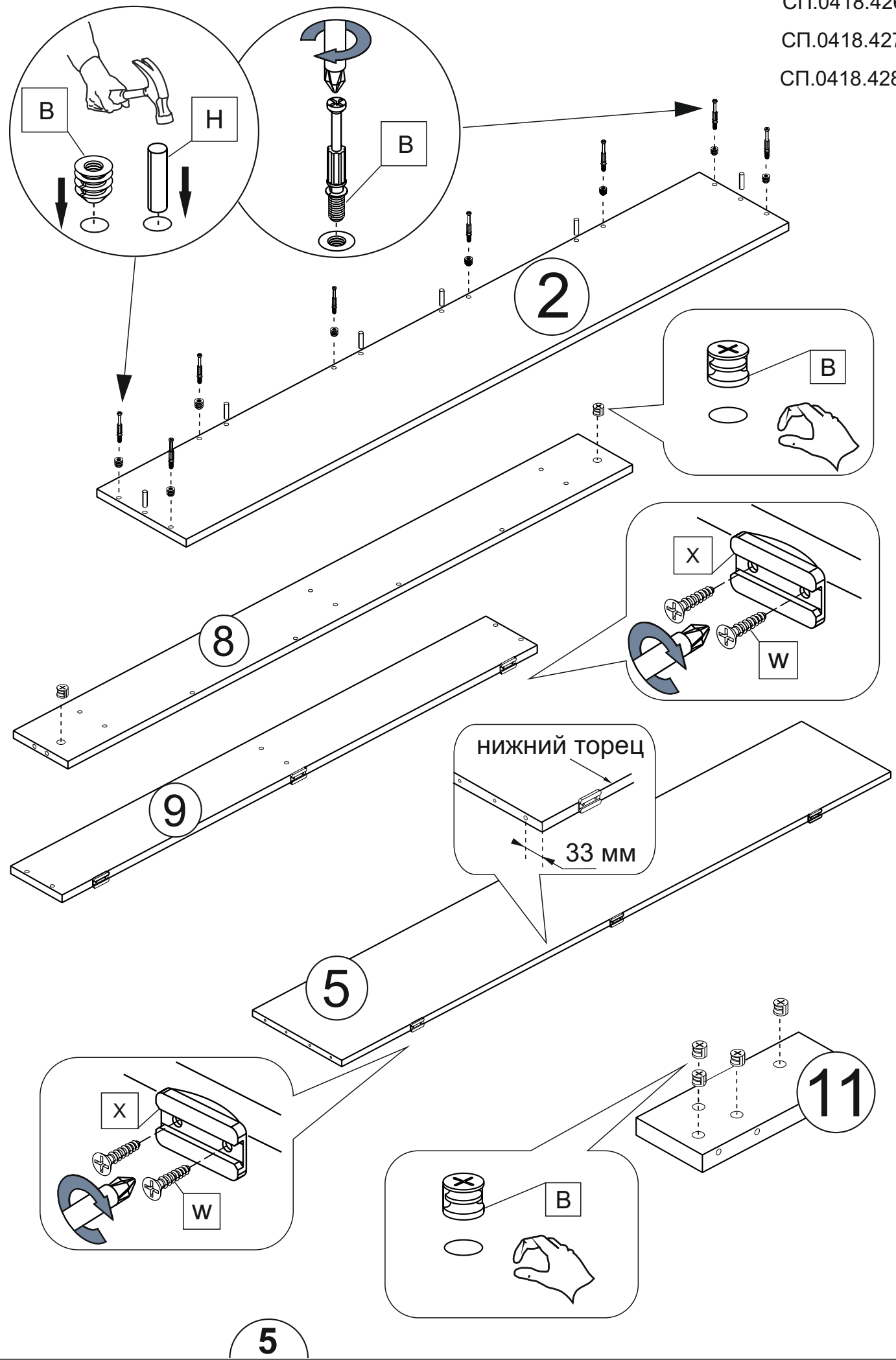
СП.0418.426

СП.0418.427

СП.0418.428



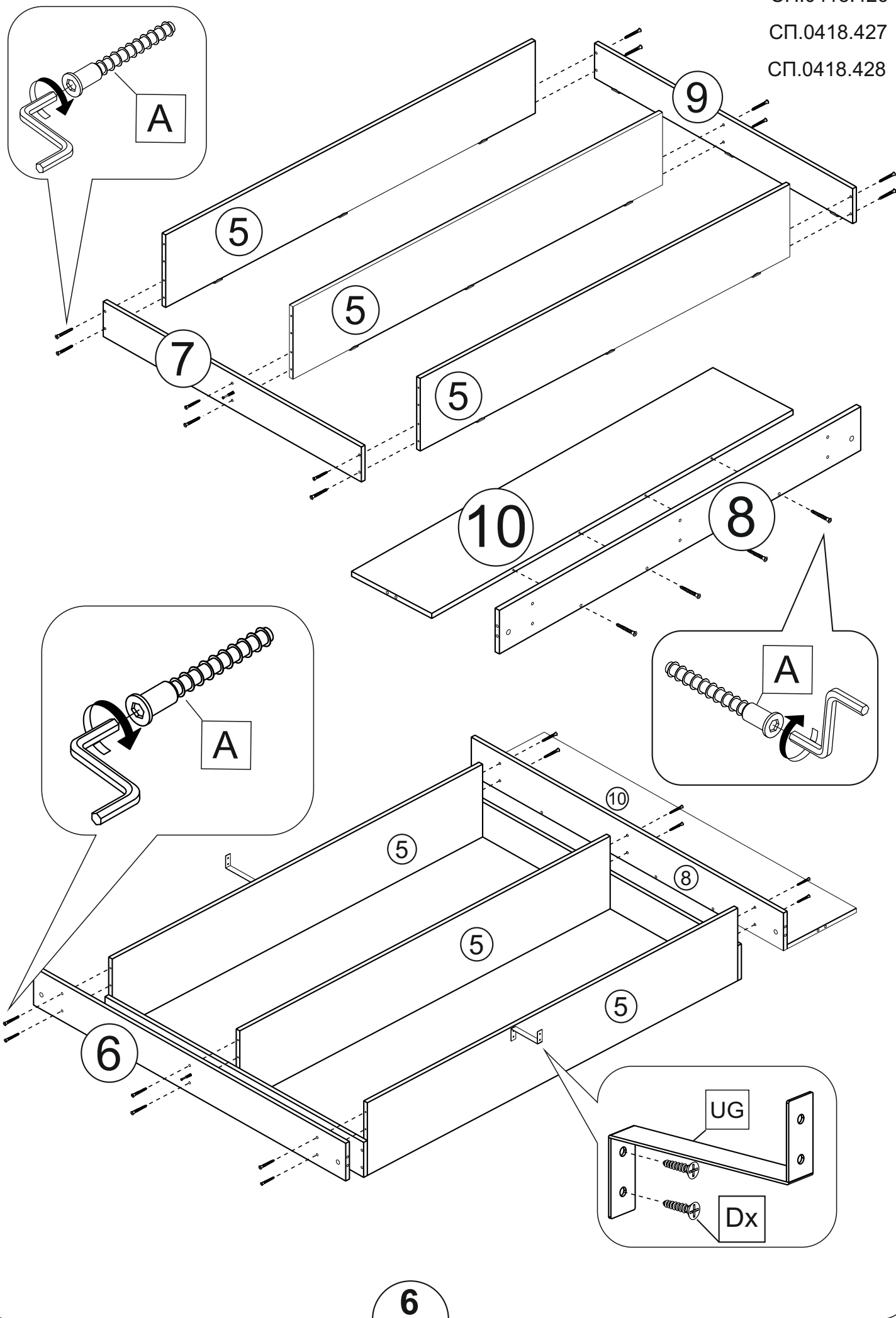
СП.0418.426
СП.0418.427
СП.0418.428



СП.0418.426

СП.0418.427

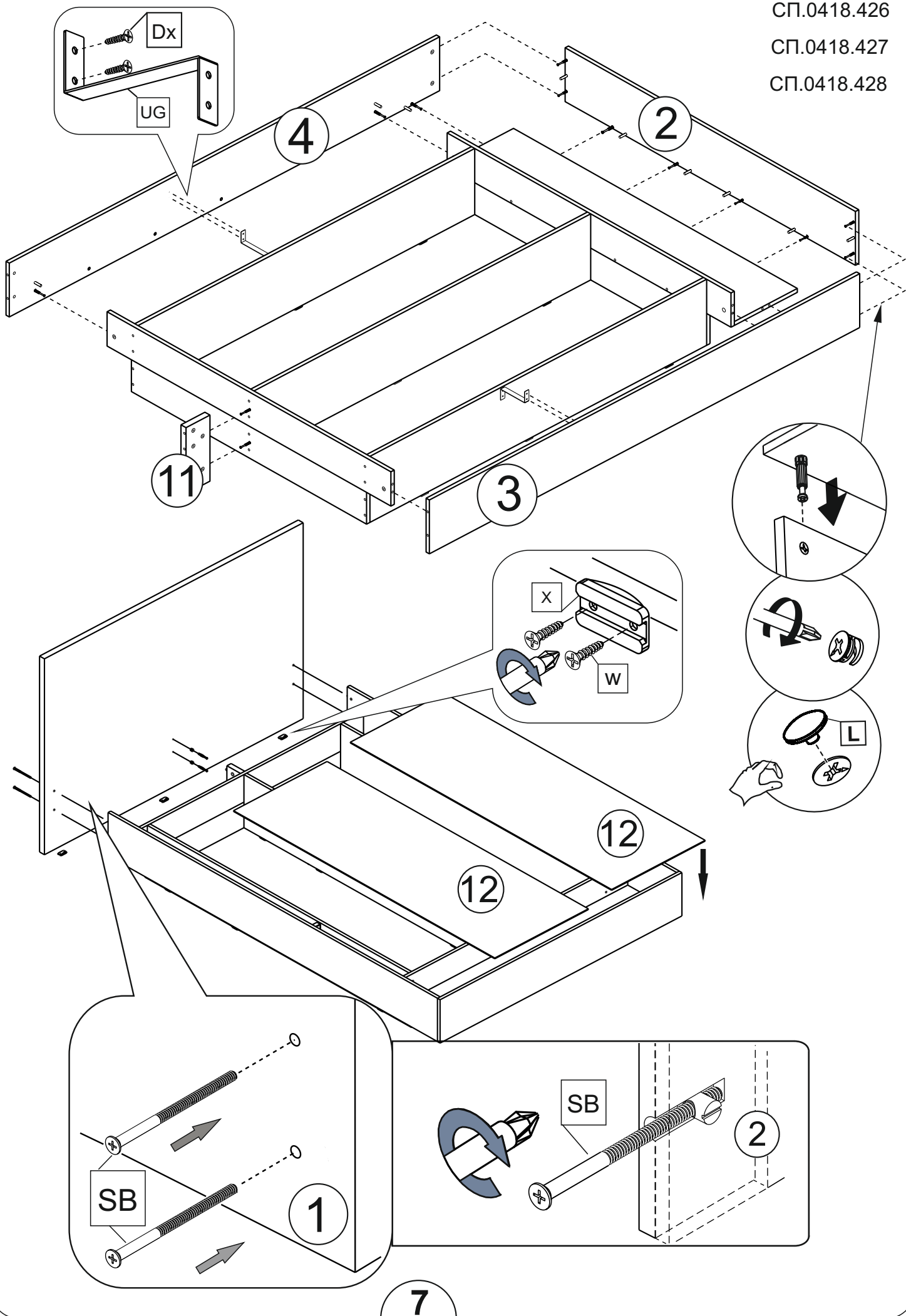
СП.0418.428



СП.0418.426

СП.0418.427

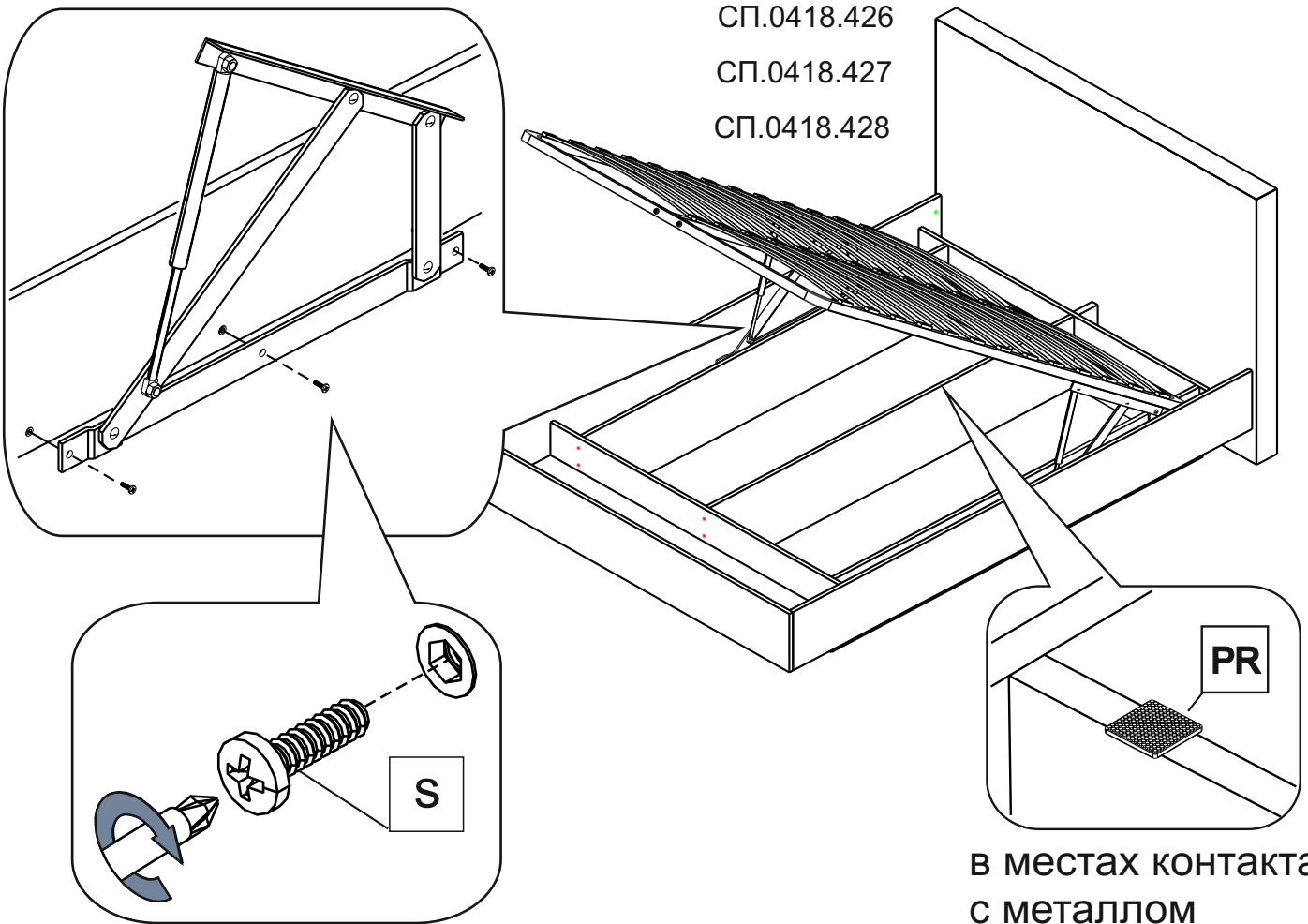
СП.0418.428



СП.0418.426

СП.0418.427

СП.0418.428



В МЕСТАХ КОНТАКТА
С МЕТАЛЛОМ

