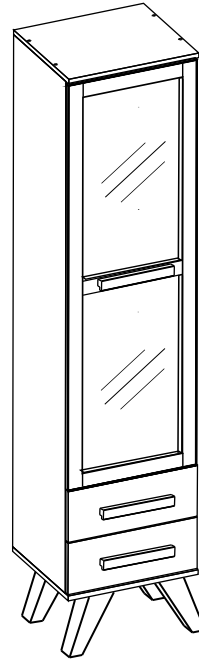




Шкаф-витрина 450

ГТ.0129.304

Гостиная “Вега Скандинавия”



Гарантия:

Предприятие-изготовитель гарантирует покупателю сохранение всех качественных показателей мебели, обусловленных ГОСТ 16371 -2014 и ГОСТ 19917 -2014 в течение 18 месяцев при соблюдении условий транспортирования, правил сборки, эксплуатации и хранения.

Претензии по качеству и комплектности мебели принимаются в пределах гарантийного срока по месту покупки. Для выполнения предприятием-изготовителем гарантийных обязательств, выявления несоответствий и установления причин их возникновения необходимо сохранить и предоставить:

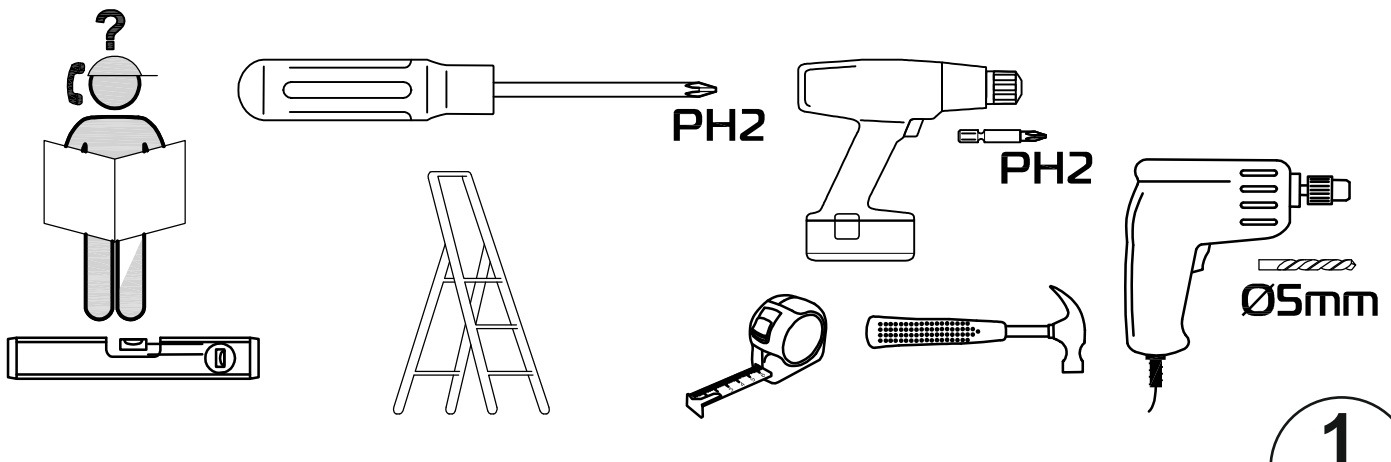
- 1) части упаковки с наклеенными этикетками, номером партии или ростером (или их фотографии);
- 2) фотографии распечатанных упаковок, где обнаружен заводской брак деталей;
- 3) фотографии узлов, деталей собираемого изделия, если заводской брак обнаружен до сборки и в процессе сборки.

Предприятие оставляет за собой право внесения частичных изменений в конструкцию мебели и комплектующие изделия.

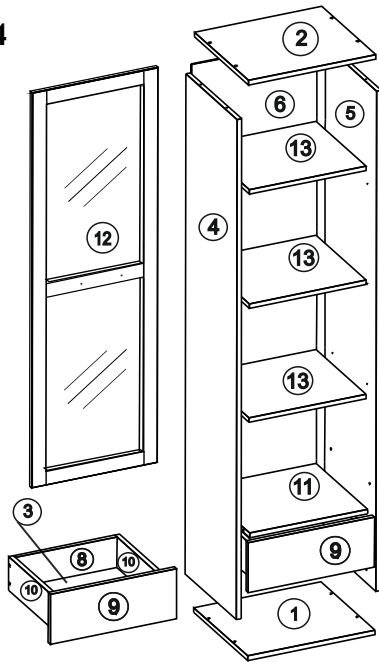
Не являются гарантийным случаем:

Различные повреждения деталей и узлов изделий (бой, сколы, царапины, расслоения, оплавление, набухание ЛДСП и др.), возникшие в результате перевозки самовывозом, самостоятельной сборки, нарушений правил эксплуатации. Замена деталей и узлов изделий, не попадающих под гарантийный случай, производится за дополнительную оплату

Внимание!!! Предприятие оставляет за собой право вносить в изделие конструктивные изменения, в том числе с заменой фурнитуры.



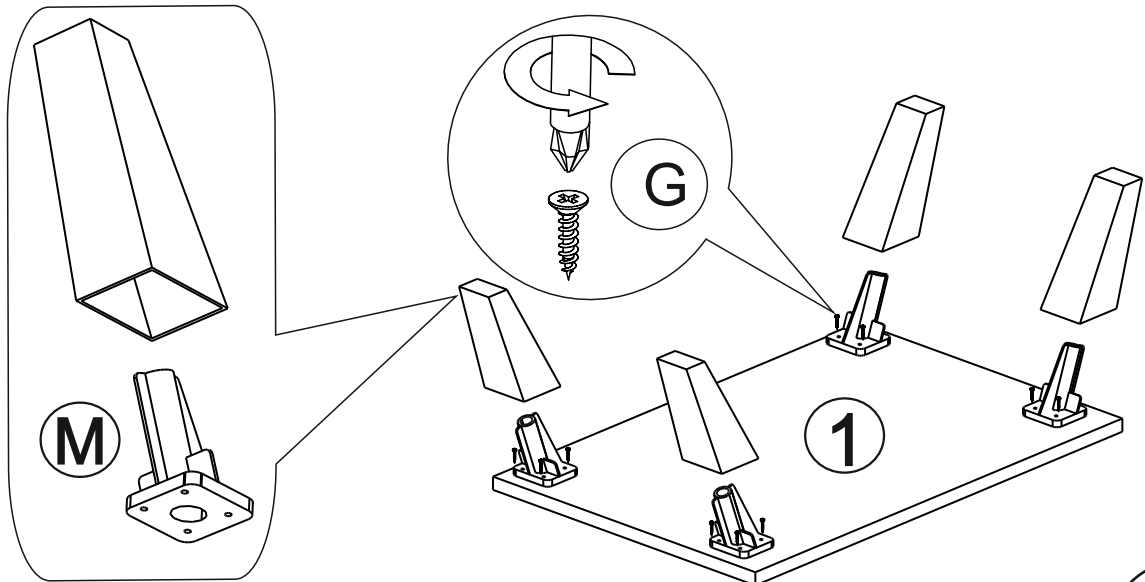
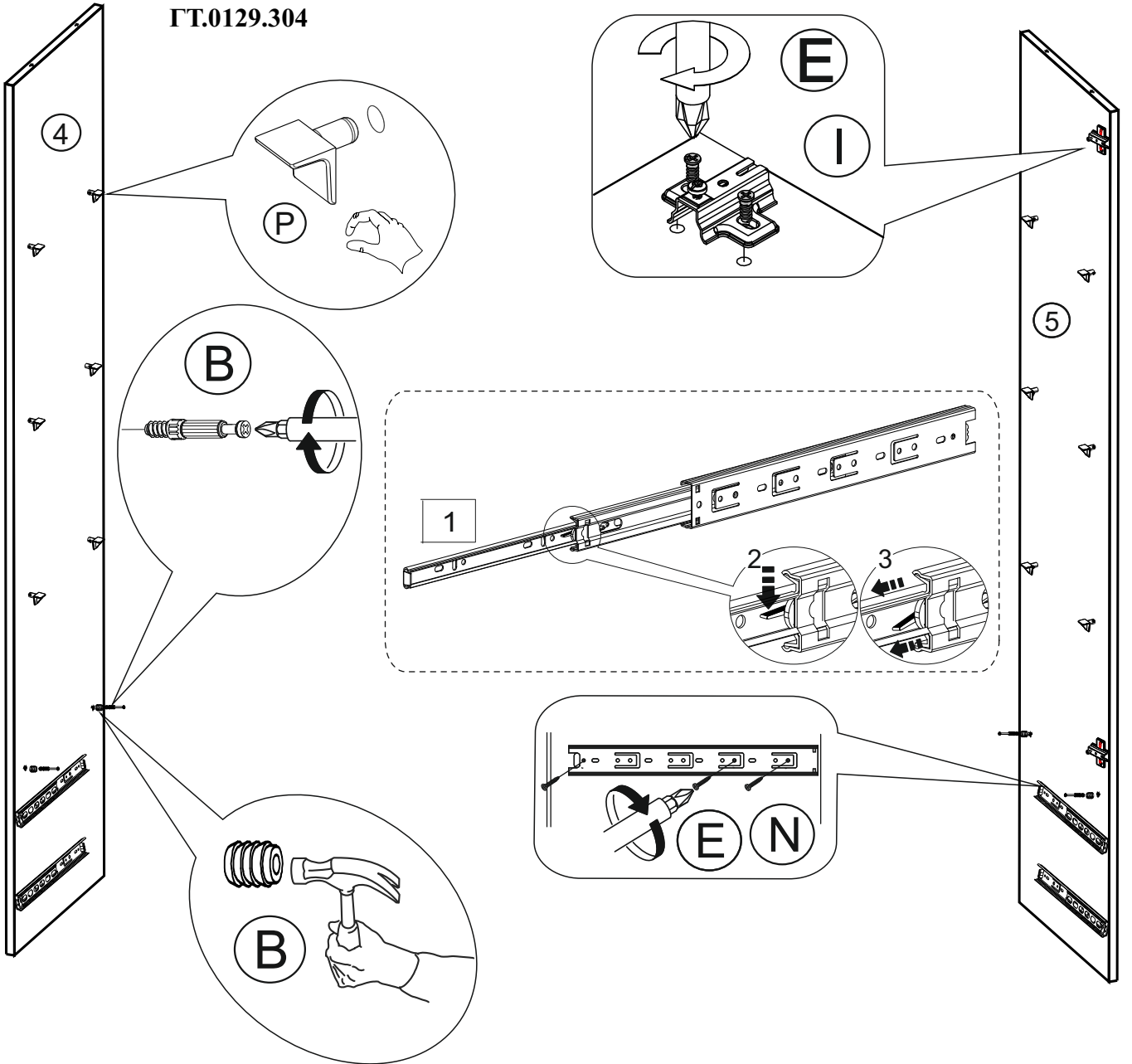
ГТ.0129.304



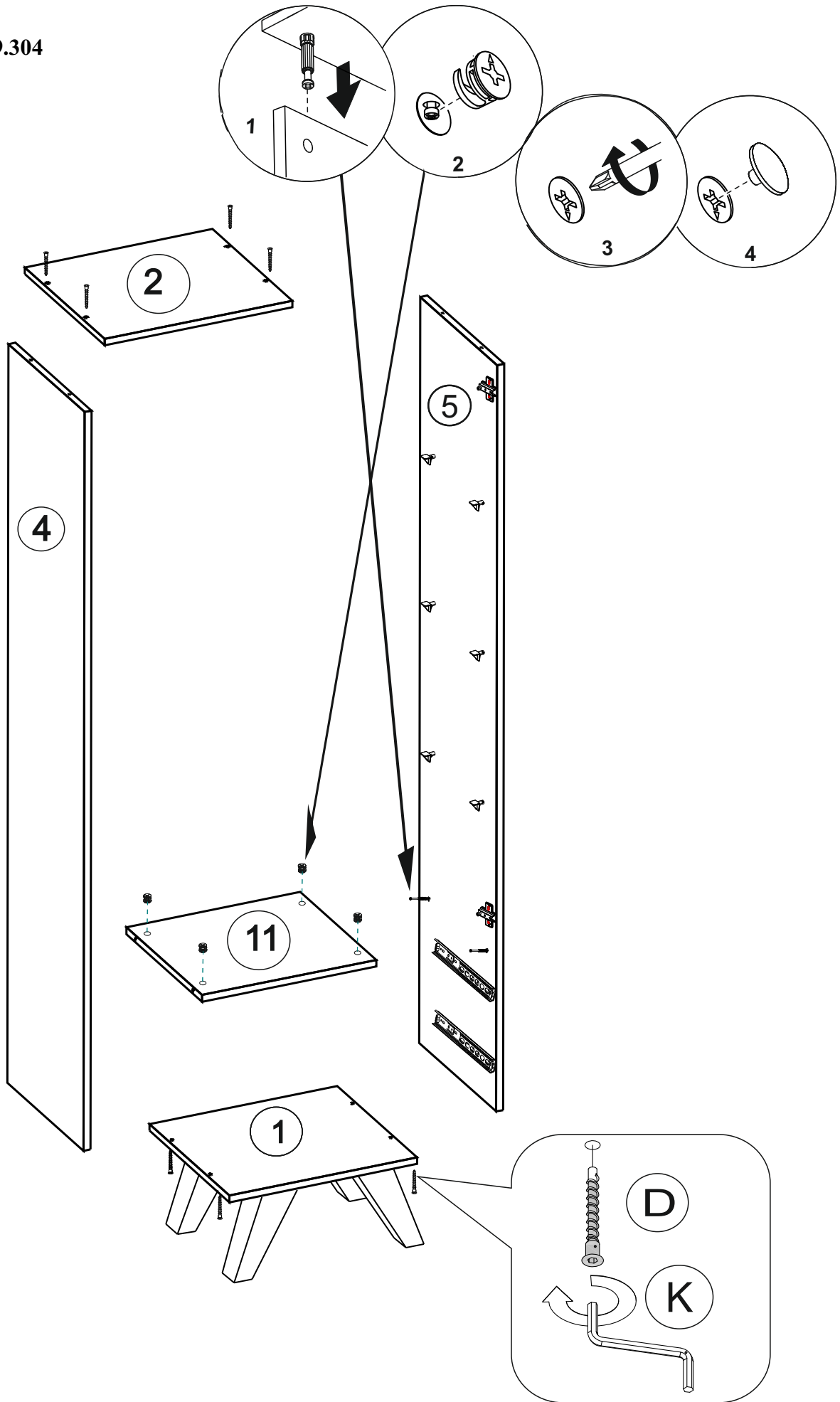
①	Дно 450x400 (x1)	упак. 1
②	Крышка 450x400 (x1)	упак. 1
③	Дно ящика 325x367 (x2)	упак. 1
④	Бок 1767x380 (x1)	упак. 1
⑤	Бок 1767x380 (x1)	упак. 1
⑥	Задняя стенка 1795x445 (x1)	упак. 2
⑦	Перед. стенка ящика 120x359 (x2)	упак. 1
⑧	Задн. стенка ящика 120x359 (x2)	упак. 1
⑨	Фасад ящика 447x177 (x2)	упак. 4
⑩	Бок ящика 120x350 (x4)	упак. 1
⑪	Горизонт 417x380 (x1)	упак. 1
⑫	Стеклодверь 1401x447 (x1)	упак. 3
⑬	Полка 414x370 (x3)	упак. 1
	Фурнитура	упак. 5

A		ГВОЗДИ	- 46 шт
B		ЭКСЦЕНТРИК	- 4 шт
C		ЗАГЛУШКА ЭКСЦЕНТРИКА	- 4 шт
D		ЕВРОВИНТ x50	- 24 шт
E		САМОРЕЗ 3,5x16	- 40 шт
F		САМОРЕЗ 4x45	- 4 шт
G		САМОРЕЗ 4x25	- 20 шт
H		ЗАГЛУША ЕВРОВИНТА	- 8 шт
I		ПЕТЛЯ НАКЛАДНАЯ С ДОВОДЧИКОМ	- 2 шт
J		УГОЛОК С САМОРЕЗОМ	- 8 шт
K		КЛЮЧ	- 1 шт
L		РУЧКА - ПЛАНКА	- 3 шт
M		ОПОРА	- 4 шт
N		НАПРАВЛЯЮЩИЕ x350	- 2 к-та
O		УГОЛОК 70x55	- 2 шт
P		ПОЛКОДЕРЖАТЕЛЬ	- 12 шт
R		АМОРТИЗАТОР	- 2 шт
S		САМОРЕЗ 4x30	- 2 шт

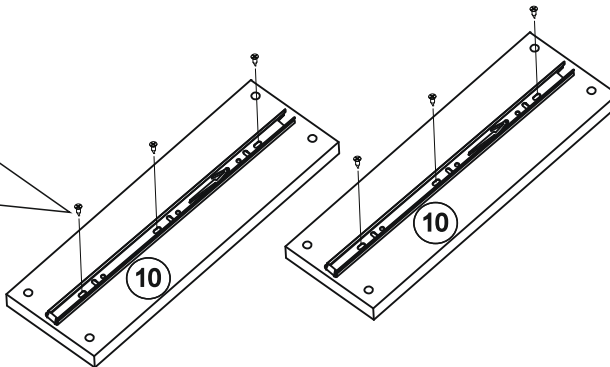
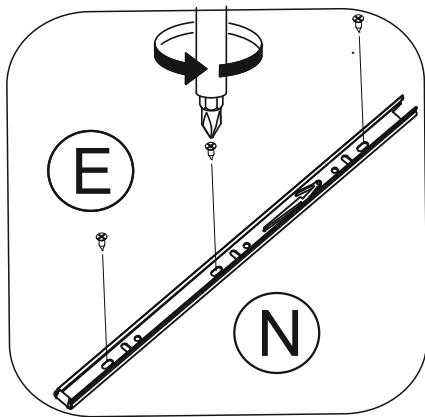
ГТ.0129.304



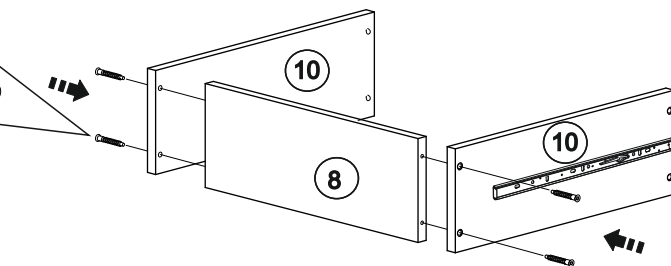
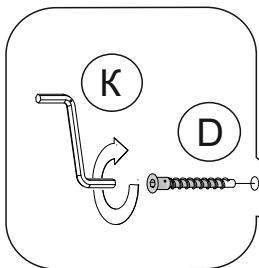
ГТ.0129.304



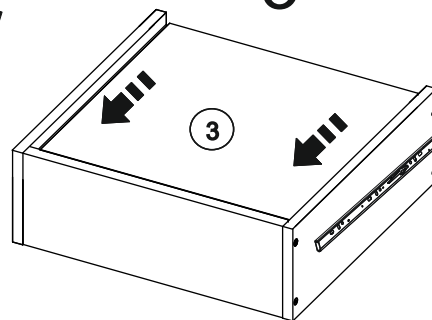
1



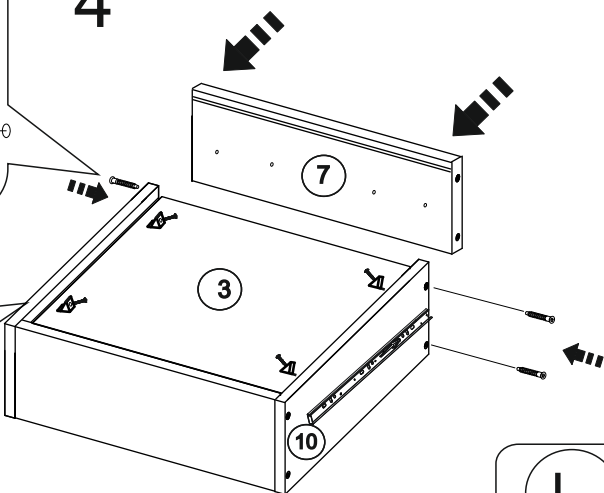
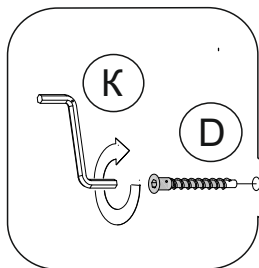
2



3

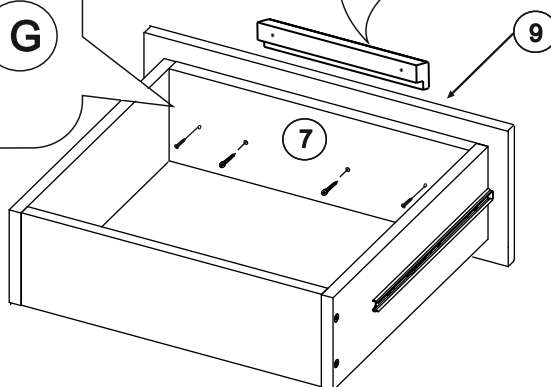
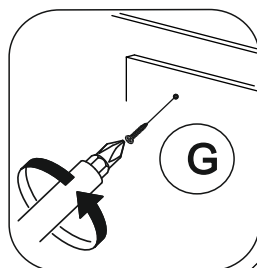
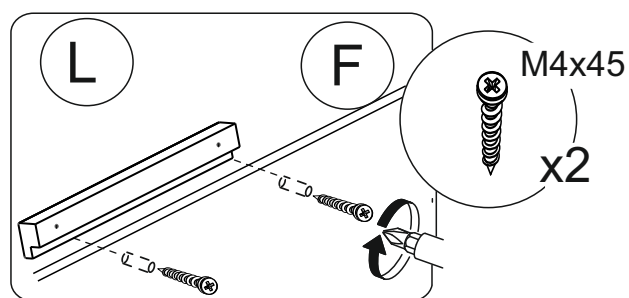
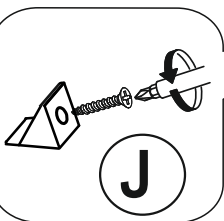


4



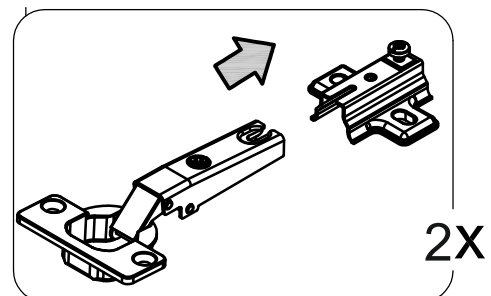
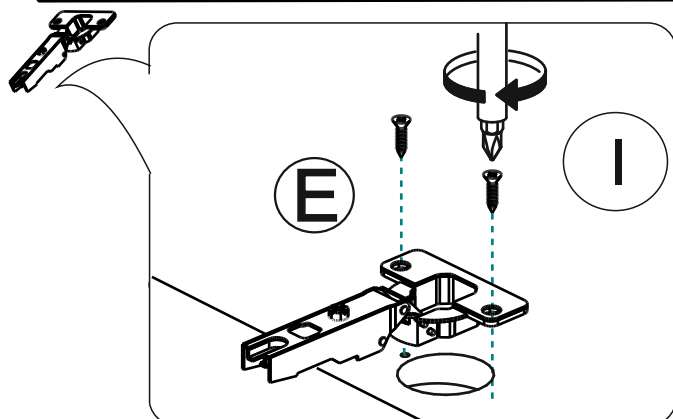
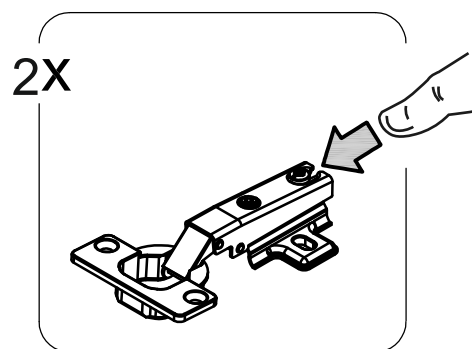
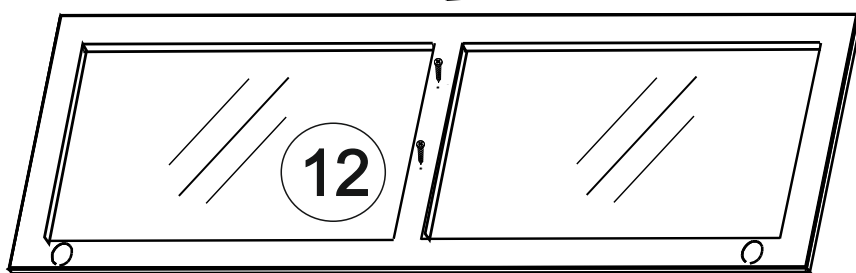
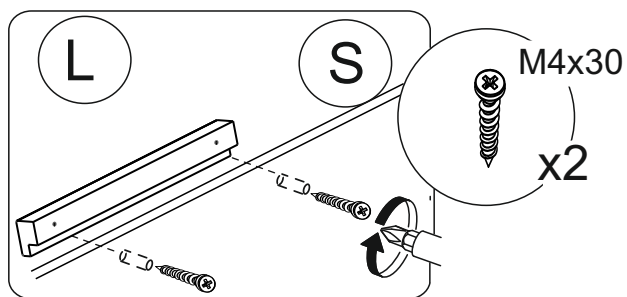
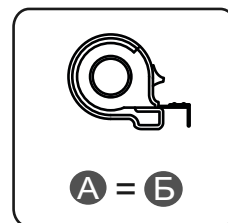
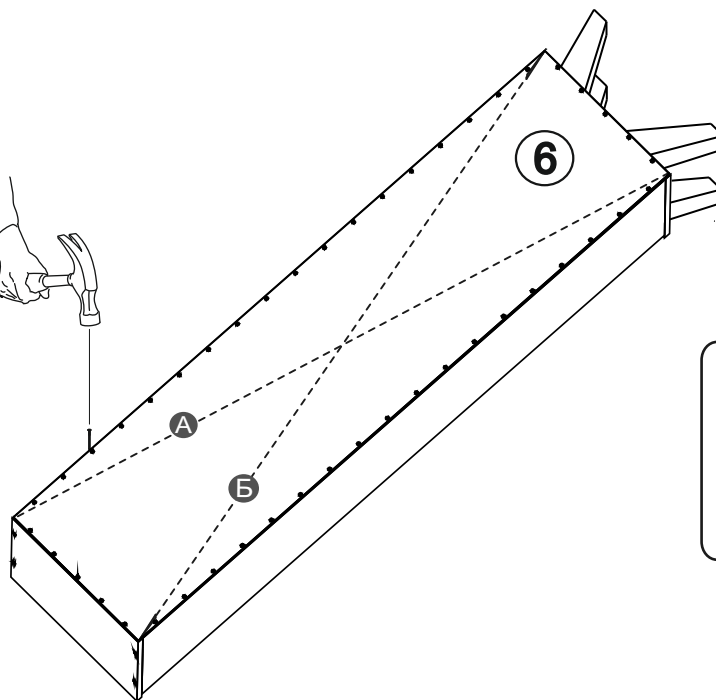
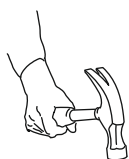
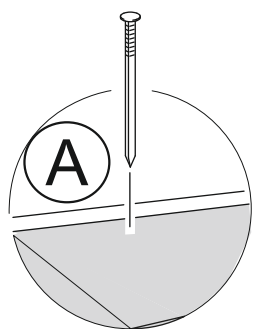
J

5



5

ГТ.0129.304



6

ГТ.0129.304

