

кровать № 3 с ортопедическим основанием

- 900 СП.040.435
- 1200 СП.040.436
- 1400 СП.040.430
- 1600 СП.040.425
- 1800 СП.040.426

спальня "Парма"

Гарантия:

Предприятие-изготовитель гарантирует покупателю сохранение всех качественных показателей мебели, обусловленных ГОСТ 16371 -2014 и ГОСТ 19917 -2014, в течение 18 месяцев при соблюдении условий транспортирования, правил сборки, эксплуатации и хранения.

Претензии по качеству и комплектности мебели принимаются в пределах гарантийного срока а по месту покупки. Для выполнения предприятием-изготовителем гарантийных обязательств, выявления несоответствий и установления причин их возникновения необходимо сохранить и предоставить:

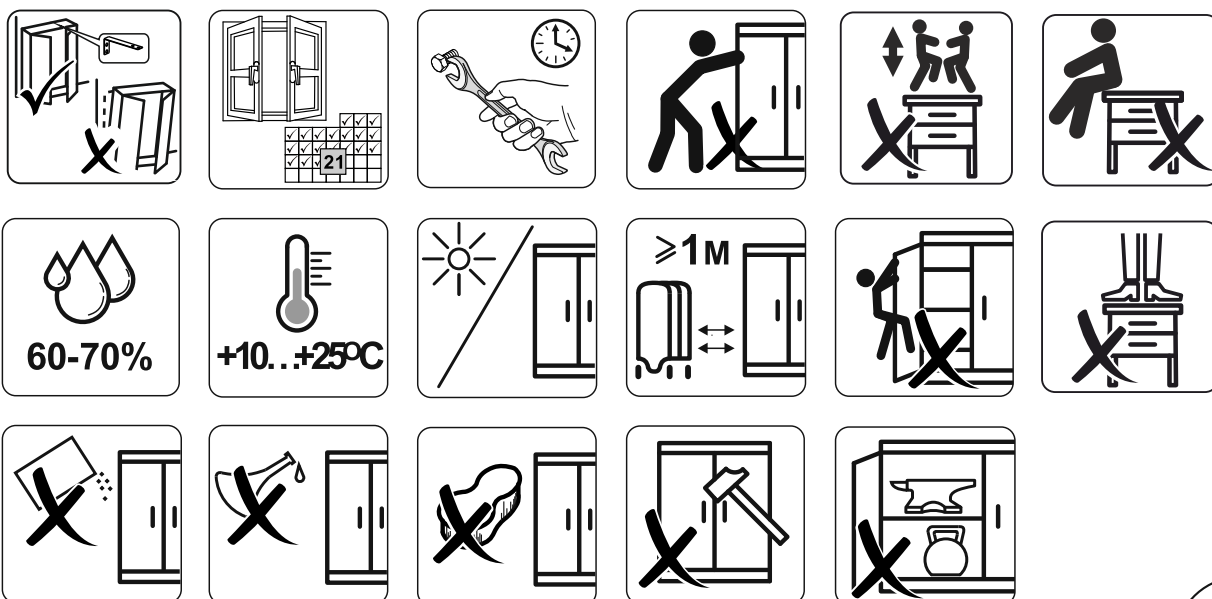
- 1) части упаковки с наклеенными этикетками, номером партии или ростером (или их фотографии);
- 2) фотографии распечатанных упаковок, где обнаружен заводской брак деталей;
- 3) фотографии узлов, деталей собираемого изделия, если заводской брак обнаружен до сборки и в процессе сборки.

Предприятие оставляет за собой право внесения частичных изменений в конструкцию мебели и комплектующие изделия.

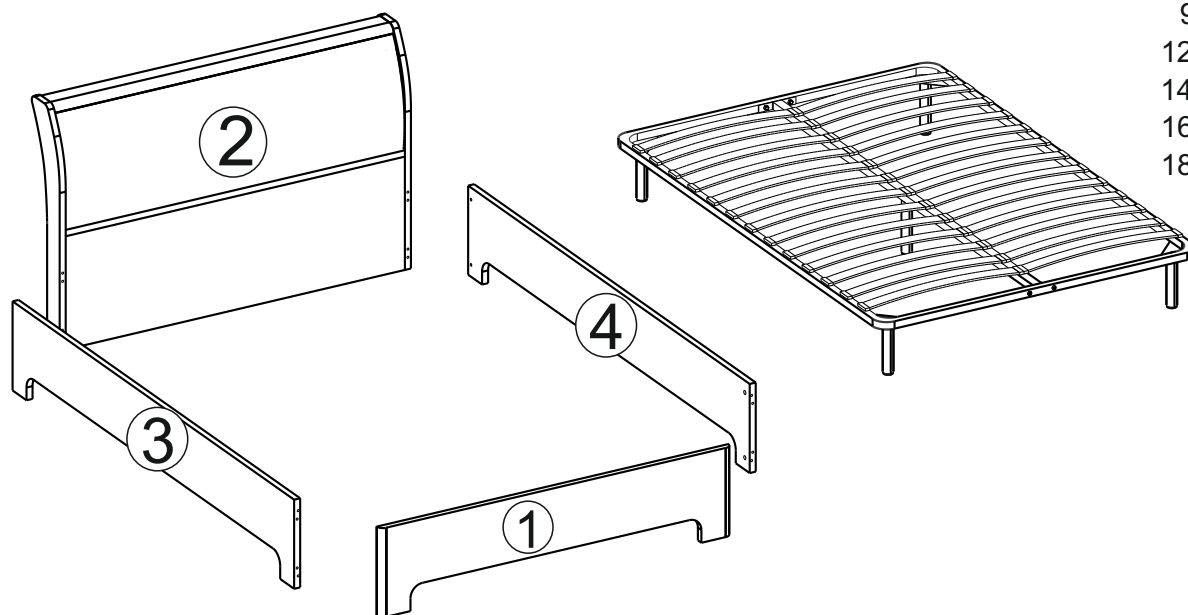
Не являются гарантийным случаем:

Различные повреждения деталей и узлов изделий (бой, сколы, царапины, расслоения, оплавление, набухание ЛДСП и др.), возникшие в результате перевозки, самовывозом, самостоятельной сборки, нарушений правил эксплуатации. Замена деталей и узлов изделий, не попадающих под гарантийный случай, производится за дополнительную оплату

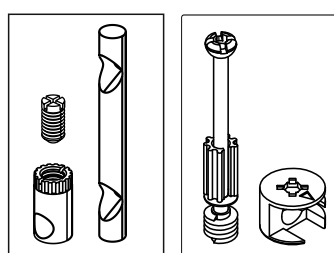
Внимание!!! Предприятие оставляет за собой право вносить в изделие конструктивные изменения, в том числе с заменой фурнитуры.



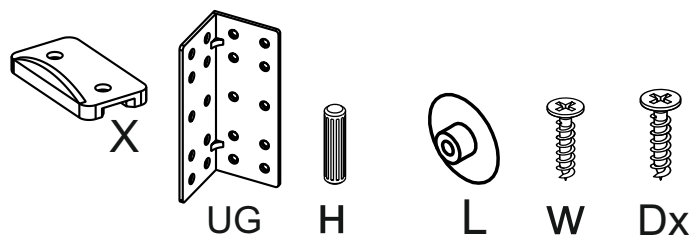
900 СП.040.435
 1200 СП.040.436
 1400 СП.040.430
 1600 СП.040.425
 1800 СП.040.426



поз.	наименование	размер					кол-во	№ упак
		1400	1600	1800	1200	900		
1	спинка малая (в сборе)	1455x350x25	1655x 350x25	1855x350x25	1255x350x25	955x350x25	1	1
2	изголовье (в сборе)	1455x930	1655x930	1855x930	1255x930	955x930	1	2
3	царга левая	2020x350x25	2020x350x25	2020x350x25	2020x350x25	2020x350x25	1	1
4	царга правая	2020x350x25	2020x350x25	2020x350x25	2020x350x25	2020x350x25	1	1
	ортопедическое основание							3
	ножки							4
	фурнитура							5



sk B



X подпятник 9 шт.

L заглушка эксцентрика 4 шт.

sk стяжка коническая 4 шт.

W шуруп 3x16 18 шт.

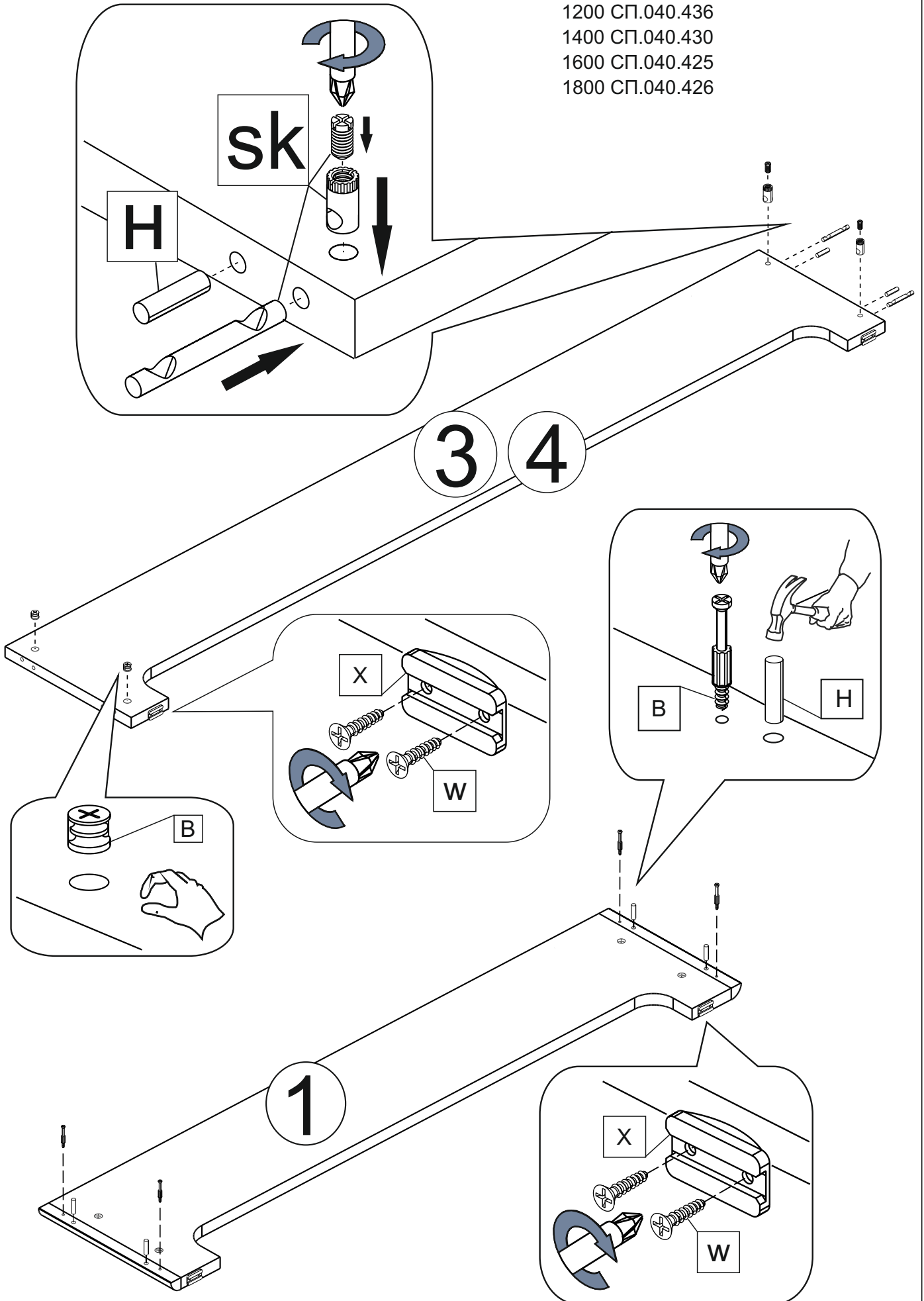
B эксцентрик саморез 4 шт.

Dx саморез 4x16 12 шт.

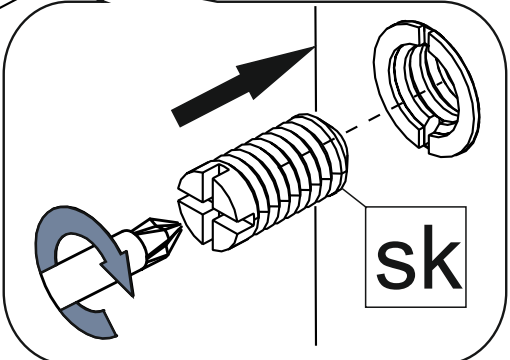
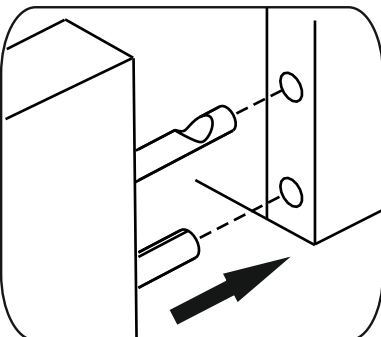
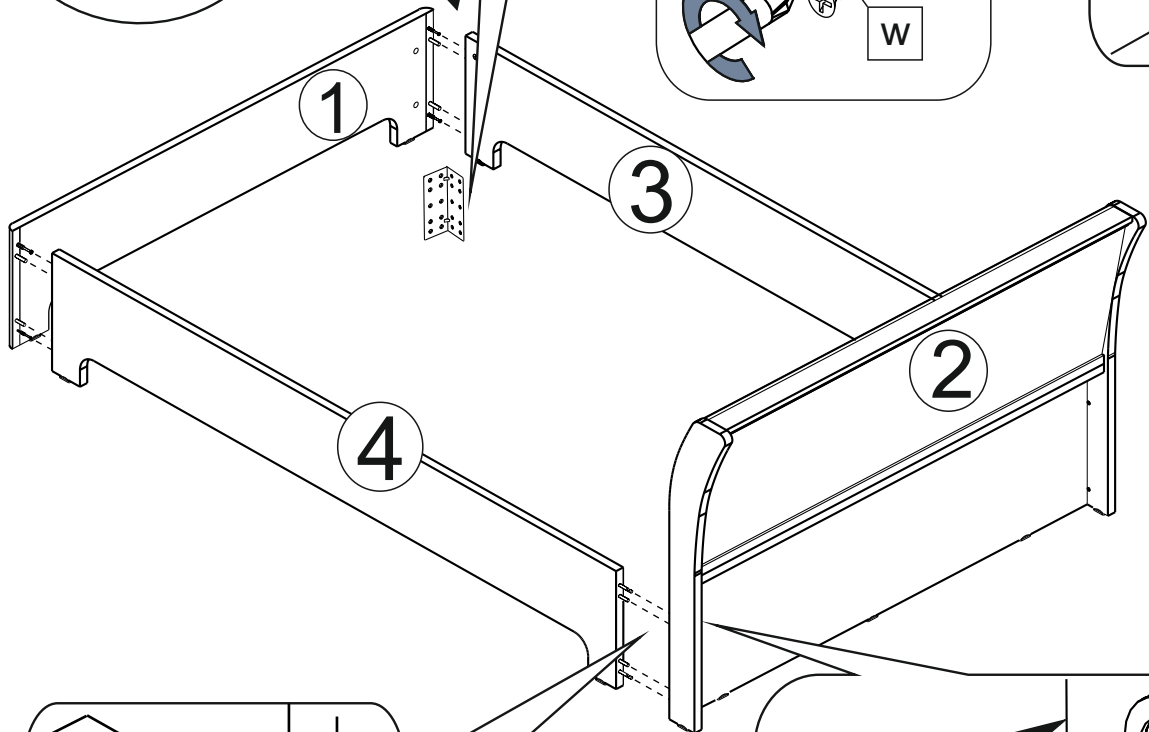
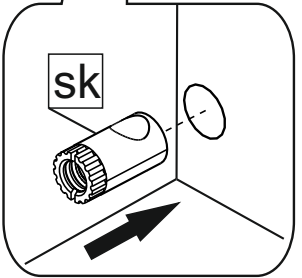
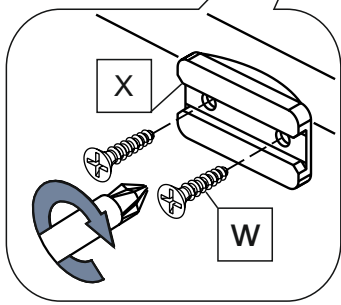
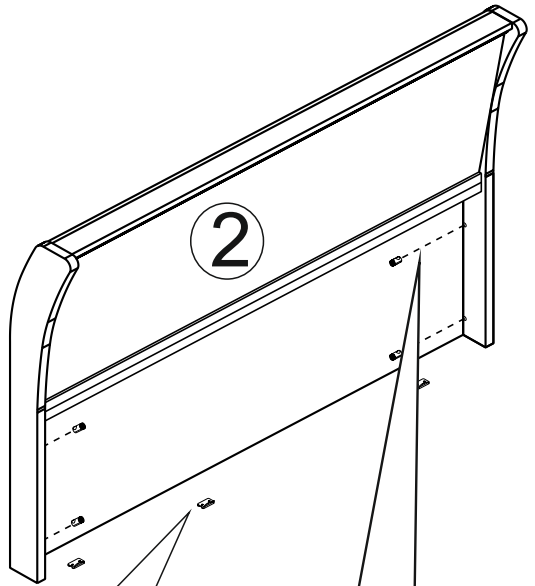
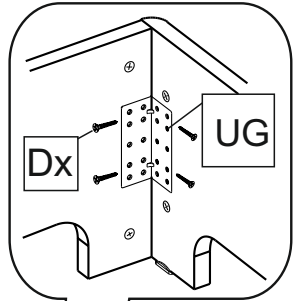
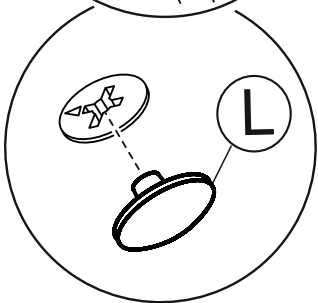
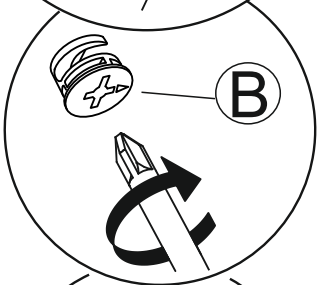
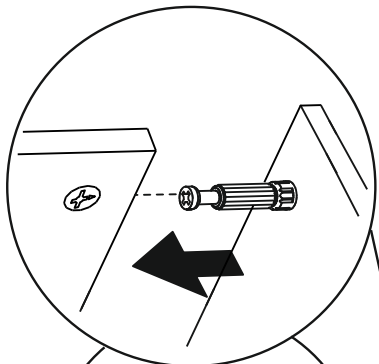
UG уголок 2 шт.

H шкант 8 шт.

900 СП.040.435
1200 СП.040.436
1400 СП.040.430
1600 СП.040.425
1800 СП.040.426



900 СП.040.435
1200 СП.040.436
1400 СП.040.430
1600 СП.040.425
1800 СП.040.426



900 СП.040.435
1200 СП.040.436
1400 СП.040.430
1600 СП.040.425
1800 СП.040.426

