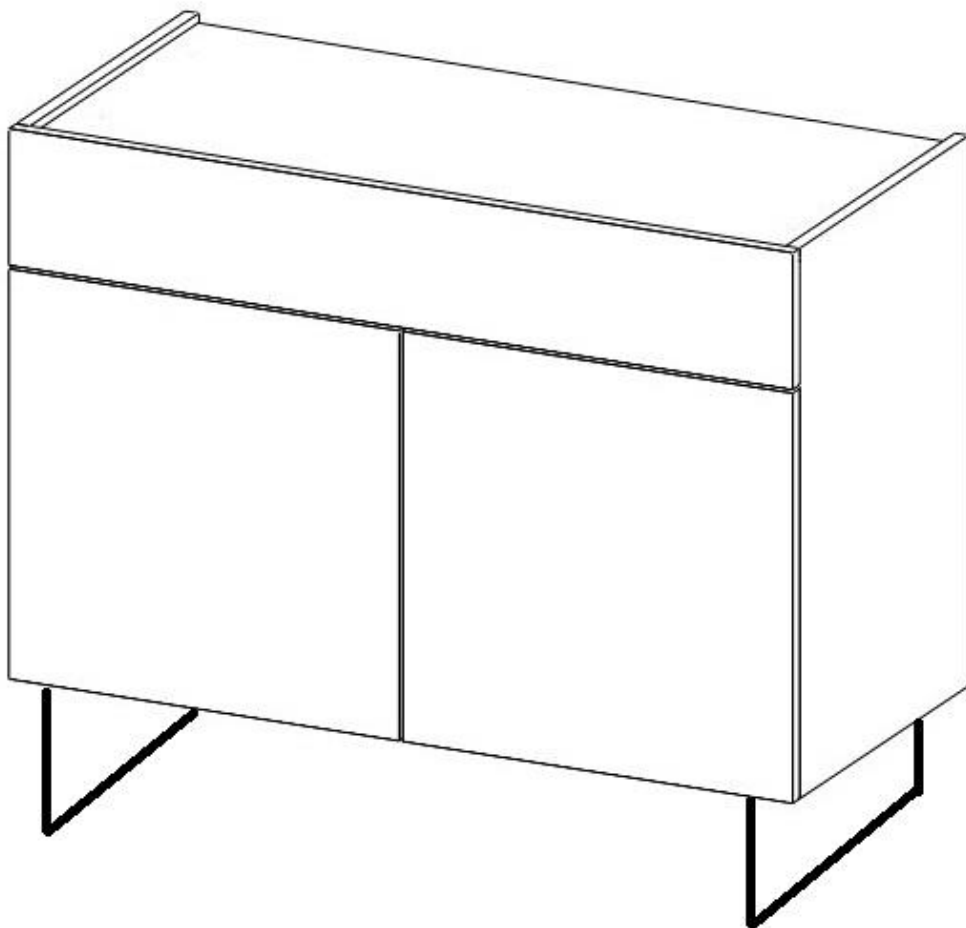


Схема сборки ГТ «Марсель»

Комод (ГТ. 0636. 301)



Обращаем Ваше внимание! Оттенки цветов рисунков и материалов (ЛДСП, Пленка ПВХ, отделка и др.), могут отличаться от рисунков каталога, изображений на сайте, а также при комплектации изделий из разных партий.

Правила эксплуатации корпусной мебели

1. Рекомендуемая температура воздуха +10 °С - +25 °С.
2. Рекомендуемая относительная влажность 65 ± 15%.
3. Не допускать прямого воздействия солнечных лучей на мебель.
4. Мебель не размещать вблизи отопительных приборов, сырых и холодных стен.
5. Нельзя использовать для чистки поверхности абразивные материалы.
6. Не допускать попадания на мебель горячих предметов (утюги, посуда с кипятком и пр.)
7. Во избежание опрокидывания, мебель должна быть надежно прикреплена к стене. Для крепления к стене используйте крепёж, подходящий для материала стен Вашего дома.
8. Не разрешайте детям виснуть на дверцах, использовать полки и выдвижные ящики в качестве лестницы. Это может привести к серьезным травмам.
9. Нагрузка на мебель и её части (полки, ящики, сидения и пр.) не должна превышать установленных производителем норм, указанных в инструкции по сборке. Не рекомендуется вставать на мебель, прыгать, подвергать повышенным динамическим нагрузкам. Рекомендуется периодически проверять плотность резьбовых соединений крепления механизмов трансформации и подтягивать их при необходимости.
10. Всегда содержите поверхность мебели сухой. При необходимости, протирайте поверхности мебели сухой мягкой тканью (фланель, сукно, войлок и т. п.).
11. От новой мебели может исходить естественный запах материалов, из которых она изготовлена. Запах может сохраняться в течение 3 – х недель с момента сборки. Для снижения интенсивности запаха рекомендуется протирать мебель тканью, смоченной мягким моющим средством, вытирать чистой сухой тканью и проветривать помещение.

Гарантия:

Предприятие-изготовитель гарантирует покупателю сохранение всех качественных показателей мебели, обусловленных ГОСТ 16371-2014 и ГОСТ 19917-2014, в течение 18 месяцев при соблюдении условий транспортирования, правил сборки, эксплуатации и хранения.

Претензии по качеству и комплектности мебели принимаются в пределах гарантийного срока по месту покупки. Для выполнения предприятием-изготовителем гарантийных обязательств, выявления несоответствий и установления причин их возникновения необходимо сохранить и предоставить:

- 1) части упаковки с наклеенными этикетками, номером партии или ростером (или их фотографии);
- 2) фотографии распечатанных упаковок, где обнаружен заводской брак деталей;
- 3) фотографии узлов, деталей собираемого изделия, если заводской брак обнаружен до сборки и в процессе сборки.

Предприятие оставляет за собой право внесения частичных изменений в конструкцию мебели и комплектующие изделия.

Не являются гарантийным случаем:

Различные повреждения деталей и узлов изделий (бой, сколы, царапины, расслоения, оплавление, набухание ЛДСП и др.), возникшие в результате перевозки самовывозом, самостоятельной сборки, нарушений правил эксплуатации. Замена деталей и узлов изделий, не попадающих под гарантийный случай, производится за дополнительную оплату.

Монтаж направляющих CUBO

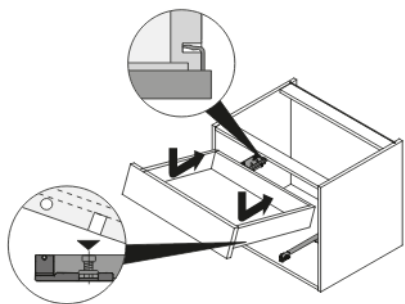
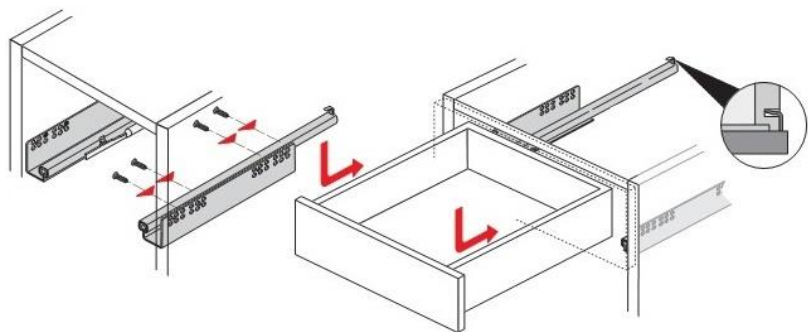
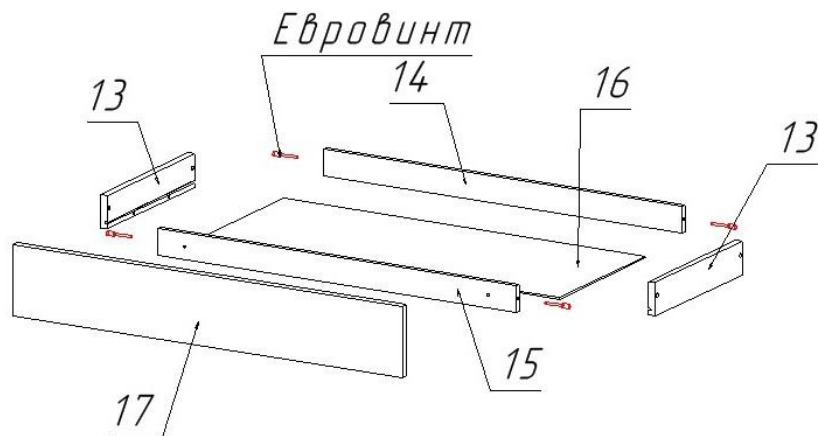
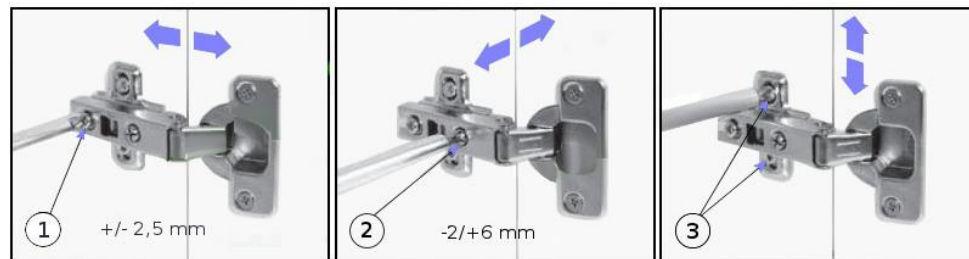


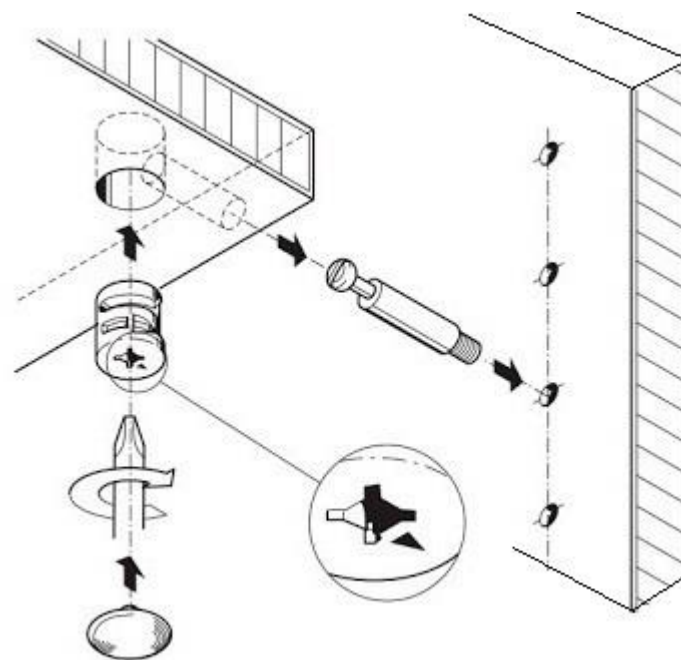
Схема сборки ящиков со скрытыми направляющими



Регулировка петель.



Установка стяжки эксцентриковой



Перечень деталей «Комод»

Наименование	Размер	Количество	№ упаковки
1. Боковая стенка левая	604 x 400	1	1
2. Планка	418 x 40	2	1
3. Горизонт	872 x 392	1	1
4. Горизонт	872 x 396	1	1
5. Задняя стенка ДВП	563 x 435	1	4
6. Планка	872 x 40	1	1
7. Задняя стенка ДВП	563 x 435	1	4
8. Перегородка	418 x 392	1	1
9. Боковая стенка правая	604 x 400	1	1
10. Горизонт	872 x 392	1	1
11. Фасад двери левый	450 x 450	1	2
12. Фасад двери правый	450 x 450	1	2
13. Боковая стенка ящика	350 x 70	2	1
14. Задняя стенка ящика	832 x 56	1	1
15. Передняя стенка ящика	832 x 56	1	1
16. Дно ящика ДВП	841 x 350	1	1
17. Фасад ящика	904 x 150	1	3
18. Фурнитура			6
19. Опоры		2	5

Примечание:

Мебель изготавливается из ЛДСП I сорта. Возможны незначительные дефекты на невидимых поверхностях деталей.

Перед сборкой:





1. Проверить внешний вид и целостность деталей в упаковке. Претензии по их повреждению принимаются только у изделий без следов сборки.
2. Сохраните упаковку и инструкцию до окончания сборки.
3. Прежде чем начинать сборку убедитесь в соответствии выбранного Вами изделия.
3. Проверьте количество деталей и фурнитуры по перечню.
- Предприятие – оставляет за собой право вносить некоторые конструктивные изменения, не ухудшающие внешний вид и не влияющие на функциональные свойства изделия.
4. Соблюдайте порядок сборки, приводимый в данной инструкции.

Сборку рекомендуется производить с помощью специалиста, так как неправильная сборка может привести к опрокидыванию мебели, что может повлечь за собой ущерб или телесные повреждения.

5. Перемещайте мебель и её детали бережно, слегка приподнимая их.

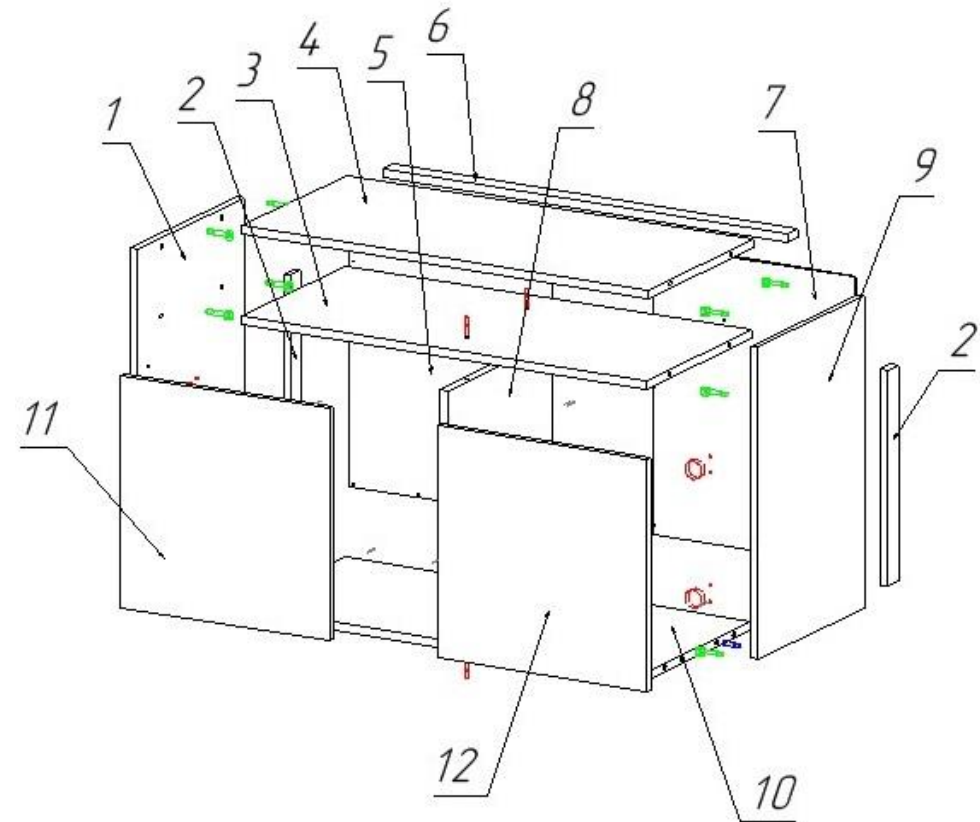
6. Сборка должна производиться на ровной поверхности.

Фурнитура

A. Еврошуруп x 50  8 шт.	B. Заглушка к евро.  8 шт.	C. Ключ шестигранный  1 шт.	D. Саморез 3,5 x 16  38 шт.
E. Эксцентрик  12 шт.	F. Гвозди  42 шт.	G. Заглушка для эксц.  12 шт.	H. Направляющие CUBO WS 647-3035  1к-т.
I. Усовая гайка  8 шт.	J. Опора металлическая 200x360  2 шт.	K. Ручка  2 шт.	
M. Винт 4 x 20  12 шт.	N. Саморез 4 x 25  4 шт.	O. Шкант  4 шт.	P. Петля накладная с доводчиком  4 шт.

Порядок сборки.

1. Вбить втулки эксцентриков (E) в глухие отверстия боковых стенок (1, 9).
2. Вкрутить стержни эксцентриков (E) в предварительно забитые втулки в отверстия на боковых стенках (1, 9).
3. Вставить шайбы эксцентриков (E) в глухие отверстия на горизонтах (4, 3, 10).
4. С внутренней стороны горизонта (10) в сквозные отверстия $\varnothing 5$ вбить усовую гайку (I).
5. Закрепить направляющие (H) на боковых стенках (1, 9) саморезами (D).
6. Вставить шканты(O) в глухие отверстия боковых стенок (1, 9).
7. Прикрепить боковую стенку (1) к горизонтам (4, 3, 10) эксцентриками (E).
8. Установить и закрепить перегородку (8) между горизонтами (3, 10) еврошурупам (A).
9. Прикрепить боковую стенку (9) к горизонтам (4, 3, 10) эксцентриками (E).
10. Проверить диагонали и после этого прибить заднюю стенку (5, 7) гвоздями (F) к планкам (2, 6) и горизонтам (3, 10)
11. Установить и закрепить опоры (J) на горизонте (10) саморезами (D) и винтами (M).
ВНИМАНИЕ!!! Во избежание излома в местах крепления металлических опор (ножек) к нижнему горизонту, запрещается:
 - производить нагрузку на одну опору в процессе установки изделия в вертикальное положение.
 - перемещать изделие не отрывая от поверхности пола.
12. Собрать ящик, соединив боковые стенки ящика(13) со стенками (16, 15) еврошурупам (A).
13. Вставить дно ящика (16) в пазы боковых стенок ящика (13) и прибить гвоздями (F) к стенкам (15, 16).
14. Соединить фасад ящика (17) с передней стенкой (15) саморезами(N).
15. Установить ящик внутрь изделия насадным монтажом. Выдвижной ящик под наклоном насаживается сверху на выдвинутые направляющие. В два отверстия на задней стенке выдвижного ящика вставляются задние крюки направляющей. Надавывая на выдвижной ящик, его соединяют с цапфами. Сужающиеся кверху цапфы обеспечивают точность и плотность посадки. Для демонтажа выдвижной ящик выдвинуть до упора, слегка приподнять и снять. Выдвижной ящик фиксируется благодаря установочным цапфам, а точная высота настраивается с помощью регулировочного колесика.
16. Закрепить планки петель (P) при помощи саморезов(D) на боковых стенках (1, 9).
17. К дверям (11, 12) прикрепить петли (P) саморезами (D).
18. Навесить на изделие двери(11, 12).
19. Небольшие отклонения выровнять регулировочными винтами.
20. Просверлить отверстия $\varnothing 5$ в дверях (11, 12) по насечкам, там где должна стоять ручка (K).
21. Прикрепить ручку (K) винтами (M) к дверям (11, 12).
22. Установить заглушки (G) в головки эксцентриков (E) и заглушки (B) в головки еврошурупов (A).



Необходимый инструмент для сборки мебели

