

Вега Саксония
Шкаф 4-х дверный
СП.0134.403



Гарантия:

Предприятие-изготовитель гарантирует покупателю сохранение всех качественных показателей мебели, обусловленных ГОСТ 16371 -2014 и ГОСТ 19917 -2014 в течение 18 месяцев при соблюдении условий транспортирования, правил сборки, эксплуатации и хранения.

Претензии по качеству и комплектности мебели принимаются в пределах гарантийного срока по месту покупки. Для выполнения предприятием-изготовителем гарантийных обязательств, выявления несоответствий и установления причин их возникновения необходимо сохранить и предоставить:

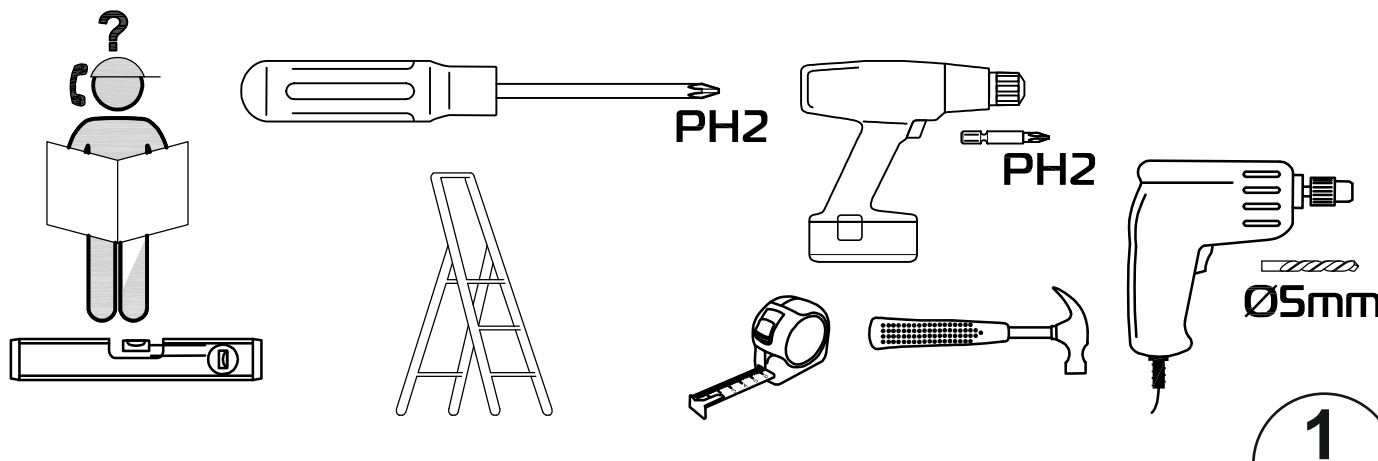
- 1) части упаковки с наклеенными этикетками, номером партии или ростером (или их фотографии);
- 2) фотографии распечатанных упаковок, где обнаружен заводской брак деталей;
- 3) фотографии узлов, деталей собираемого изделия, если заводской брак обнаружен до сборки и в процессе сборки.

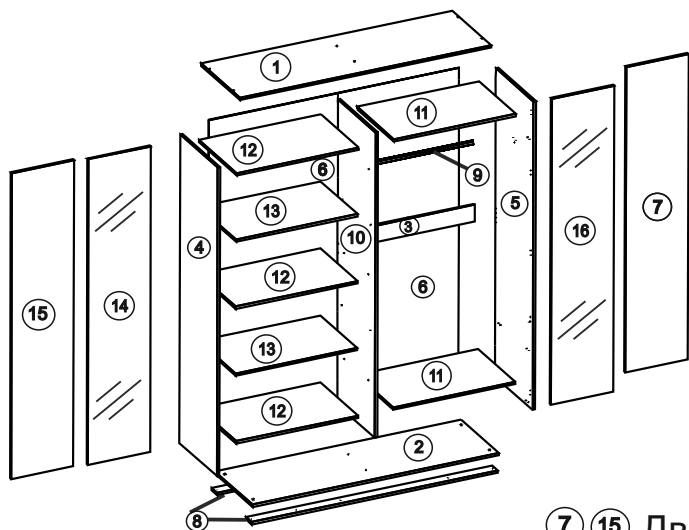
Предприятие оставляет за собой право внесения частичных изменений в конструкцию мебели и комплектующие изделия.

Не являются гарантийным случаем:

Различные повреждения деталей и узлов изделий (бой, сколы, царапины, расслоения, оплавление, набухание ЛДСП и др.), возникшие в результате перевозки самовывозом, самостоятельной сборки, нарушений правил эксплуатации. Замена деталей и узлов изделий, не попадающих под гарантийный случай, производится за дополнительную оплату

Внимание!!! Предприятие оставляет за собой право вносить в изделие конструктивные изменения, в том числе с заменой фурнитуры.





①	Крышка 1798x571 (x1)	упак. 2
②	Горизонт 1762x550 (x1)	упак. 2
③	Планка 873x216 (x1)	упак. 1
④	⑤ Бок (пр./лев.) 2200x550 (x2)	упак. 1
⑥	Задняя стенка 2196x893 (x2)	упак. 6
⑧	Цоколь 1760x90 (x2)	упак. 2
⑨	Штанга 865 (x1)	упак. 1
⑩	Перегородка 2168x550 (x1)	упак. 1
⑪	Горизонт 873x550 (x2)	упак. 2
⑫	Горизонт 873x550 (x3)	упак. 1
⑬	Полка 870x540 (x2)	упак. 2
⑦ ⑮	Дверь (пр./лев.) 2180 x 446 (x2)	упак. 3
⑯	Дверь с зерк. (лев.) 2180 x 446 (x1)	упак. 4
⑰	Дверь с зерк. (пр.) 2180 x 446 (x1)	упак. 5
	Фурнитура	упак. 7

A		ГВОЗДИ	- 150 шт
B		ЭКСЦЕНТРИК САМОРЕЗ	- 20 шт
C		АМОРТИЗАТОР	- 8 шт
D		ШТАНГОДЕРЖАТЕЛЬ	- 2 шт
E		САМОРЕЗ 3,5x16	- 74 шт
F		САМОРЕЗ 3,5x25	- 8 шт
G		ШУРУП 3x16	- 12 шт
H		ШКАНТ	- 20 шт
I		ПЕТЛЯ НАКЛАДНАЯ С ДОВОДЧИКОМ	- 10 шт
J		ЗАГЛУШКА ЭКСЦЕНТРИКА	- 20 шт
K		ПОДПЯТНИК	- 6 шт
M		ЕВРОВИНТ x50	- 16 шт
N		ЗАГЛУШКА ЕВРОВИНТА	- 16 шт
O		ПОЛКОДЕРЖАТЕЛЬ	- 8 шт
P		ПЕТЛЯ ПОЛУНАКЛАДНАЯ С ДОВОДЧ.	- 10 шт
Q		КЛЮЧ	- 1 шт
R		ВИНТ 4x20	- 2 шт
S		РУЧКА	- 2 шт
T		РУЧКА ТОРЦЕВАЯ	- 2 шт

