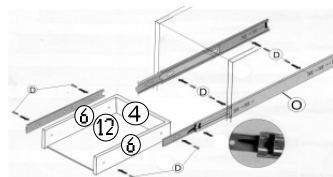
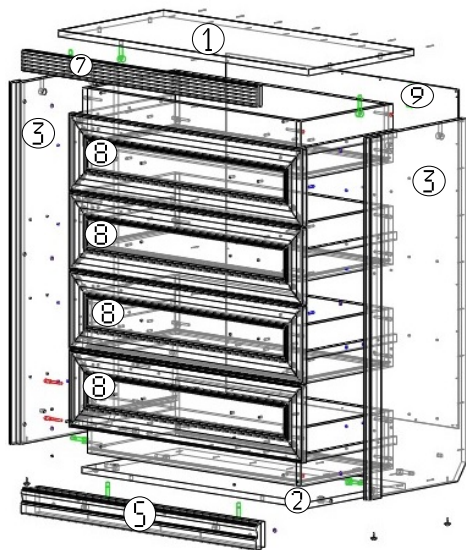


СХЕМА СБОРКИ
Спальня « Неаполь »
Комод
СП.0621.402



Монтаж шариковых направляющих



ПОРЯДОК СБОРКИ

1. Вкрутить стержни эксцентриков(1) в предварительно забитые втулки в отверстия на крышке(1) боковинах (3) и дне (2).
2. Вставить шайбы эксцентриков (1) в глухие отверстия на боковинах (3) цоколя(5) и дна(2).
3. Разъединить шариковые направляющие (U) с помощью пластмассового рычага.
4. Закрепить шурупами (D) телескопическую часть направляющих (U) на боковинах (3).
5. Закрепить малую часть направляющих (U) на боковых стенках ящика (6) шурупами (D).
6. Собрать ящик, соединив боковые стенки (6) с задней стенкой ящика (4) еврошурупами (A).
7. Вставить дно ящика(12) в пазы стенок ящика и соединив боковые стенки(6) со стенкой(10) еврошурупами (A).
8. Соединить фасад ящика (8) с передней стенкой (10) шурупами (V).
9. Установить под дно ящика (12) уголок с саморезом (W).
10. Прикрепить боковины (3) ко дну (2) эксцентриками (1).
11. Одеть крышку (1) и затянуть стержни эксцентриков шайбами (1) при помощи отвертки.
12. Проверить диагонали и после этого заднюю стенку (9) прибить гвоздями (M).
13. Установить подпятники (C) на нижний торец боковин (3) и цоколя (5).
14. Установить верхнюю планку(7) и закрепить уголками (Z) с помощью саморезов (Y) к боковинам (3) и крышке (1).
15. Закрепить цоколь (5) эксцентриками (1) ко дну (2) .
17. Установить внутрь изделия выдвигной ящик.
18. Установить заглушки (Q) в головки эксцентриков (1) и заглушки (B) в головки еврошурупов (A).
19. Прикрепить ручку (F) винтом (X) к фасаду ящика (8).

ОБЩИЕ ПРАВИЛА СБОРКИ КОРПУСНОЙ МЕБЕЛИ.

1. Внимательно изучить эскиз и инструкцию по сборке.
2. Разложить детали согласно инструкции.
3. Скрепить боковины с горизонтами с помощью шкантов и еврошурупов.
4. После того, как секция собрана в коробку, необходимо измерить диагонали. Они должны быть одинаковыми (+/- 1-2мм). Только после этого вы можете прибить заднюю стенку.
5. Положив изделие на боковину, примерить створки(створку).
6. Присадка осуществляется относительно верхнего горизонта.
7. При наличии нескольких створок, присадка начинается с верхней (относительно верхнего горизонта) и продолжается поочередно, с учетом зазора между створками.
8. При установке изделия, его нужно ставить на ровную поверхность. В противном случае возможно несовпадение углов створок и ровности всего изделия.
9. Небольшое отклонение в створках выравнивается регулировочными винтами.
10. При наличии в изделии угловой стяжки нужно помнить, что стороны у нее разные по длине, значит, и расстояние до центров.
11. При наличии в изделии шкантов нужно помнить, что в первую очередь шкант помещается в поперечное отверстие, а затем присаживается в продольное.
12. При использовании шурупов обратите внимание на то, чтобы они не оказались слишком длинными или короткими.
13. Выбирайте крепеж, который подходит к материалу ваших стен и который обладает достаточной несущей способностью. В случае каких-либо сомнений обращайтесь в специализированный магазин.

УПАКОВОЧНЫЙ ЛИСТ

Наименование		
1. Крышка	856x400	1 шт.
2. Дно	772x372	1 шт.
3. Боковина	933x390	2 шт.
4. Задняя стенка ящика	715x150	4 шт.
5. Цоколь	772x66	1 шт.
6. Боковая стенка ящика	350x150	8 шт.
7. Верхняя планка	804x52,2	1 шт.
8. Фасад ящика	200x800	4 шт.
9. Задняя стенка ДВП	875x796	1 шт.
10. Передняя стенка ящика	715x150	4 шт.
12. Дно ящика	725x328	4 шт.

КОМПЛЕКТ ФУРНИТУРЫ

A) Еврошуруп х50 32 шт	B) Заглушка к евро. 32 шт	C) Подпятник 6 шт.	D) Саморез 3,5x16 48 шт	I) Эксцентрик 10шт
M) Гвозди 26 шт	Q) Заглушка для экс. 10 шт	T) Шестигранный ключ 1 шт	U) Направляющие 350 4 к-т	F) Ручка RQ194Z096BA 8шт
V) Саморез 4x25 16 шт	W) Уголок с саморезом 16 шт.	X) Винт 4x30 16 шт	Y) Саморез 3,5x12 12 шт.	Z) Уголок метал.25x25 3 шт

Внимание!!! Предприятие оставляет за собой право вносить в изделие конструктивные изменения, в том числе с заменой фурнитуры.