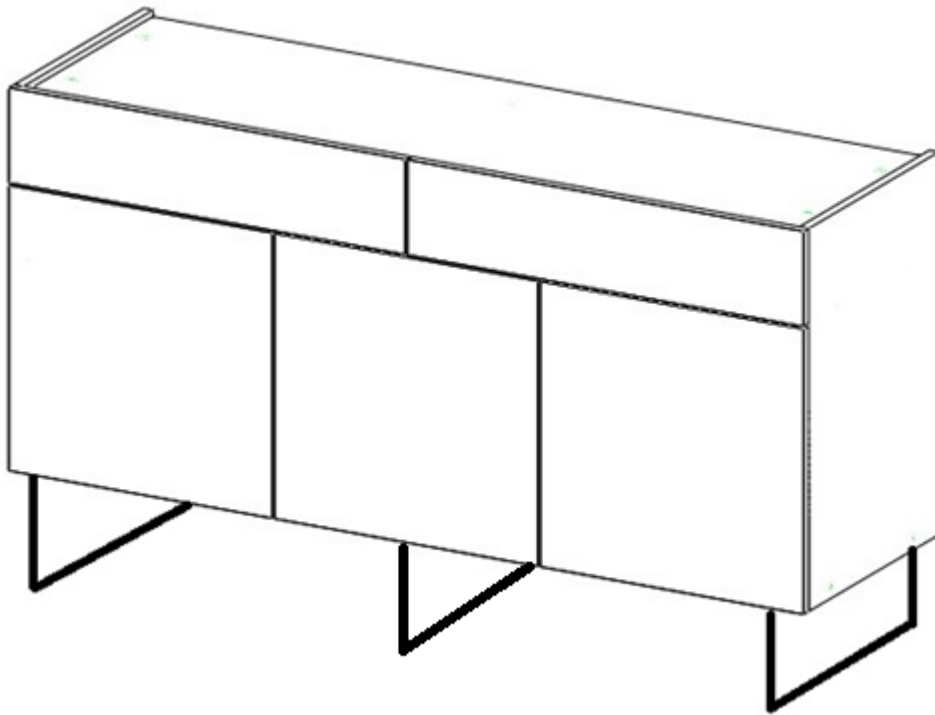


Схема сборки ГТ «Марсель»

Комодино(ГТ. 0636. 302)



Обращаем Ваше внимание! Оттенки цветов рисунков и материалов (ЛДСП, Пленка ПВХ, отделка и др.), могут отличаться от рисунков каталога, изображений на сайте, а также при комплектации изделий из разных партий.

1. Рекомендуемая температура воздуха +10 °С - +25 °С.
2. Рекомендуемая относительная влажность 65 ± 15%.
3. Не допускать прямого воздействия солнечных лучей на мебель.
4. Мебель не размещать вблизи отопительных приборов, сырых и холодных стен.
5. Нельзя использовать для чистки поверхности абразивные материалы.
6. Не допускать попадания на мебель горячих предметов (утюги, посуда с кипятком и пр.)
7. Во избежание опрокидывания, мебель должна быть надежно прикреплена к стене. Для крепления к стене используйте крепёж, подходящий для материала стен Вашего дома.
8. Не разрешайте детям виснуть на дверцах, использовать полки и выдвижные ящики в качестве лестницы. Это может привести к серьезным травмам.
9. Нагрузка на мебель и её части (полки, ящики, сидения и пр.) не должна превышать установленных производителем норм, указанных в инструкции по сборке. Не рекомендуется вставать на мебель, прыгать, подвергать повышенным динамическим нагрузкам. Рекомендуется периодически проверять плотность резьбовых соединений крепления механизмов трансформации и подтягивать их при необходимости.
10. Всегда содержите поверхность мебели сухой. При необходимости, протирайте поверхности мебели сухой мягкой тканью (фланель, сукно, войлок и т. п.).
11. От новой мебели может исходить естественный запах материалов, из которых она изготовлена. Запах может сохраняться в течение 3 – х недель с момента сборки. Для снижения интенсивности запаха рекомендуется протирать мебель тканью, смоченной мягким моющим средством, вытирать чистой сухой тканью и проветривать помещение.

Гарантия:

Предприятие-изготовитель гарантирует покупателю сохранение всех качественных показателей мебели, обусловленных ГОСТ 16371-2014 и ГОСТ 19917-2014, в течение 18 месяцев при соблюдении условий транспортирования, правил сборки, эксплуатации и хранения.

Претензии по качеству и комплектности мебели принимаются в пределах гарантийного срока по месту покупки. Для выполнения предприятием-изготовителем гарантийных обязательств, выявления несоответствий и установления причин их возникновения необходимо сохранить и предоставить:

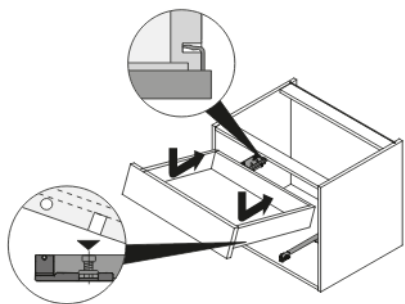
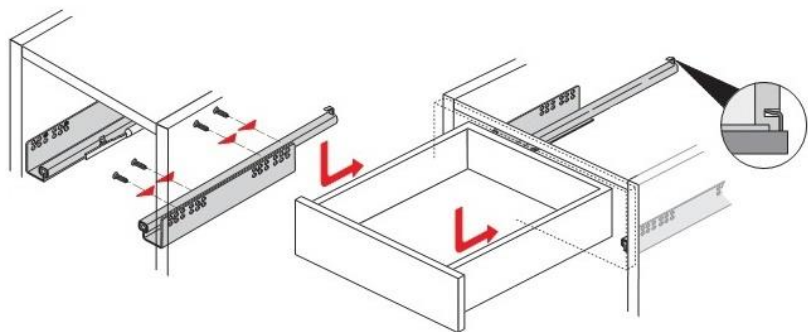
- 1) части упаковки с наклеенными этикетками, номером партии или ростером (или их фотографии);
- 2) фотографии распечатанных упаковок, где обнаружен заводской брак деталей;
- 3) фотографии узлов, деталей собираемого изделия, если заводской брак обнаружен до сборки и в процессе сборки.

Предприятие оставляет за собой право внесения частичных изменений в конструкцию мебели и комплектующие изделия.

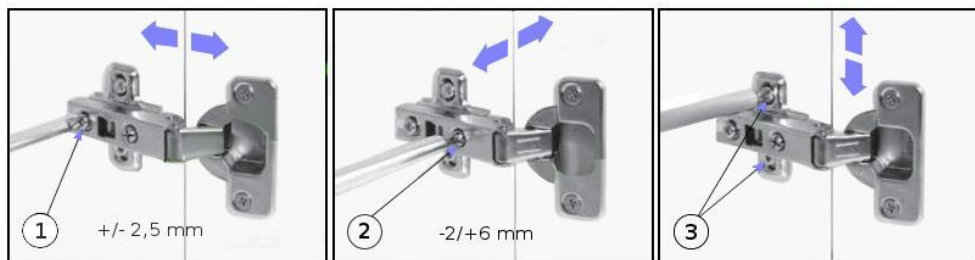
Не являются гарантийным случаем:

Различные повреждения деталей и узлов изделий (бой, сколы, царапины, расслоения, оплавление, набухание ЛДСП и др.), возникшие в результате перевозки самовывозом, самостоятельной сборки, нарушений правил эксплуатации. Замена деталей и узлов изделий, не попадающих под гарантийный случай, производится за дополнительную оплату.

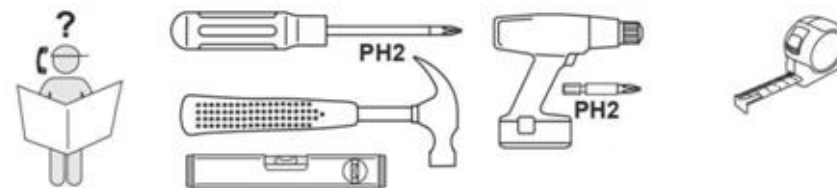
Монтаж направляющих CUBO



Регулировка петель.



Необходимый инструмент для сборки мебели



Примечание:

Мебель изготавливается из ЛДСП I сорта. Возможны незначительные дефекты на невидимых поверхностях деталей.



Перед сборкой:

1. Проверить внешний вид и целостность деталей в упаковке. Претензии по их повреждению принимаются только у изделий без следов сборки.
2. Сохраните упаковку и инструкцию до окончания сборки. Прежде чем начинать сборку убедитесь в соответствии выбранного Вами изделия.
3. Проверьте количество деталей и фурнитуры по перечню. Предприятие – оставляет за собой право вносить некоторые конструктивные изменения, не ухудшающие внешний вид и не влияющие на функциональные свойства изделия.
4. Соблюдайте порядок сборки, приводимый в данной инструкции. Сборку рекомендуется производить с помощью специалиста, так как неправильная сборка может привести к опрокидыванию мебели, что может повлечь за собой ущерб или телесные повреждения.
5. Перемещайте мебель и её детали бережно, слегка приподнимая их.
6. Сборка должна производиться на ровной поверхности.

Перечень деталей «Комодино»

Наименование	Размер	Количество	№ упаковки
1. Боковая стенка левая	604 x 400	1	1
2. Планка	418 x 40	2	1
3. Задняя стенка ДВП	563 x 435	1	3
4. Горизонт	1326 x 392	1	1
5. Планка	655 x 40	1	1
6. Горизонт	1326 x 396	1	1
7. Перегородка	118 x 392	1	1
8. Задняя стенка ДВП	563 x 454	1	3
9. Планка	655 x 40	1	1
10. Задняя стенка ДВП	563 x 435	1	3
11. Горизонт	1326 x 392	1	1
12. Фасад двери левый	450 x 450	1	2
13. Фасад двери средний	450 x 450	1	2
14. Фасад двери правый	450 x 450	1	2
15. Перегородка левая	418 x 392	1	1
16. Перегородка правая	418 x 392	1	1
17. Задняя стенка ящика	615 x 56	2	1
18. Передняя стенка ящика	615 x 56	2	1
19. Боковая стенка ящика	350 x 70	4	1
20. Дно ящика ДВП	624 x 350	2	1
21. Фасад ящика	677 x 150	2	1
22. Боковая стенка правая	604 x 400	1	1
23. Фурнитура			5
24. Опоры		3	4

Фурнитура

<p>А. Еврошуруп х 50</p>  <p>18 шт.</p>	<p>В. Заглушка к евро.</p>  <p>18 шт.</p>	<p>С. Ключ шестигранный</p>  <p>1 шт.</p>	<p>Д. Саморез 3,5 x 16</p>  <p>52 шт.</p>
<p>Е. Эксцентрик</p>  <p>14 шт.</p>	<p>Ф. Гвозди</p>  <p>62 шт.</p>	<p>Г. Заглушка для эксц.</p>  <p>14 шт.</p>	<p>Н. Направляющие CUBOWS 647-3035</p>  <p>2к-т.</p>
<p>И. Петля полунакладная с доводчиком</p>  <p>2 шт.</p>	<p>Ж. Опора металлическая 200x360</p>  <p>3 шт.</p>	<p>К. Ручка</p>  <p>3 шт.</p>	<p>Л. Усовая гайка</p>  <p>12 шт.</p>
<p>М. Винт 4 x 20</p>  <p>18 шт.</p>	<p>Н. Саморез 4 x 25</p>  <p>4 шт.</p>	<p>О. Шкант</p>  <p>4 шт.</p>	<p>Р. Петля накладная с доводчиком</p>  <p>4 шт.</p>

Внимание!!! Предприятие оставляет за собой право вносить в изделие конструктивные изменения, в том числе с заменой фурнитуры.

Порядок сборки.

1. Вбить втулки эксцентриков (Е) в глухие отверстия боковых стенок (1, 22) и горизонте (6).
2. Вкрутить стержни эксцентриков (Е) в предварительно забитые втулки в отверстия на боковых стенках (1, 22) и горизонте (6).
3. Вставить шайбы эксцентриков (Е) в глухие отверстия на горизонтах (6, 4, 11) и перегородке (7).
4. С внутренней стороны горизонта (11) в сквозные отверстия $\varnothing 5$ вбить усовую гайку (L).
5. Закрепить направляющие (Н) на боковых стенках (1, 22) и перегородке (7) саморезами (D).
6. Вставить шканты (О) в глухие отверстия боковых стенок (1, 22).
7. Прикрепить боковую стенку (1) к горизонтам (4, 11) эксцентриками (Е).
8. Установить и закрепить перегородки (15, 16) между горизонтами (4, 11) еврошурупам (А).
9. Прикрепить перегородку (7) к горизонту (6) эксцентриками (Е).
10. Прикрепить горизонт (6) к боковой стенке (1) эксцентриками (Е) и закрепить перегородку (7) на горизонте (4) еврошурупам (А).
11. Прикрепить боковую стенку (21) к горизонтам (6, 4, 11) эксцентриками (Е).
12. Проверить диагонали и после этого прибить заднюю стенку (3, 8, 10) гвоздями (F) к планкам (2, 5, 9) горизонтам (4, 11) и перегородкам (7, 15, 16).
13. Установить и закрепить опоры (J) на горизонте (11) саморезами (D) и винтами (M).
ВНИМАНИЕ!!! Во избежание излома в местах крепления металлических опор (ножек) к нижнему горизонту, запрещается:
- производить нагрузку на одну опору в процессе установки изделия в вертикальное положение.
- перемещать изделие не отрывая от поверхности пола.
14. Собрать ящик, соединив боковые стенки ящика (17, 18) еврошурупам (А).
15. Вставить дно ящика (20) в пазы боковых стенок ящика (19) и прибить гвоздями (F) к стенкам (17, 18).
16. Соединить фасад ящика (21) с передней стенкой (18) саморезами (N).
17. Установить ящик внутри изделия насадным монтажом. Выдвижной ящик под наклоном насаживается сверху на выдвинутые направляющие. В два отверстия на задней стенке выдвижного ящика вставляются задние крюки направляющей. Надавив на выдвижной ящик, его соединяют с цапфами. Сужающиеся кверху цапфы обеспечивают точность и плотность посадки. Для демонтажа выдвижной ящик выдвинуть до упора, слегка приподнять и снять. Выдвижной ящик фиксируется благодаря установочным цапфам, а точная высота настраивается с помощью регулировочного колесика.
18. Закрепить планки петель (P) при помощи саморезов (D) на боковых стенках (1, 22).
19. К дверям (12, 14) прикрепить петли (P) саморезами (D).
20. Закрепить планки петель (I) при помощи саморезов (D) на перегородке (15).
21. К двери (13) прикрепить петли (I) саморезами (D).
22. Навесить на изделие двери (12, 13, 14).
23. Небольшие отклонения выровнять регулировочными винтами.
24. Просверлить отверстия $\varnothing 5$ в дверях (12, 13, 14) по насечкам, там где должна стоять ручка (K).
25. Прикрепить ручку (K) винтами (M) к дверям (12, 13, 14).
26. Установить заглушки (G) в головки эксцентриков (Е) и заглушки (B) в головки еврошурупов (А).

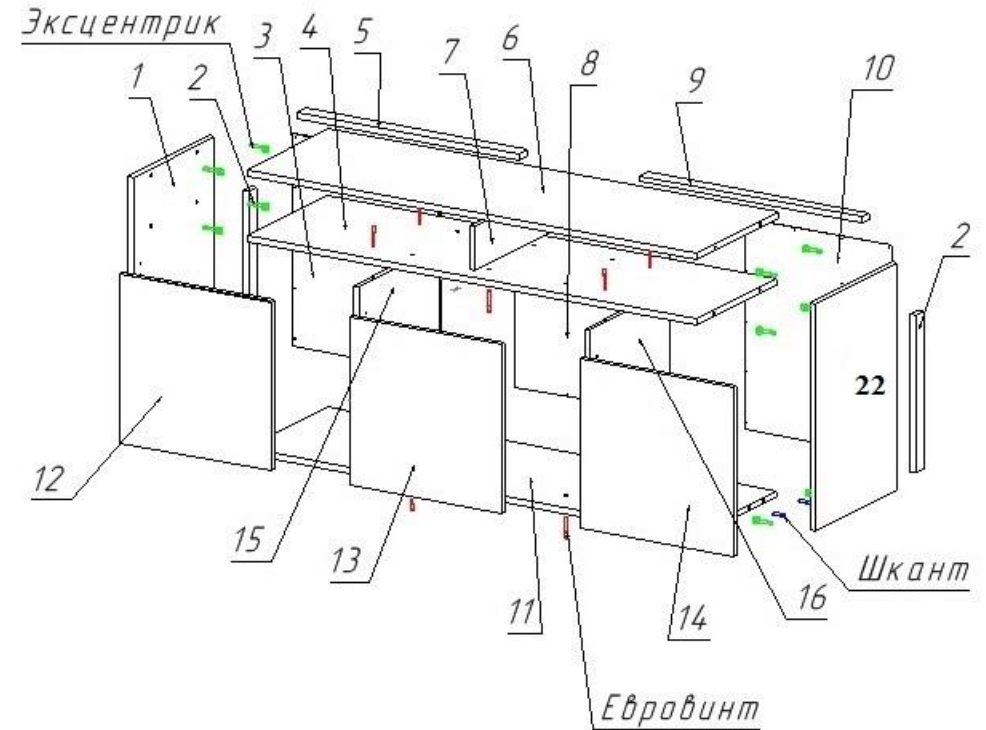


Схема сборки ящиков со скрытыми направляющими

