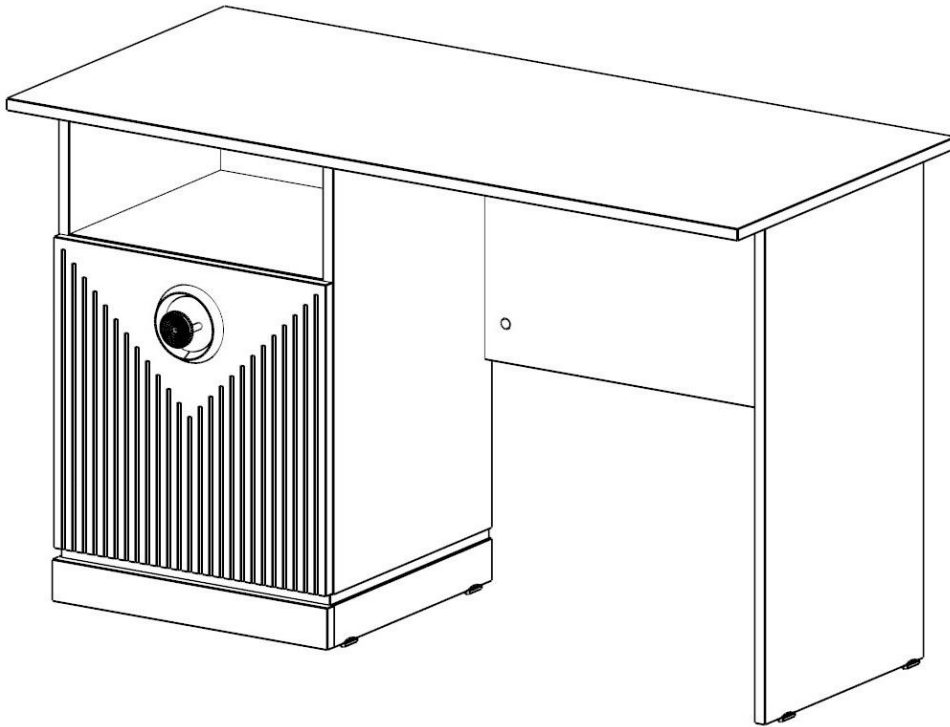




Схема сборки СП «КАПРИ»

Стол СП.0228.401



Обращаем Ваше внимание! Оттенки цветов рисунков и материалов (ЛДСП, Пленка ПВХ, отделка и др.), могут отличаться от рисунков каталога, изображений на сайте, а также при комплектации изделий из разных партий.

1. Рекомендуемая температура воздуха +10 °С - +25 °С.
2. Рекомендуемая относительная влажность 65 ± 15%.
3. Не допускать прямого воздействия солнечных лучей на мебель.
4. Мебель не размещать вблизи отопительных приборов, сырых и холодных стен.
5. Нельзя использовать для чистки поверхности абразивные материалы.
6. Не допускать попадания на мебель горячих предметов (утюги, посуда с кипятком и пр.)
7. Во избежание опрокидывания, мебель должна быть надежно прикреплена к стене. Для крепления к стене используйте крепёж, подходящий для материала стен Вашего дома.
8. Не разрешайте детям виснуть на дверцах, использовать полки и выдвижные ящики в качестве лестницы. Это может привести к серьезным травмам.
9. Нагрузка на мебель и её части (полки, ящики, сидения и пр.) не должна превышать установленных производителем норм, указанных в инструкции по сборке. Не рекомендуется вставать на мебель, прыгать, подвергать повышенным динамическим нагрузкам. Рекомендуется периодически проверять плотность резьбовых соединений крепления механизмов трансформации и подтягивать их при необходимости.
10. Всегда содержите поверхность мебели сухой. При необходимости, протирайте поверхности мебели сухой мягкой тканью (фланель, сукно, войлок и т. п.).
11. От новой мебели может исходить естественный запах материалов, из которых она изготовлена. Запах может сохраняться в течение 3 – х недель с момента сборки. Для снижения интенсивности запаха рекомендуется протирать мебель тканью, смоченной мягким моющим средством, вытирать чистой сухой тканью и проветривать помещение.

Гарантия:

Предприятие-изготовитель гарантирует покупателю сохранение всех качественных показателей мебели, обусловленных ГОСТ 16371-2014 и ГОСТ 19917-2014, в течение 18 месяцев при соблюдении условий транспортирования, правил сборки, эксплуатации и хранения.

Претензии по качеству и комплектности мебели принимаются в пределах гарантийного срока по месту покупки. Для выполнения предприятием-изготовителем гарантийных обязательств, выявления несоответствий и установления причин их возникновения необходимо сохранить и предоставить:

- 1) части упаковки с наклеенными этикетками, номером партии или ростером (или их фотографии);
- 2) фотографии распечатанных упаковок, где обнаружен заводской брак деталей;
- 3) фотографии узлов, деталей собираемого изделия, если заводской брак обнаружен до сборки и в процессе сборки.

Предприятие оставляет за собой право внесения частичных изменений в конструкцию мебели и комплектующие изделия.

Не являются гарантийным случаем:

Различные повреждения деталей и узлов изделий (бой, сколы, царапины, расслоения, оплавление, набухание ЛДСП и др.), возникшие в результате перевозки самовывозом, самостоятельной сборки, нарушений правил эксплуатации. Замена деталей и узлов изделий, не попадающих под гарантийный случай, производится за дополнительную оплату.

Перечень деталей «стол»

Наименование	Размер	Количество	№ упаковки
1. Цоколь передний	418 x 60	1	1
2. Цоколь задний	418 x 60	1	1
3. Цоколь боковой лев.	400 x 60	1	1
4. Цоколь боковой прав	400 x 60	1	1
6. Крышка цоколя	440 x 401	1	1
7. Боковая стенка левая	646 x 401	1	1
8. Перегородка	646 x 401	1	1
9. Верхняя крышка	1200 x 550	1	1
10. Горизонт	418 x 383	1	1
11. Дверь левая	446 x 446	1	2
12. Задняя стенка	418 x 646	1	1
13. Цоколь лицевой	451 x 59	1	1
14. Полочка	415x373	1	1
15. Опора стола правая	722 x 401	1	1
16. Царга	693 x 400	1	1
Фурнитура		1	3

Примечание:

Мебель изготавливается из ЛДСП I сорта. Возможны незначительные дефекты на невидимых поверхностях деталей.





Перед сборкой:

1. Проверить внешний вид и целостность деталей в упаковке.
Претензии по их повреждению принимаются только у изделий без следов сборки.
2. Сохраните упаковку и инструкцию до окончания сборки.
Прежде чем начинать сборку убедитесь в соответствии выбранного Вами изделия.
3. Проверьте количество деталей и фурнитуры по перечню.
Предприятие – оставляет за собой право вносить некоторые конструктивные изменения, не ухудшающие внешний вид и не влияющие на функциональные свойства изделия.
4. Соблюдайте порядок сборки, приводимый в данной инструкции.
Сборку рекомендуется производить с помощью специалиста, так как неправильная сборка может привести к опрокидыванию мебели, что может повлечь за собой ущерб или телесные повреждения.
5. Перемещайте мебель и её детали бережно, слегка приподнимая их.
6. Сборка должна производиться на ровной поверхности.

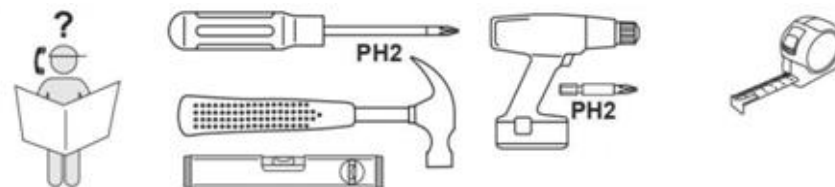
Внимание!

Производитель оставляет за собой право не комплектовать наружную и внутреннюю невидимую фурнитуру, а также технологические отверстия заглушками.

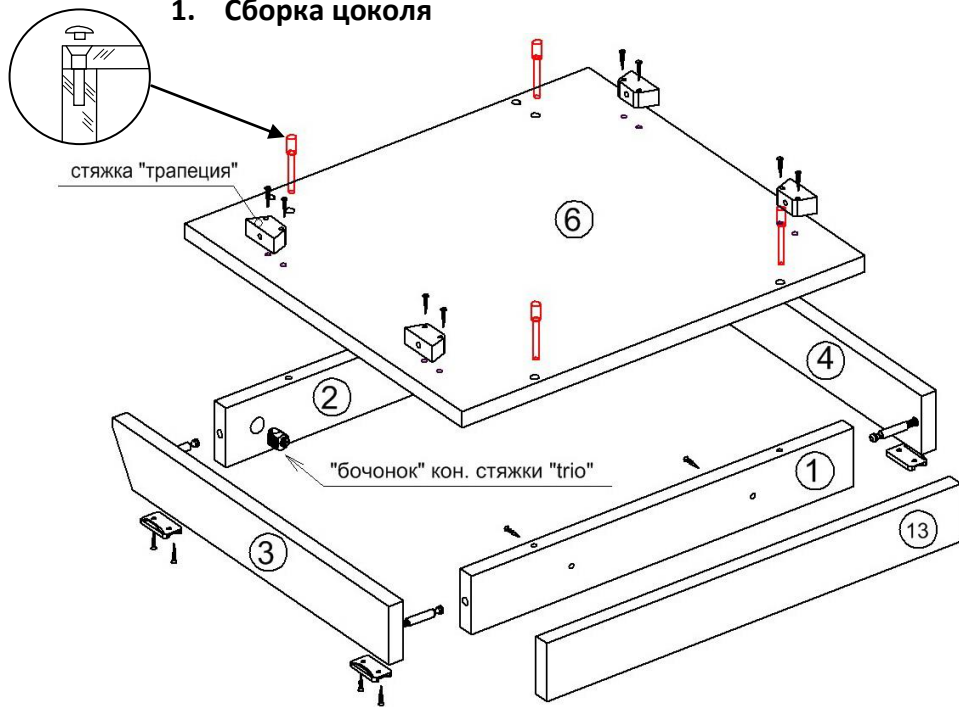
Фурнитура

A. Ключ шестигранный  1 шт.	B. Саморез 3,5 x 16  8 шт.	C. Эксцентрик  19 шт	S. Стяжка трапецевидная  4 шт
D. Заглушка для эксц.  19 шт.	E. Еврошуруп x 50  6 шт	F. Заглушка к евро.  6 шт	J. Подпятник  6 шт.
K. Заглушка самоклейка Ø15  2 шт	L. Амортизатор силиконовый самокл.  2 шт.	M. Шкант  14 шт.	N. Ручка  1 шт
O. саморез 3,5 x 25  16 шт	T. Полкодерль  4 шт	Q. Петля накладная с доводчиком  2 шт.	R. винт М 4 x 20 - 4 шт  4 шт
P. шуруп 3x16  12 шт	Y. Коническая стяжка TRIO  4 шт	V. Втулка М6 резьбовая пластм.  4 шт	саморез 3,5 x 30  2 шт

Необходимый инструмент для сборки мебели



1. Сборка цоколя



1. Прикрепить еврошурупам (Е) детали (1,2) к крышке (6). (Дополнительная разметка указывает на верхнюю сторону крышки) Для крепления еврошурупам совместить торцевые отверстия на детали (1,2) со сквозными отверстиями $\varnothing 8\text{мм}$ на детали (6) Еврошурупы можно закручивать ключом (А) **Деталь (1), в которой имеются сквозные отв. $\varnothing 5$, является лицевой стороной. Желтая кромка по длинной (440мм) стороне крышки-лицевая сторона изделия - совпадает с деталью (1)**

2. В боковые цоколя (3,4) в глухие отверстия $\varnothing 8\text{мм}$ вбить втулки (V) и вкрутить в них штоки конической стяжки (Y) эксцентриков.

3. В детали (1,2) в глухие отверстия $\varnothing 15\text{мм}$ вставить «бочонки» конической стяжки (Y).

4. С помощью конической стяжки (Y) прикрепить детали (3,4) к деталям (1,2) Для крепления конической стяжкой необходимо, чтобы шток стяжки вошел в торцевое отверстие скрепляемой детали и в «бочонок» стяжки. Перед совмещением необходимо ослабить или выкрутить винт стяжки. Стяжка деталей происходит при закручивании винта стяжки.

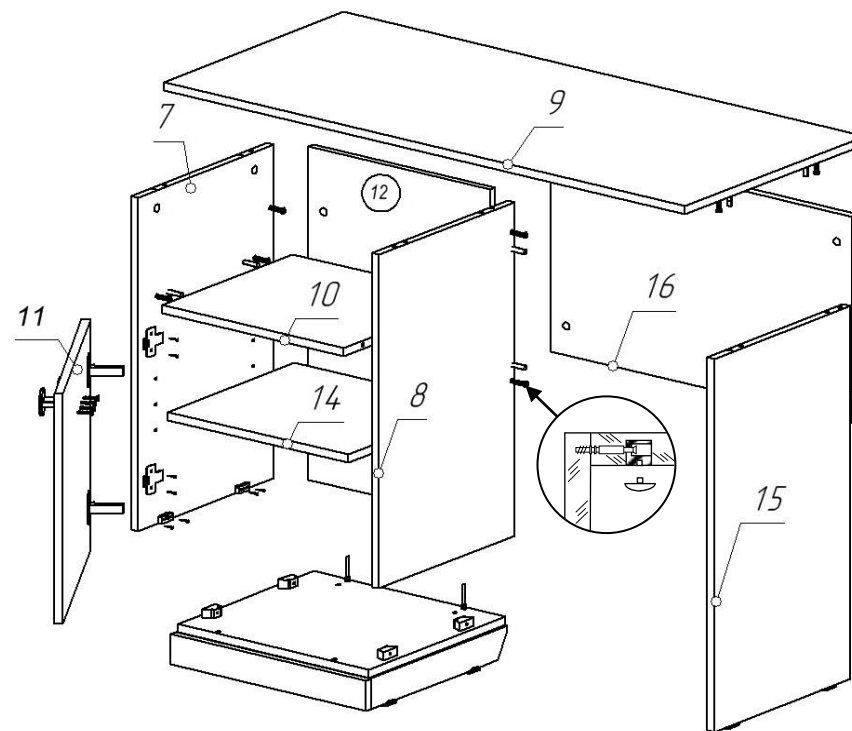
5. Закрепить лицевой цоколь (13) к детали (1) с помощью саморезов 3,5 x 30 через сквозные отверстия в детали (1).

Деталь (13) для совмещения с деталью (1) имеет разметку под саморезы. «Шляпки» саморезов можно закрыть заглушками «самоклейками».

6. Прикрепить саморезами 3,5x25 к крышке цоколя (6) наружную часть трапецевидной стяжки (5)

7. Закрепить на нижней стороне цокольной коробки (детали (3,4)) шурупами 3x16 подпятники-опоры (J).

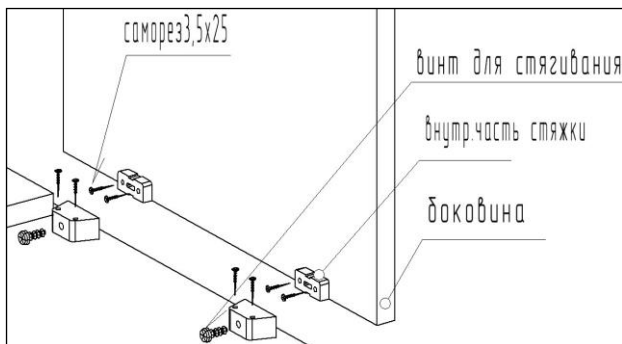
2. СБОРКА КОРПУСА



3. Порядок сборки

1. В верхней крышке (9) в глухие отверстия $\varnothing 8$ мм вбить винтовую втулку эксцентрика и вставить шкранты (шкант внутри - винт эксцентрика снаружи пары отверстий).
2. Вкрутить штоки эксцентриков в детали (7,8)
- в глухие отверстия $\varnothing 8$ мм вбить втулки эксцентриков и вставить шкранты (Если отверстие одно – вбивается втулка). Вкрутить штоки эксцентриков.
- саморезами 3,5 x 25 прикрепить внутреннюю часть стяжки (S) к боковинам (имеется разметка)
- к левой боковине (7) саморезами 3,5x16 прикрепить монтажные планки петель (имеется разметка)
3. В правую опору стола (15) в глухие отверстия $\varnothing 8$ вбить втулки эксцентриков и вставить шкранты.
4. Вкрутить штоки эксцентриков.
5. В деталях (7,8,12,15,16) в глухие отверстия $\varnothing 15$ мм вставить шайбы эксцентриков
6. Заднюю стенку (12) прикрепить еврошурупами к верхней крышке цоколя.
7. С помощью эксцентриковой стяжки ,скрепить левую боковую стенку (7) и перегородку (8) с задней стенкой (12). При креплении внутренняя часть стяжки (S) должна войти в наружную. Притянуть винтом стяжки (S) низ боковин к крышке цоколя .
8. Закрепить пластиковые подпятники на детали (15) шурупами 3x16.
9. Прикрепить эксцентриковой стяжкой царгу (16) к перегородке (8) и опоре (15).
10. Закрепить эксцентриками верхнюю крышку (9) на деталях (7,8) и опоре (15), и царге (16).
11. Во все «шляпки» еврошурупов и шайбы эксцентриков установить заглушки (E,G)
12. Установить полкодержатели в глухие отверстия $\varnothing 5$ мм в боковой стенке (7) и перегородке (8).

Крепление трапецевидной стяжкой



4. Навеска двери

1. В двери, в глухие отверстия $\varnothing 35$ мм закрепить корпуса петель саморезами 3,5 x16.
2. Произвести навеску двери. (При навеске двери необходимо «зацепы» на корпусе петли ввести в пазы на монтажной планке и надавливая на корпус петли произвести защелкивание). Произвести регулировку петель по схеме
3. Установить ручку. Крепление винтами м4x20. (Если отверстия под ручку не сквозные - досверлить сквозным сверлом $\varnothing 5$ мм)
4. Установить полочку на полкодержатели.

Установка петель

