

Стол письменный 1400

СП.0222.401

Спальня “Вега Скандинавия”

Гарантия:

Предприятие-изготовитель гарантирует покупателю сохранение всех качественных показателей мебели, обусловленных ГОСТ 16371 -2014 и ГОСТ 19917 -2014 в течение 18 месяцев при соблюдении условий транспортирования, правил сборки, эксплуатации и хранения.

Претензии по качеству и комплектности мебели принимаются в пределах гарантийного срока по месту покупки. Для выполнения предприятием-изготовителем гарантийных обязательств, выявления несоответствий и установления причин их возникновения необходимо сохранить и предоставить:

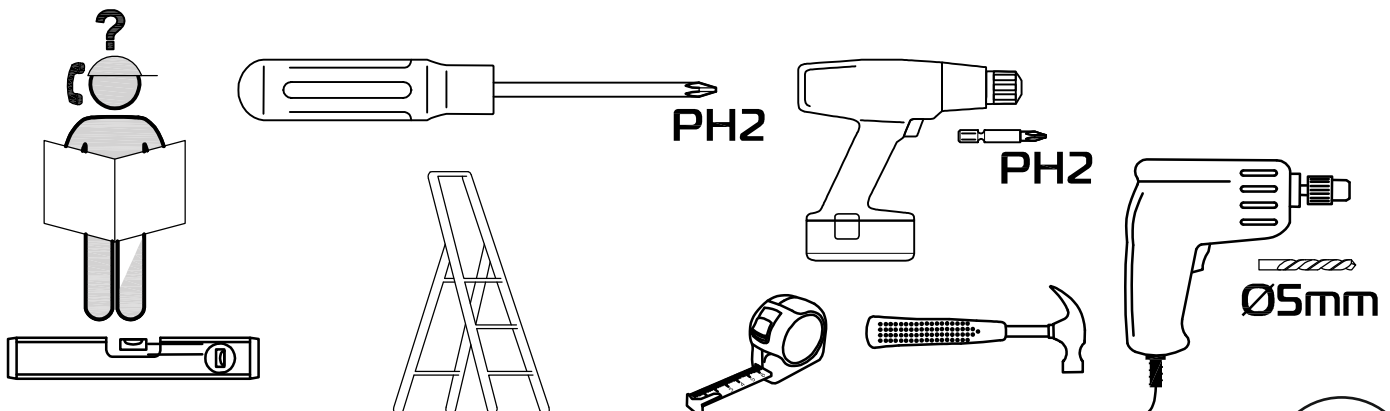
- 1) части упаковки с наклеенными этикетками, номером партии или ростером (или их фотографии);
- 2) фотографии распечатанных упаковок, где обнаружен заводской брак деталей;
- 3) фотографии узлов, деталей собираемого изделия, если заводской брак обнаружен до сборки и в процессе сборки.

Предприятие оставляет за собой право внесения частичных изменений в конструкцию мебели и комплектующие изделия.

Не являются гарантийным случаем:

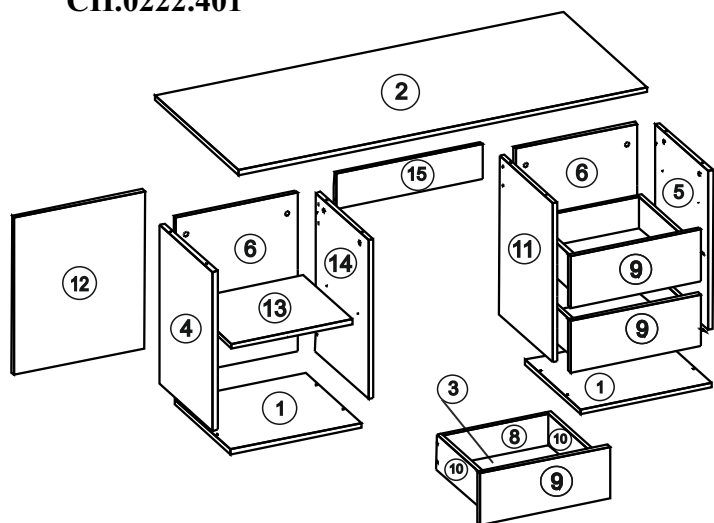
Различные повреждения деталей и узлов изделий (бой, сколы, царапины, расслоения, оплавление, набухание ЛДСП и др.), возникшие в результате перевозки самовывозом, самостоятельной сборки, нарушений правил эксплуатации. Замена деталей и узлов изделий, не попадающих под гарантийный случай, производится за дополнительную оплату

Внимание!!! Предприятие оставляет за собой право вносить в изделие конструктивные изменения, в том числе с заменой фурнитуры.



1

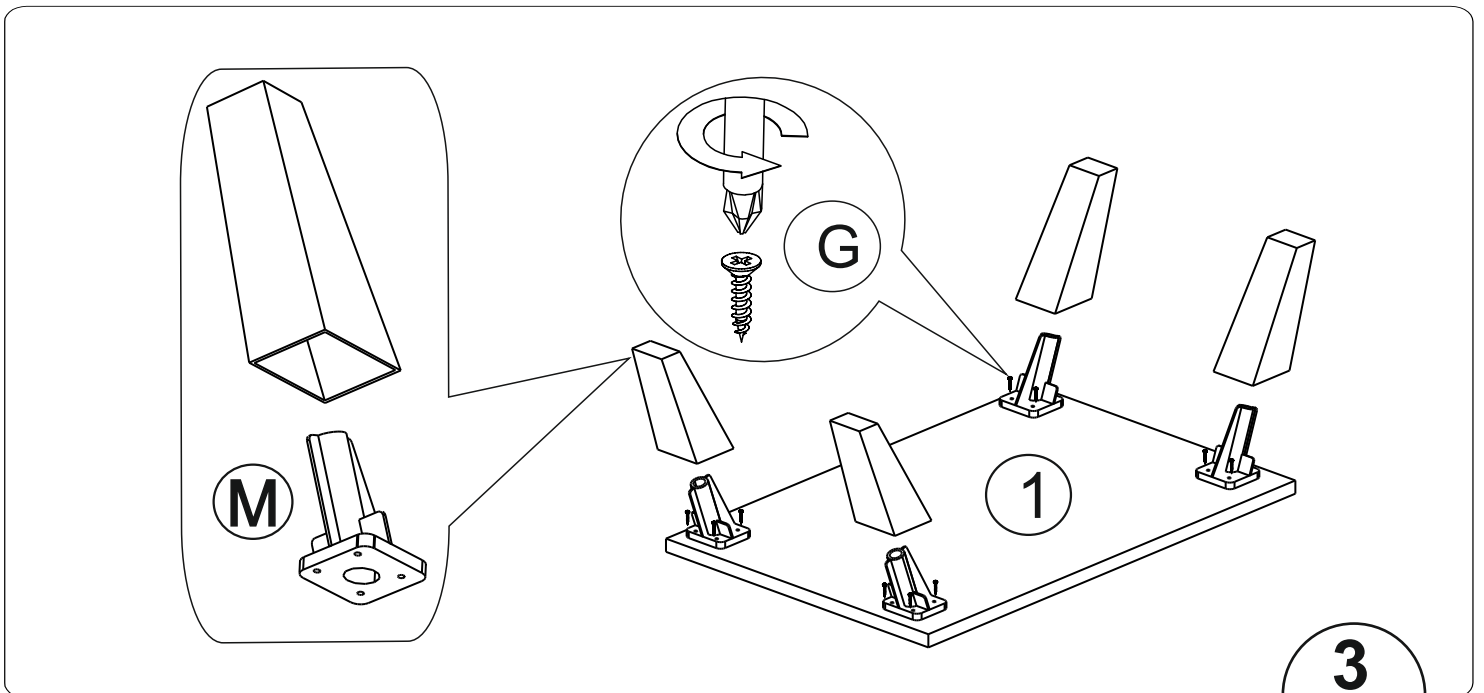
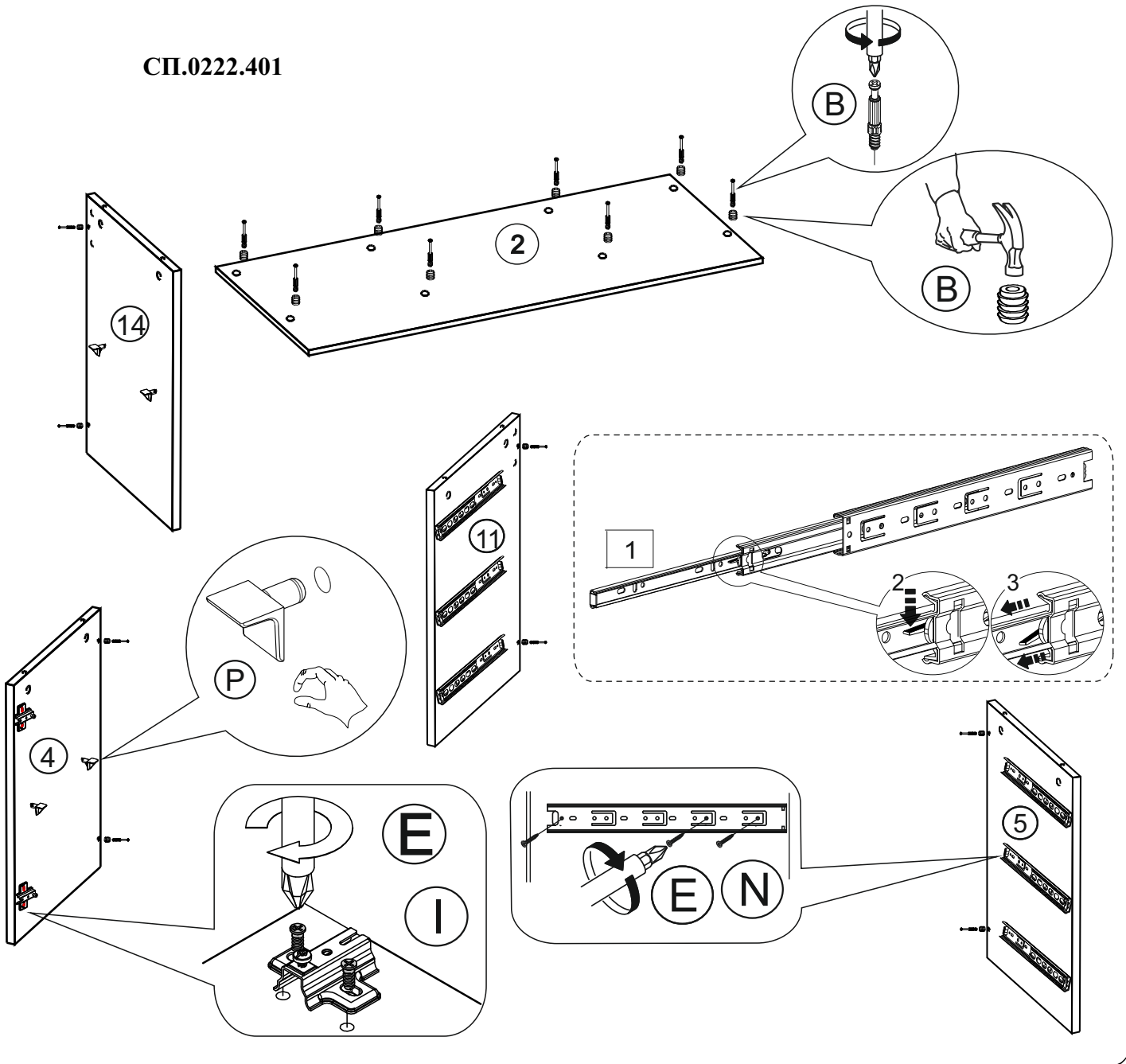
СП.0222.401

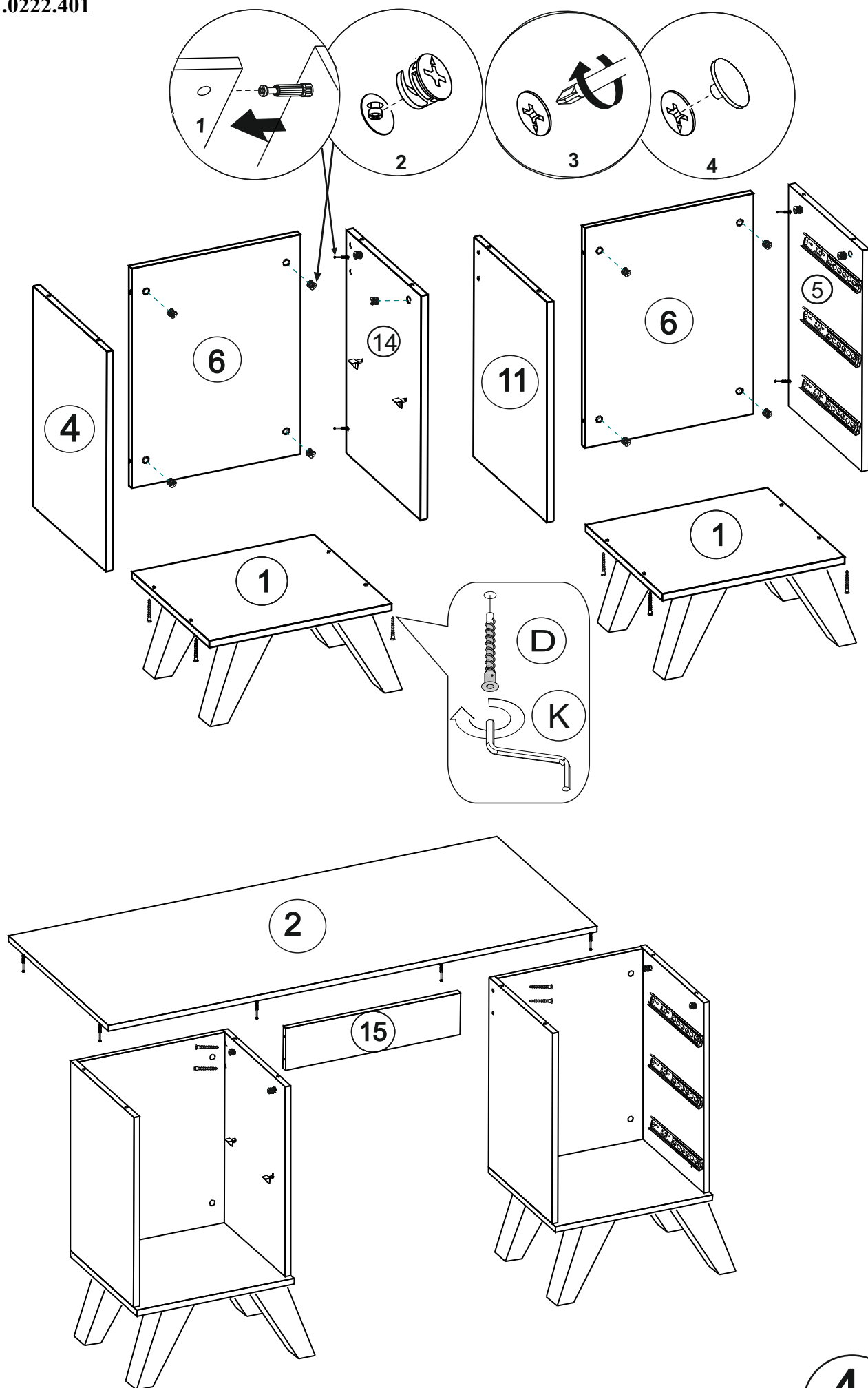


①	Дно 450x400 (x2)	упак. 1
②	Крышка 1400x600 (x1)	упак. 1
③	Дно ящика 325x367 (x3)	упак. 1
④ ⑤ ⑪ ⑭	Бок 543x380 (x4)	упак. 1
⑥	Задняя стенка 543x417 (x2)	упак. 1
⑦	Перед. стенка ящика 120x359 (x3)	упак. 1
⑧	Задн. стенка ящика 120x359 (x3)	упак. 1
⑨	Фасад ящика 447x177 (x3)	упак. 2
⑩	Бок ящика 120x350 (x6)	упак. 1
⑫	Дверь 537x447 (x1)	упак. 2
⑬	Полка 414x353 (x1)	упак. 1
⑮	Царга 500x120 (x1)	упак. 1
	Фурнитура	упак. 3

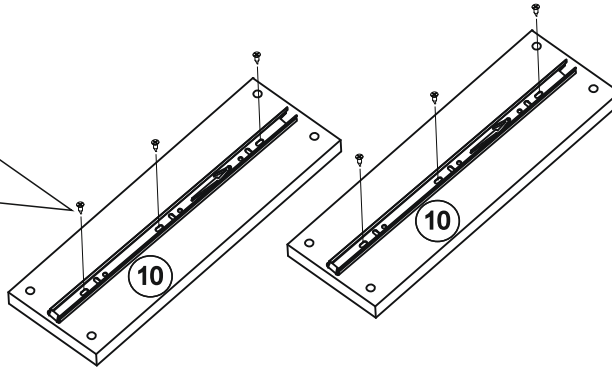
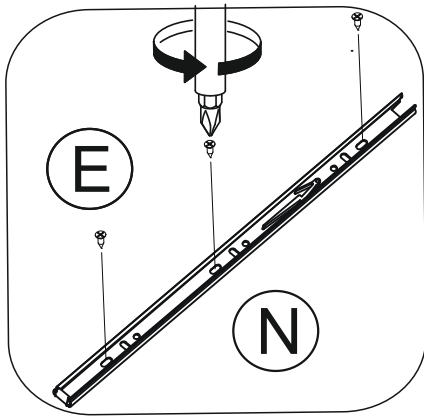
В		ЭКСЦЕНТРИК	- 16 шт
С		ЗАГЛУШКА ЭКСЦЕНТРИКА	- 16 шт
Д		ЕВРОВИНТ x50	- 36 шт
Е		САМОРЕЗ 3,5x16	- 44 шт
Ф		САМОРЕЗ 4x45	- 6 шт
Г		САМОРЕЗ 4x25	- 38 шт
Н		ЗАГЛУША ЕВРОВИНТА	- 12 шт
И		ПЕТЛЯ НАКЛАДНАЯ С ДОВОДЧИКОМ	- 2 шт
Ж		УГОЛОК С САМОРЕЗОМ	- 12 шт
К		КЛЮЧ	- 1 шт
Л		РУЧКА - ПЛАНКА	- 4 шт
М		ОПОРА	- 8 шт
Н		НАПРАВЛЯЮЩИЕ x350	- 3 к-та
Р		ПОЛКОДЕРЖАТЕЛЬ	- 4 шт
Р		АМОРТИЗАТОР	- 2 шт
С		САМОРЕЗ 4x30	- 2 шт

СП.0222.401

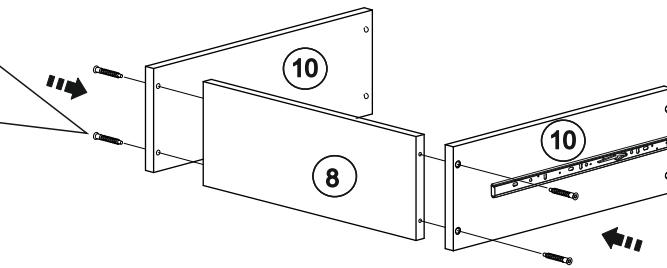
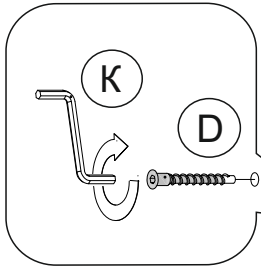




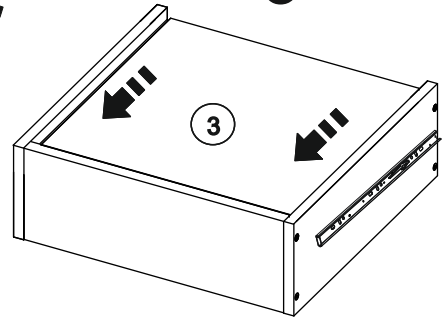
1



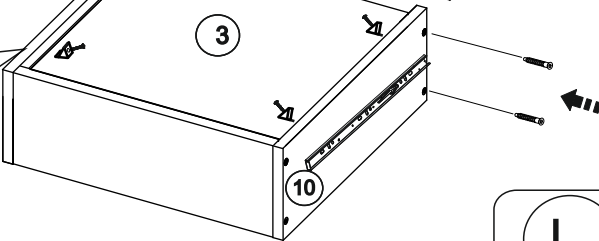
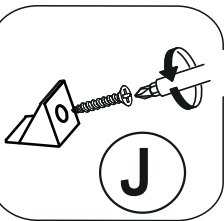
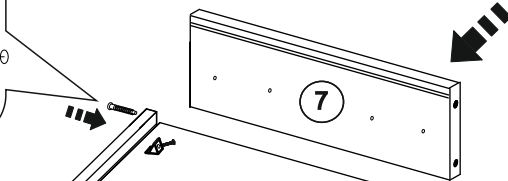
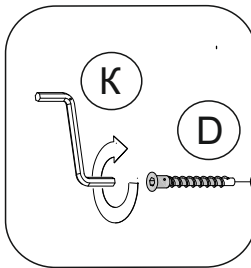
2



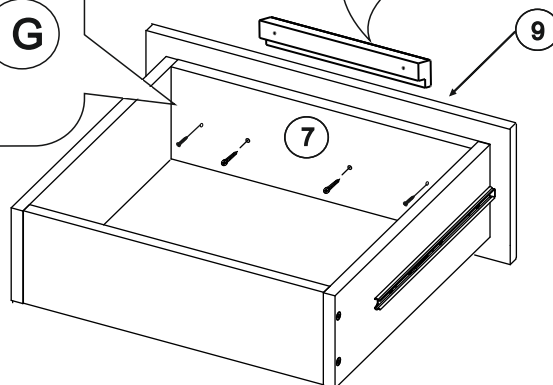
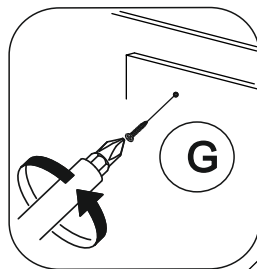
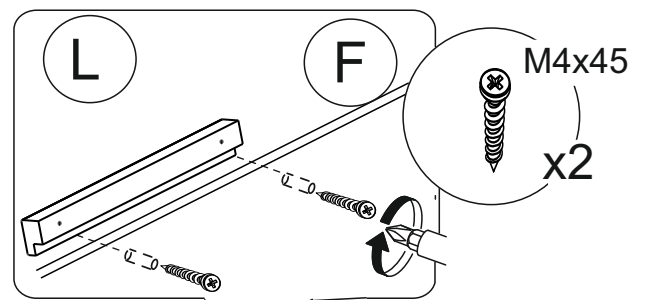
3



4



5



5

СП.0222.401

