

СП Кровать 8М с ГПМ

x1400 СП.0432.401

x1600 СП.0432.402

x1800 СП.0432.403

Гарантия:

Предприятие-изготовитель гарантирует покупателю сохранение всех качественных показателей мебели, обусловленных ГОСТ 16371 -2014 и ГОСТ 19917 -2014 в течение 18 месяцев при соблюдении условий транспортирования, правил сборки, эксплуатации и хранения.

Претензии по качеству и комплектности мебели принимаются в пределах гарантийного срока по месту покупки. Для выполнения предприятием-изготовителем гарантийных обязательств, выявления несоответствий и установления причин их возникновения необходимо сохранить и предоставить:

- 1) части упаковки с наклеенными этикетками, номером партии или ростером (или их фотографии);
- 2) фотографии распечатанных упаковок, где обнаружен заводской брак деталей;
- 3) фотографии узлов, деталей собираемого изделия, если заводской брак обнаружен до сборки и в процессе сборки.

Предприятие оставляет за собой право внесения частичных изменений в конструкцию мебели и комплектующие изделия.

Не являются гарантийным случаем:

Различные повреждения деталей и узлов изделий (бой, сколы, царапины, расслоения, оплавление, набухание ЛДСП и др.), возникшие в результате перевозки самовывозом, самостоятельной сборки, нарушений правил эксплуатации. Замена деталей и узлов изделий, не попадающих под гарантийный случай, производится за дополнительную оплату

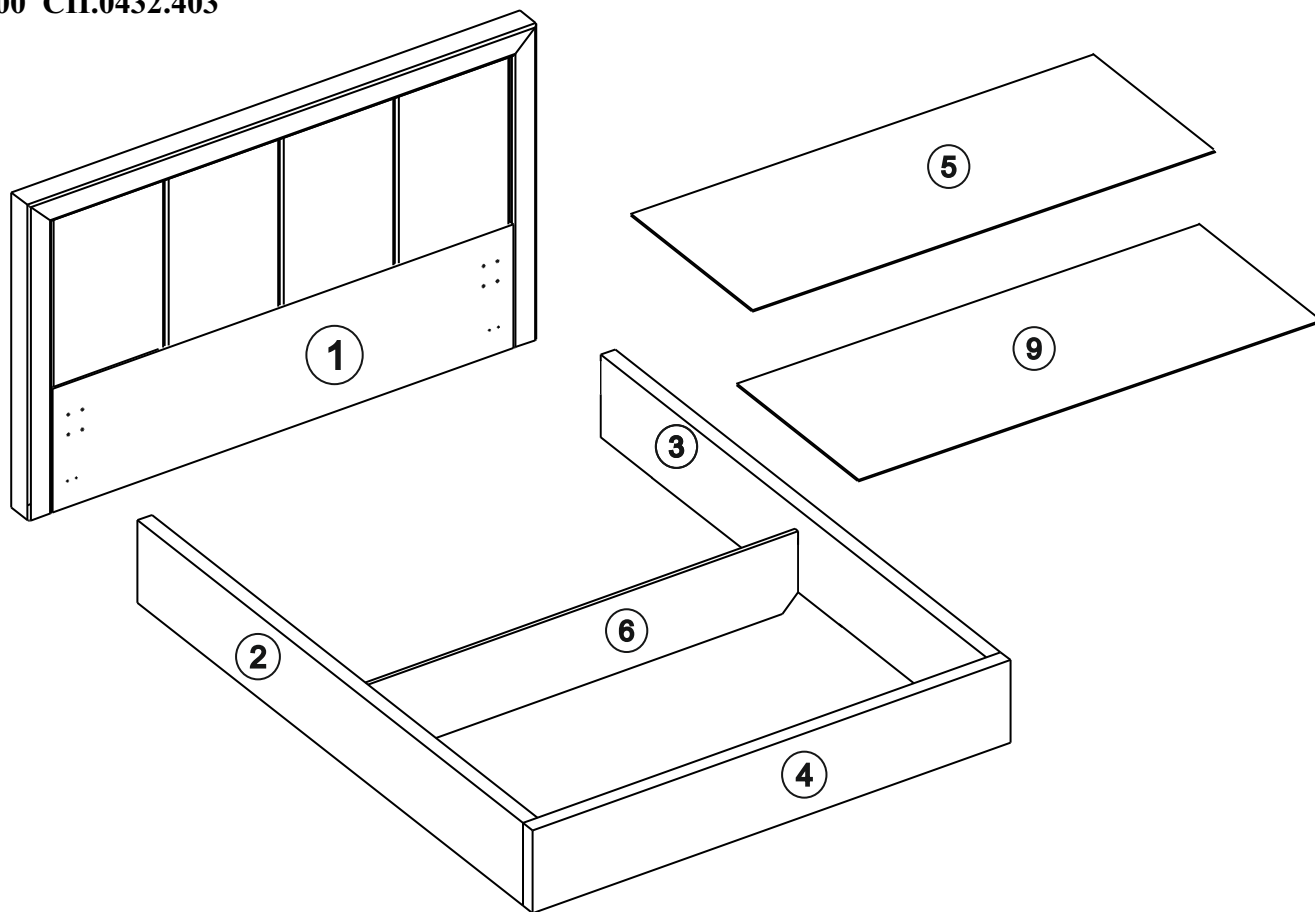
Внимание!!! Предприятие оставляет за собой право вносить в изделие конструктивные изменения, в том числе с заменой фурнитуры.



x1400 СП.0432.401

x1600 СП.0432.402

x1800 СП.0432.403



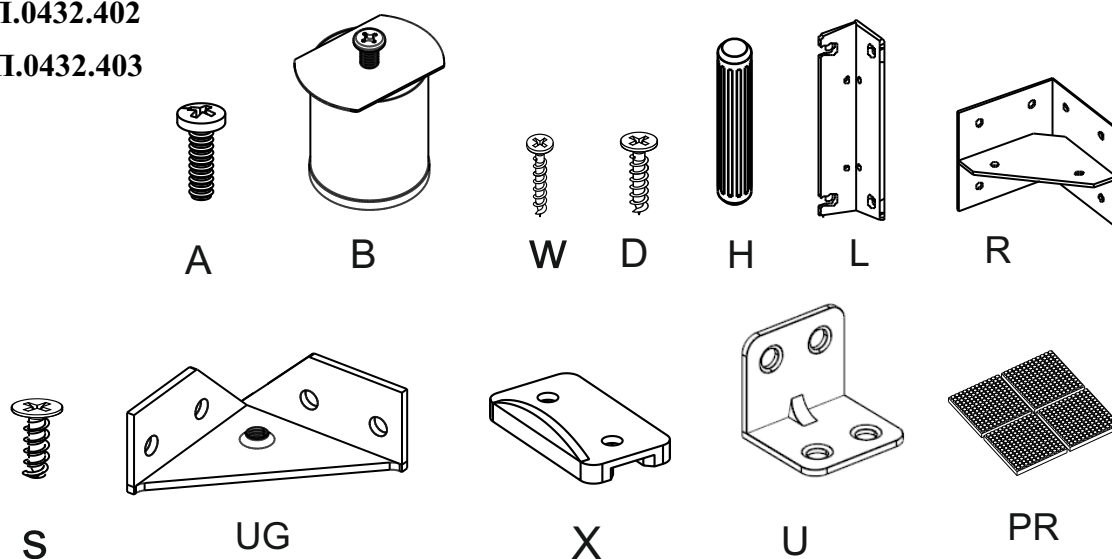
Перечень деталей

Наименование детали	Размер			Кол-во деталей	№ упаковки
	X1400	X1600	X1800		
1. Изголовье в сборе	1710x1100x90	1910x1100x90	2110x1100x90	1	2
2. Царга левая обитая	2050x290x60	2050x290x60	2050x290x60	1	1
3. Царга правая обитая	2050x290x60	2050x290x60	2050x290x60	1	1
4. Изножье	1525x290x60	1725x290x60	1925x290x60	1	3
5. Дно короба	1410x991x6	1610x991x6	1810x991x6	1	4
9. Дно короба	1410x1027x6	1610x1027x6	1810x1027x6	1	4
6. Перегородка	1420x256x16	1620x256x16	1820x256x16	1	3
7. Ортопедическое основание				1	5
8. Подъемный механизм				1	6
10. Фурнитура					7

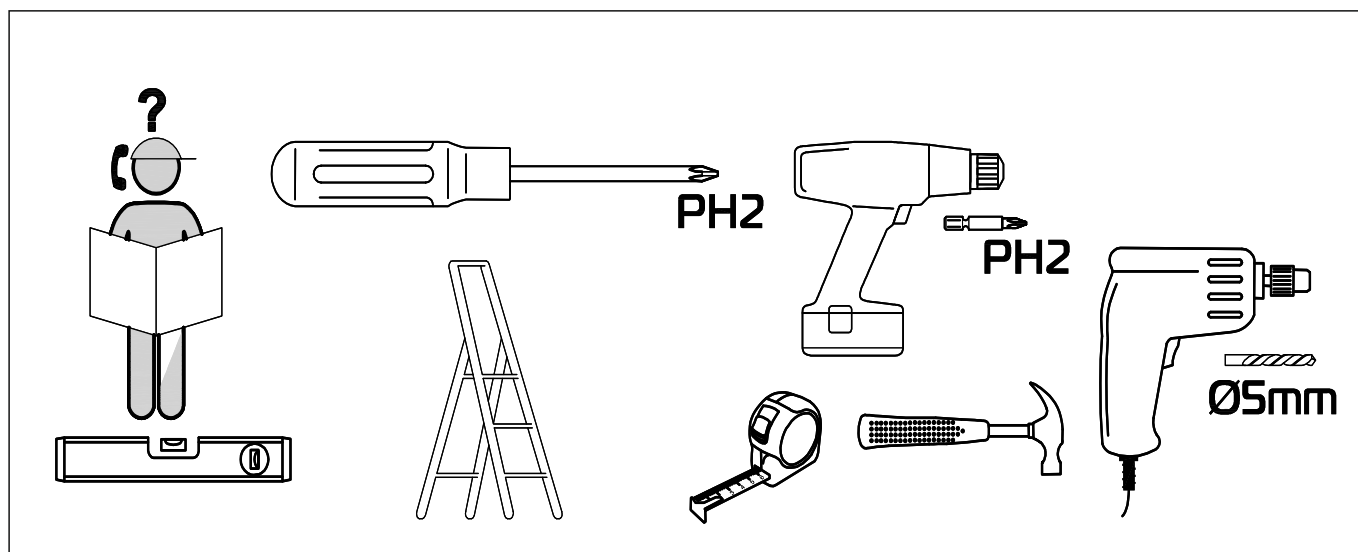
x1400 СП.0432.401

x1600 СП.0432.402

x1800 СП.0432.403



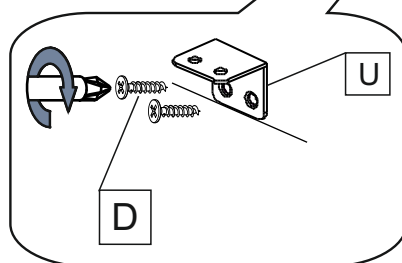
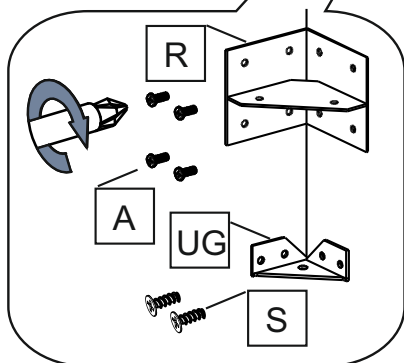
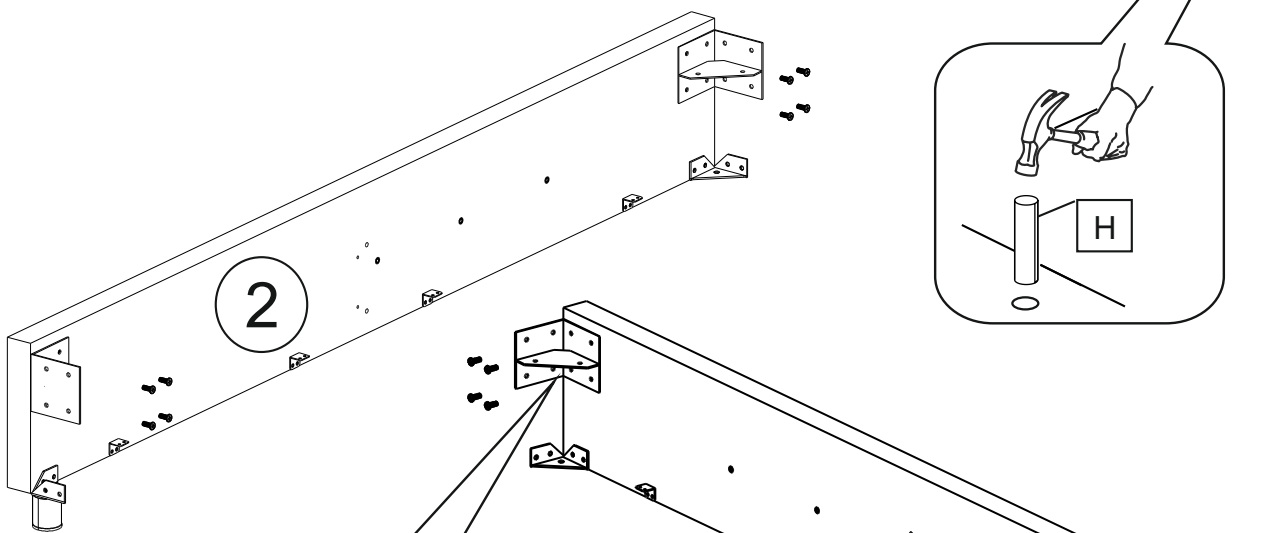
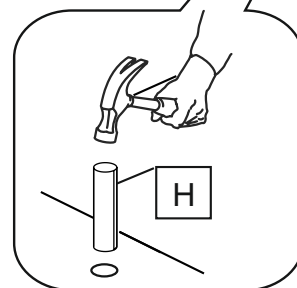
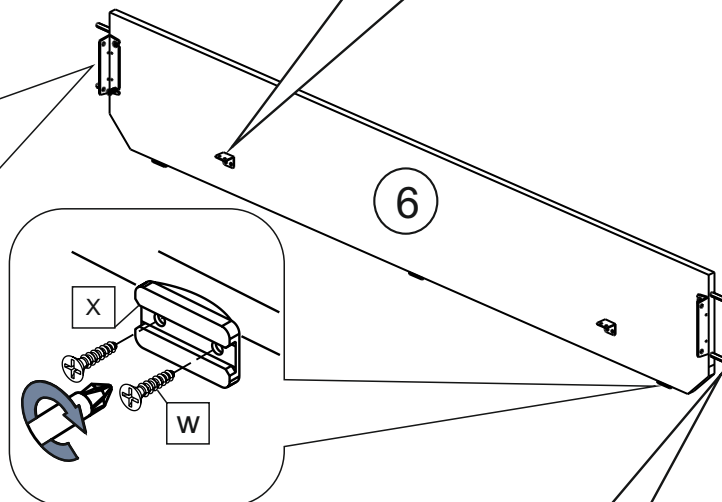
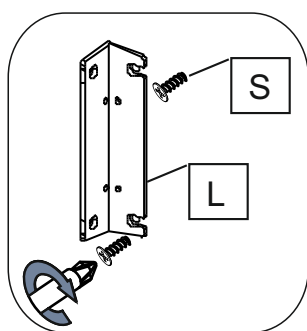
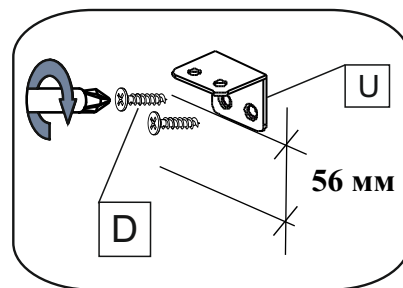
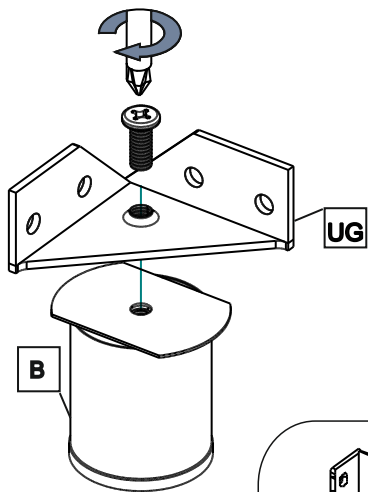
A	винт м6х16 с полуцилиндр. головкой	38 ШТ	W	шуруп 3х16	12 ШТ
B	опора №4 коричневая	2 ШТ	X	подпятник	6 ШТ
D	саморез 3.5х16	32 ШТ	S	евровинт 6х13	24 ШТ
H	шкант	4 ШТ	UG	уголок под опору	4 ШТ
L	уголок 120х28	2 ШТ	U	уголок 25х25	16 ШТ
R	уголок кроватный черн.	4 ШТ	PR	подпятник резиновый	7 ШТ



x1400 СП.0432.401

x1600 СП.0432.402

x1800 СП.0432.403

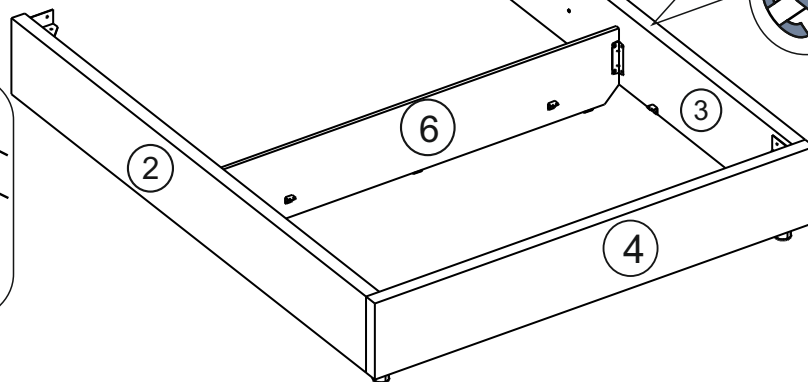
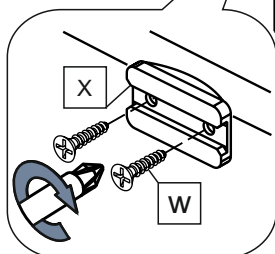
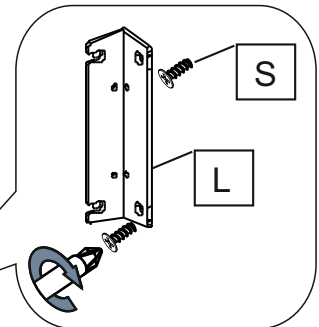
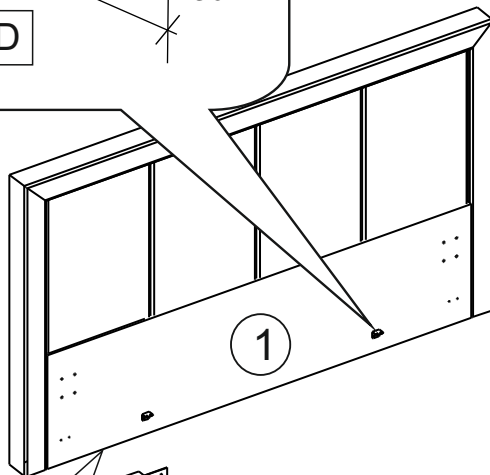
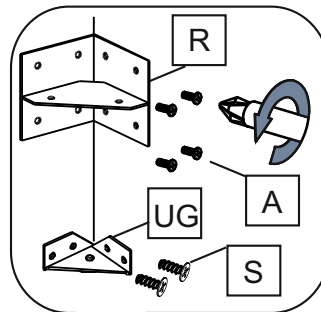
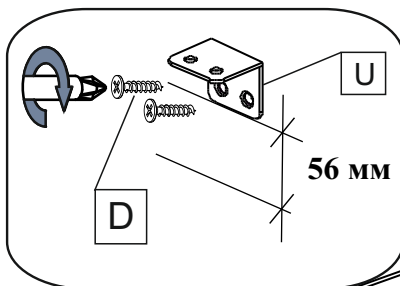
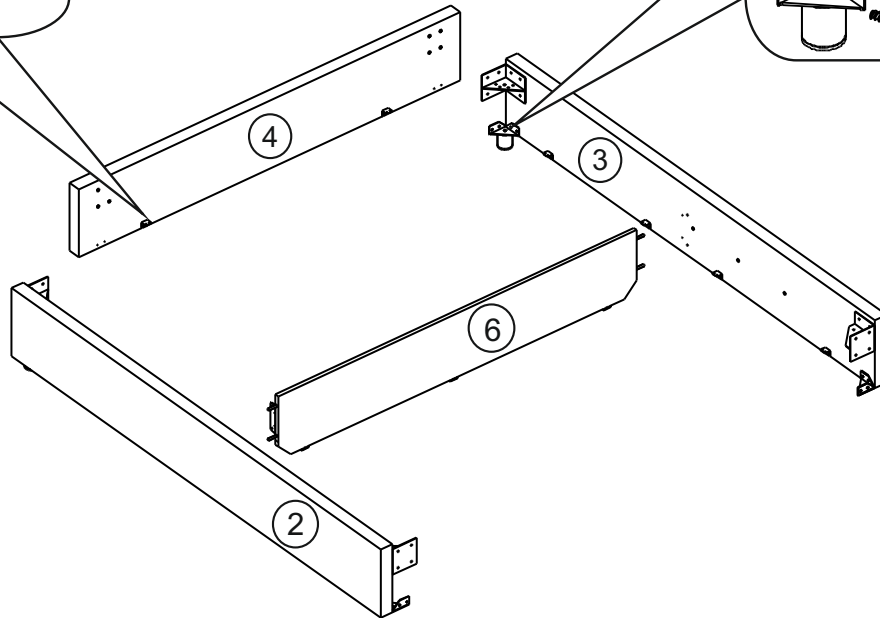
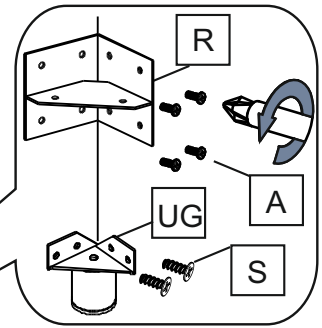
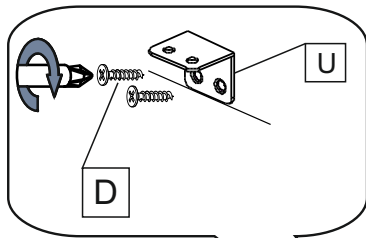


4

x1400 СП.0432.401

x1600 СП.0432.402

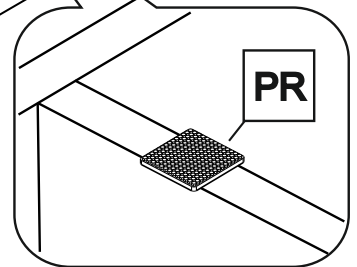
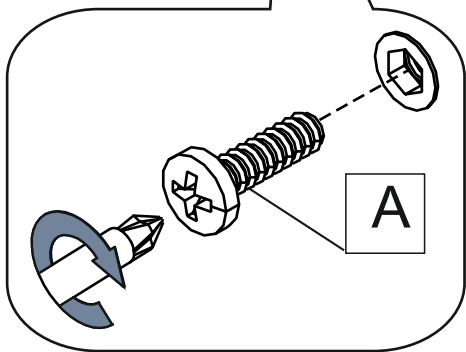
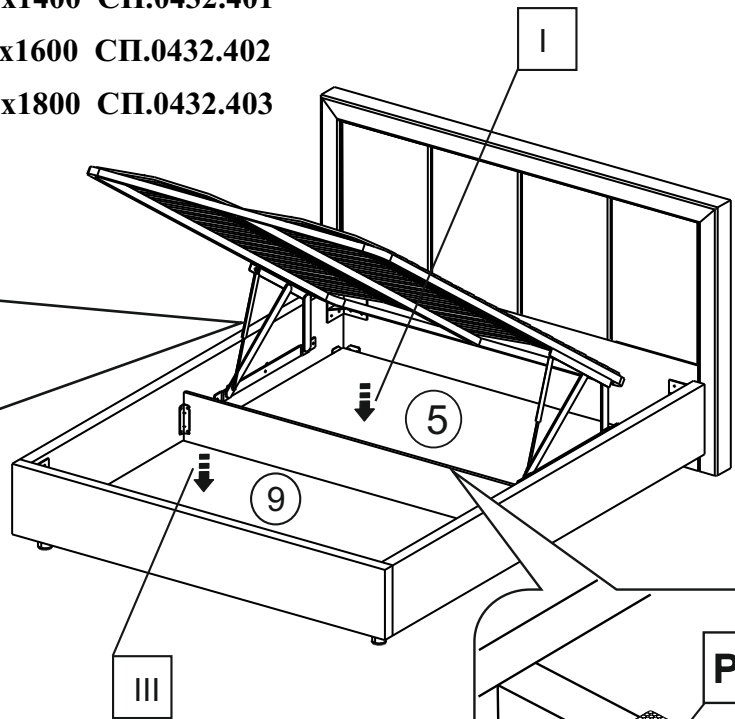
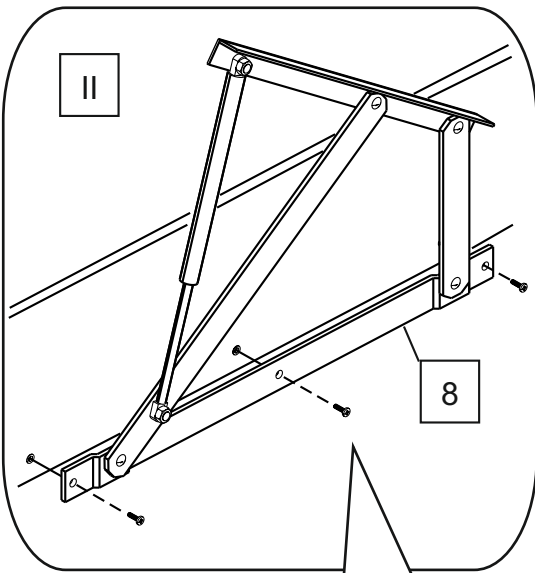
x1800 СП.0432.403



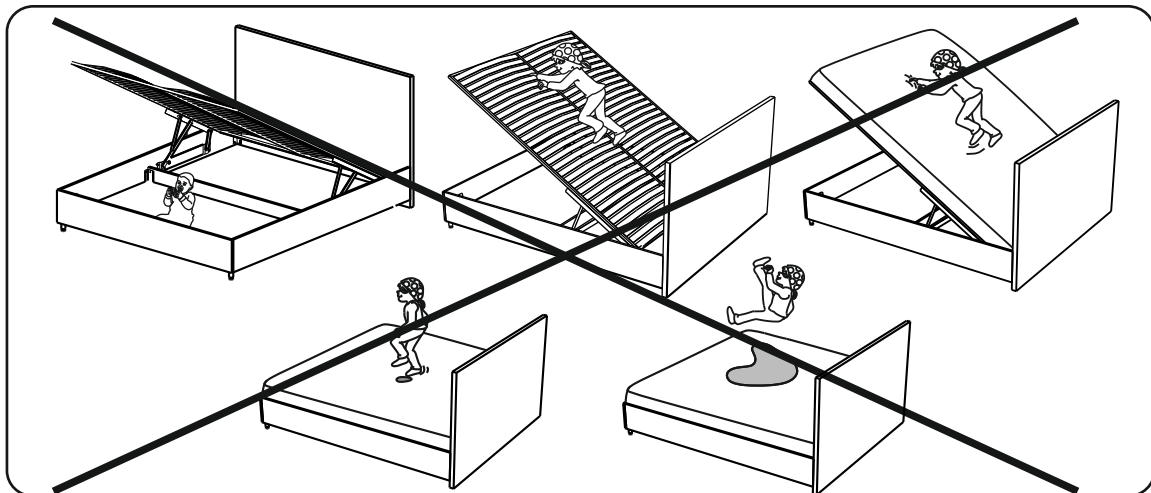
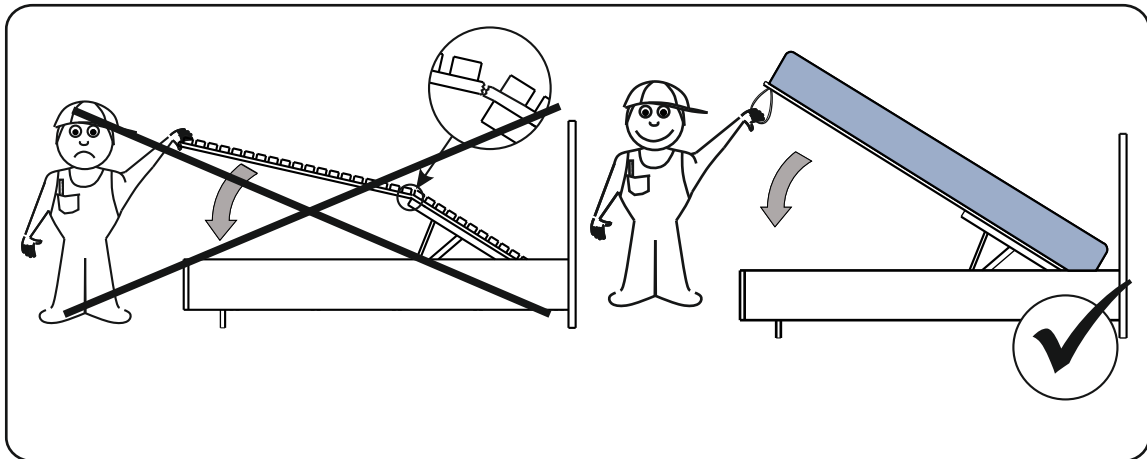
x1400 СП.0432.401

x1600 СП.0432.402

x1800 СП.0432.403



В МЕСТАХ КОНТАКТА
С МЕТАЛОМ



6