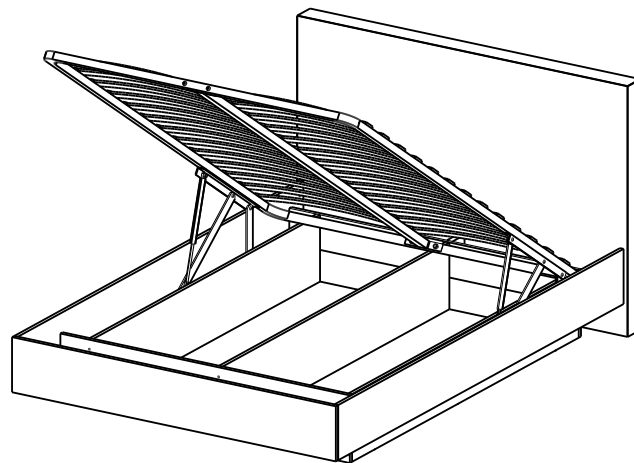


кровать № 10 с гпм 1400 СП.0428.407

кровать № 10 с гпм 1600 СП.0428.408

кровать № 10 с гпм 1800 СП.0428.409

сп капри



#### Гарантия:

Предприятие-изготовитель гарантирует покупателю сохранение всех качественных показателей мебели, обусловленных ГОСТ 16371 -2014 и ГОСТ 19917 -2014, в течение 18 месяцев при соблюдении условий транспортирования, правил сборки, эксплуатации и хранения.

Претензии по качеству и комплектности мебели принимаются в пределах гарантийного срока а по месту покупки. Для выполнения предприятием-изготовителем гарантийных обязательств, выявления несоответствий и установления причин их возникновения необходимо сохранить и предоставить:

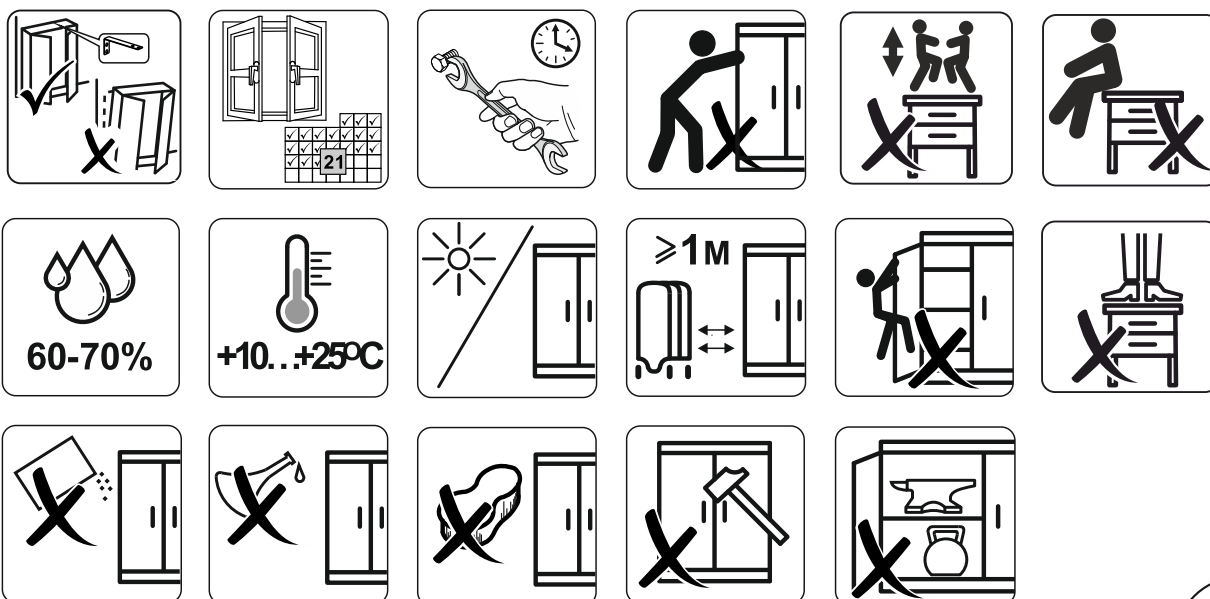
- 1) части упаковки с наклеенными этикетками, номером партии или ростером (или их фотографии);
- 2) фотографии распечатанных упаковок, где обнаружен заводской брак деталей;
- 3) фотографии узлов, деталей собираемого изделия, если заводской брак обнаружен до сборки и в процессе сборки.

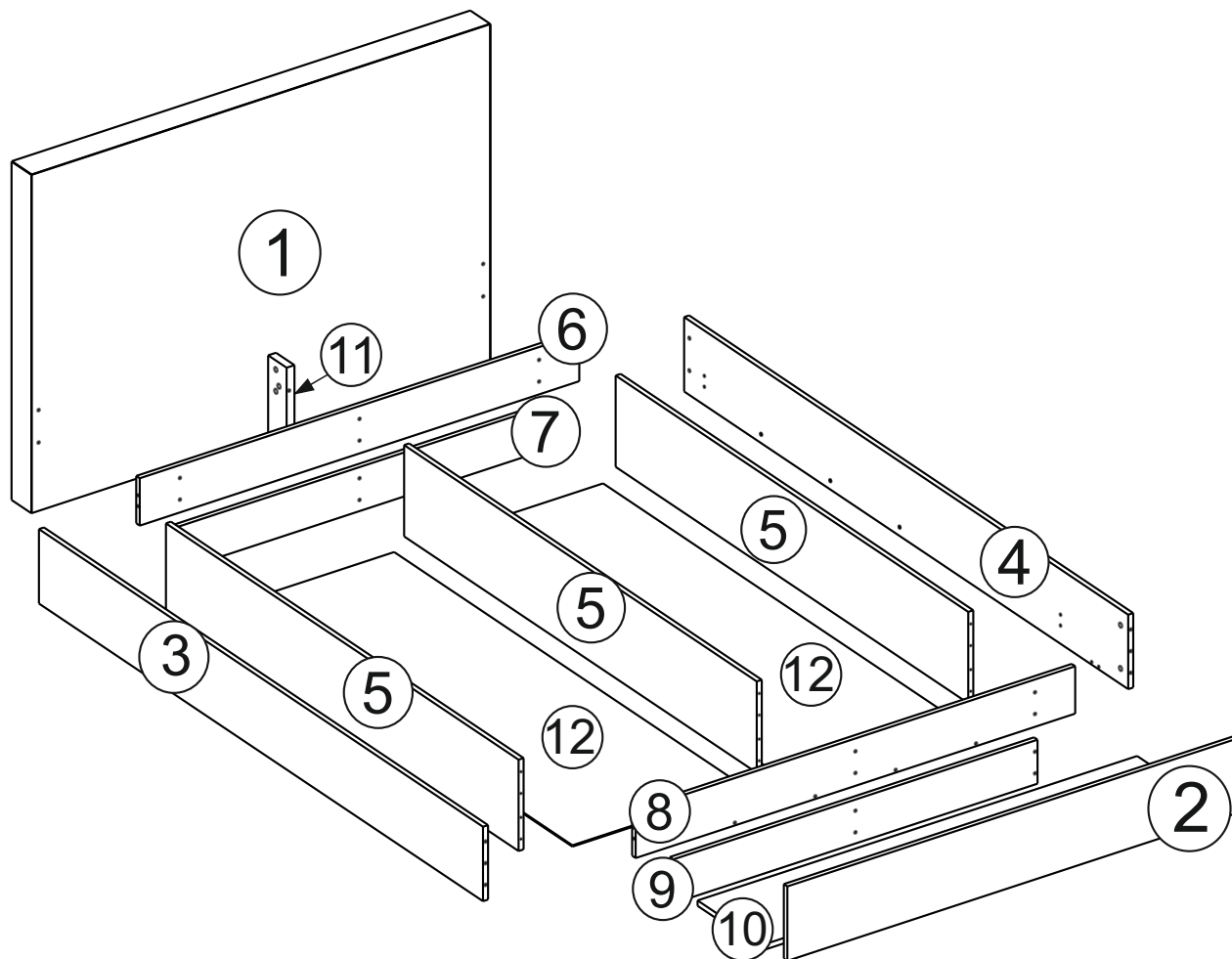
Предприятие оставляет за собой право внесения частичных изменений в конструкцию мебели и комплектующие изделия.

#### Не являются гарантийным случаем:

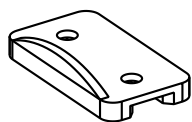
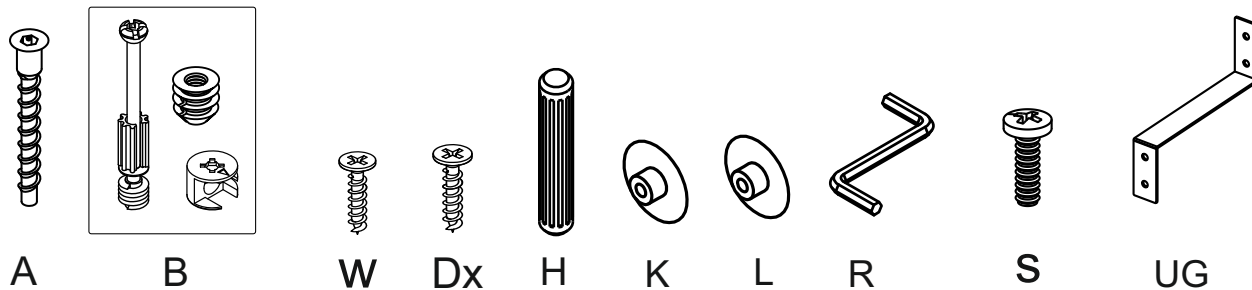
Различные повреждения деталей и узлов изделий (бой, сколы, царапины, расслоения, оплавление, набухание ЛДСП и др.), возникшие в результате перевозки, самовывозом, самостоятельной сборки, нарушений правил эксплуатации. Замена деталей и узлов изделий, не попадающих под гарантийный случай, производится за дополнительную оплату

**Внимание!!!** Предприятие оставляет за собой право вносить в изделие конструктивные изменения, в том числе с заменой фурнитуры.

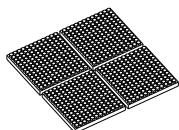




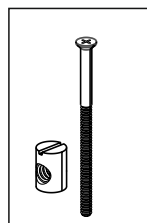
ПОЗ.	НАИМЕНОВАНИЕ ДЕТАЛИ	РАЗМЕР			КОЛ-ВО	№ УПАК
		1400	1600	1800		
1	изголовье	1140x1520	1140x1720	1140x1920	1	2
2	изножье	1432x240	1632x240	1832x240	1	1
3	царга левая	2050x240	2050x240	2050x240	1	1
4	царга правая	2050x240	2050x240	2050x240	1	1
5	перегородка продольная	1604x270	1604x270	1604x270	3	3
6	перегородка верхняя (изголовье)	1400x140	1600x140	1800x140	1	3
7	перегородка нижняя (изголовье)	1160x130	1360x130	1560x130	1	3
8	перегородка верхняя (изножье)	1400x140	1600x140	1800x140	1	3
9	перегородка нижняя (изножье)	1160x130	1360x130	1560x130	1	3
10	горизонт	1400x300	1600x300	1800x300	1	3
11	распорка	270x114	270x114	270x114	1	3
12	дно короба	1602x554	1602x654	1602x754	2	4
	ортопедическое основание				1	5
	подъемный механизм (внутр. угол)				1	6
	фурнитура				1	7



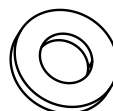
X



PR

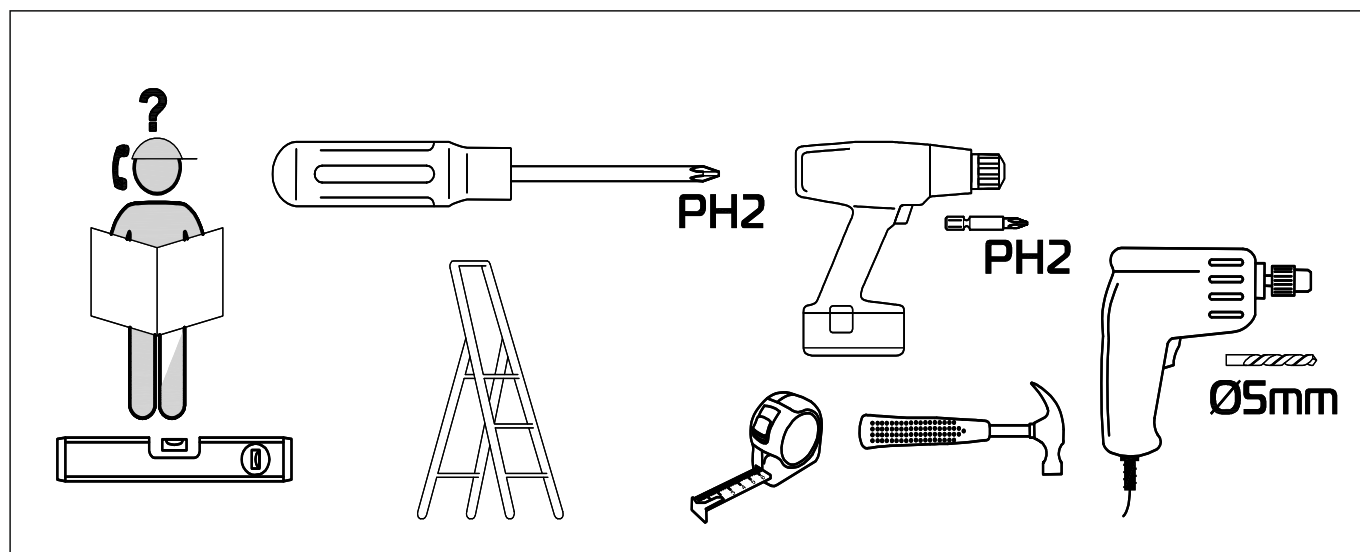


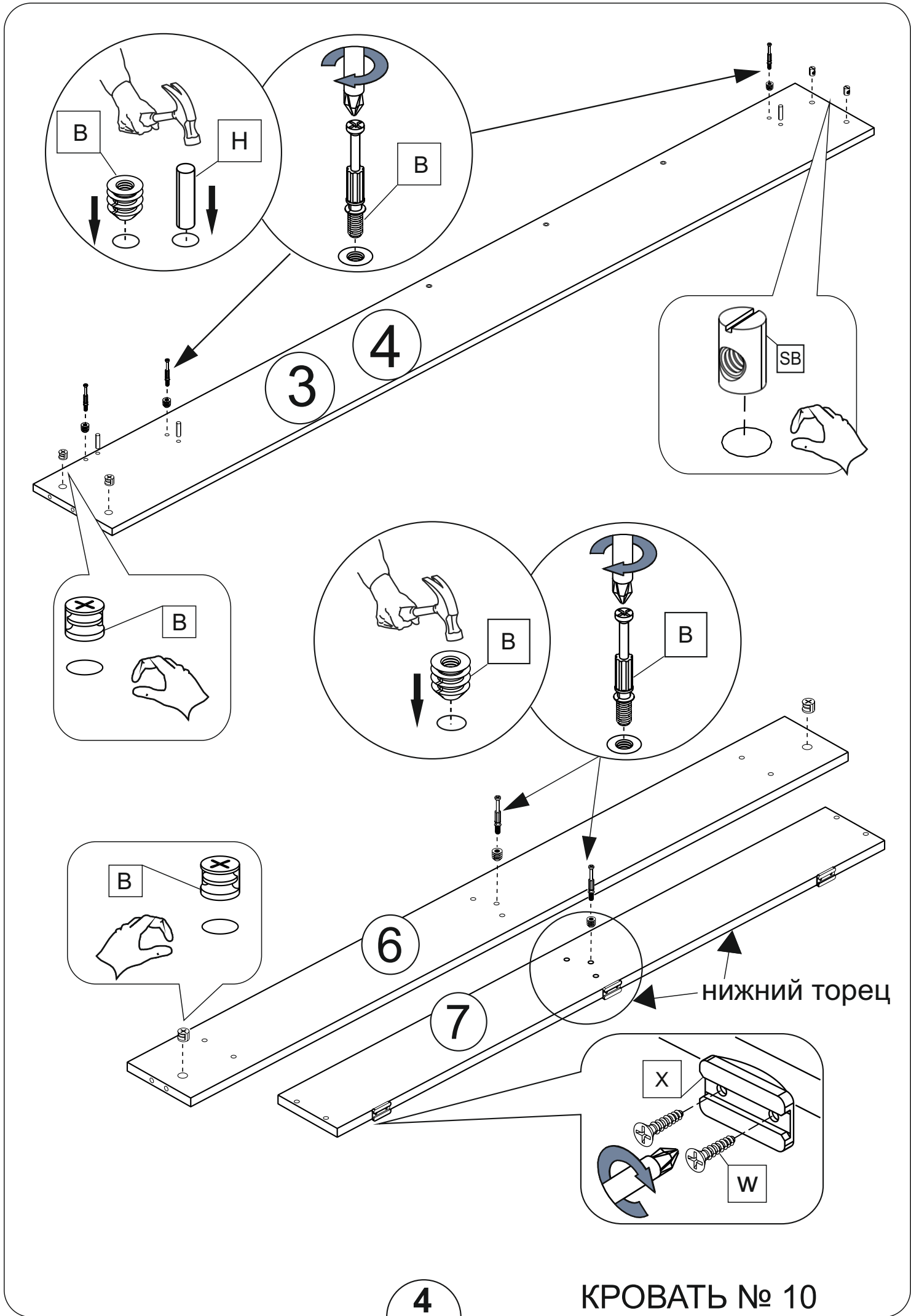
SB



Sh

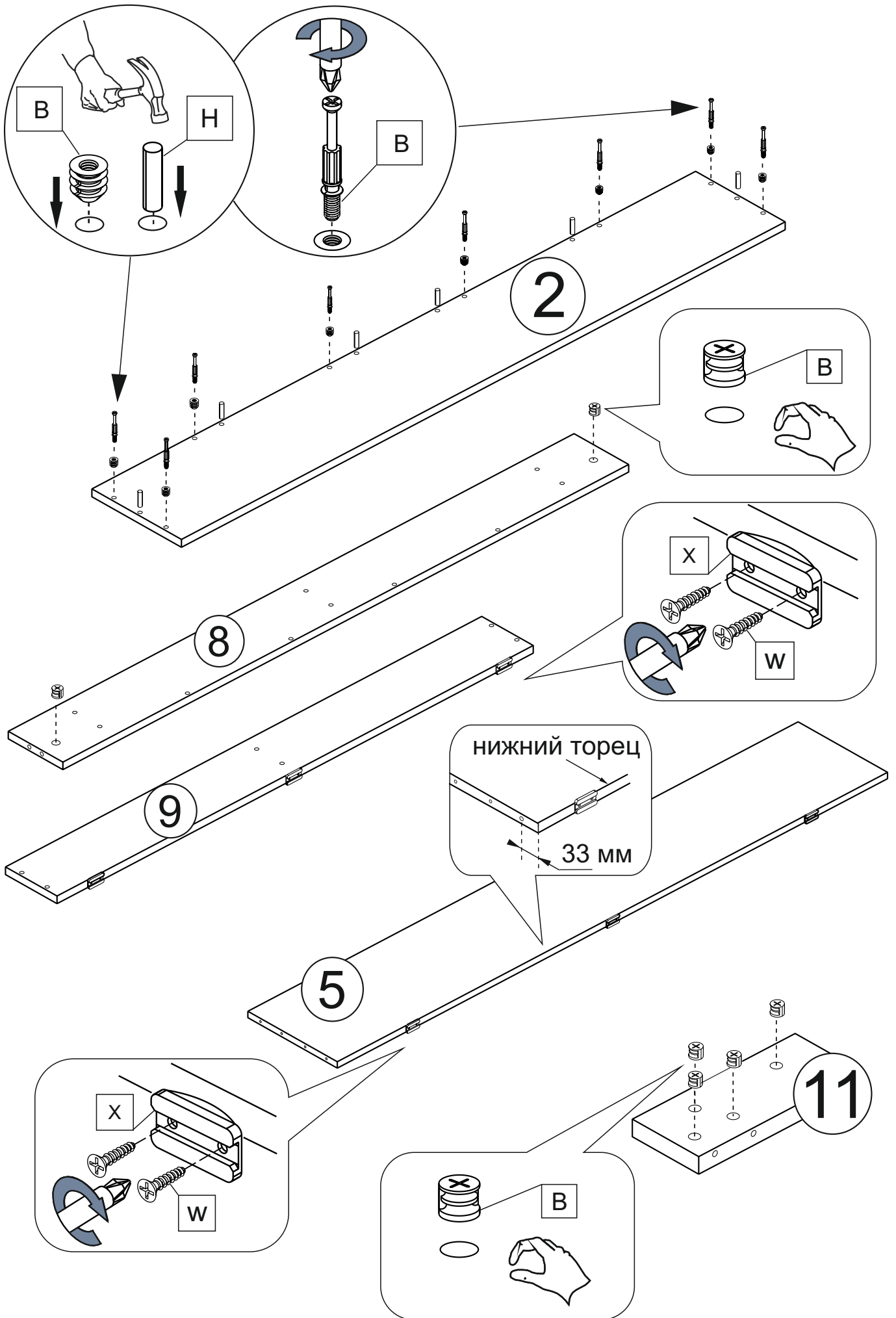
A	ЕВРОВИНТ	28 ШТ	Sh	ШАЙБА	6 ШТ
B	ЭКСЦЕНТРИК ВИНТ	18 ШТ	X	ПОДПЯТНИК	18 ШТ
W	ШУРУП 3x16	36 ШТ	PR	ПОДПЯТНИК РЕЗИНОВЫЙ	6 ШТ
H	ШКАНТ	12 ШТ	S	ВИНТ М6Х16	6 ШТ
K	ЗАГЛУША ЕВРОВ.	28 ШТ	UG	УГОЛОК	2 ШТ
L	ЗАГЛУШКА ЭКСЦ.	18 ШТ	SB	СТЯЖКА БОЧКА С ВИНТОМ М6Х115	4 ШТ
R	КЛЮЧ	1 ШТ			
Dx	САМОРЕЗ 4x16	8 ШТ			

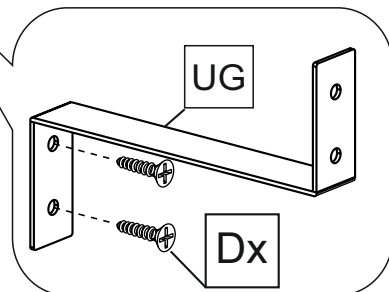
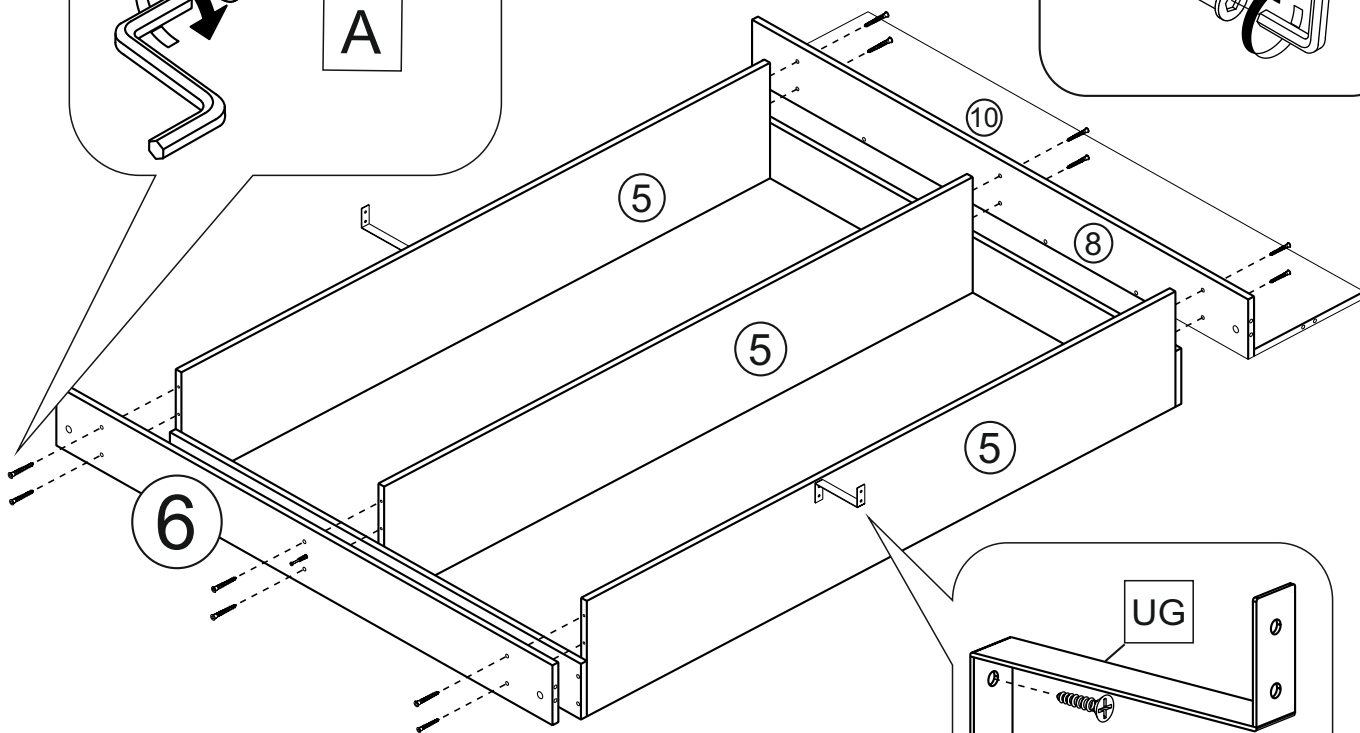
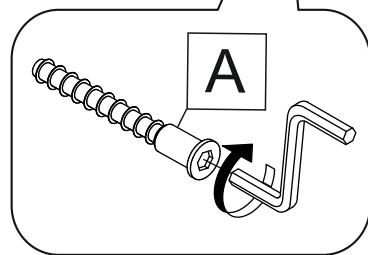
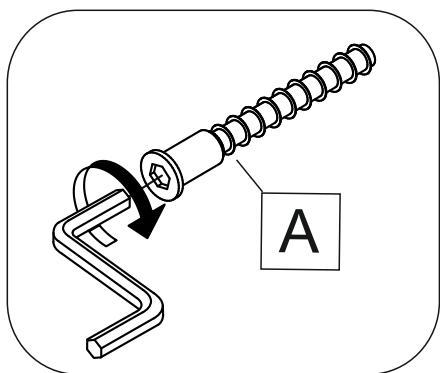
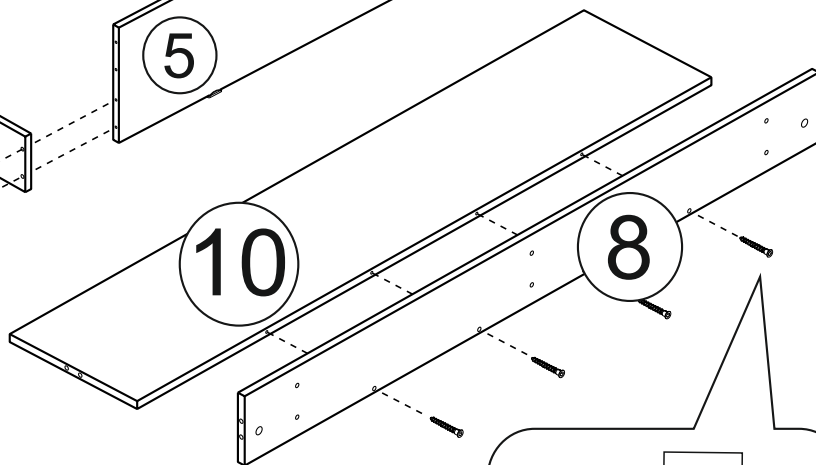
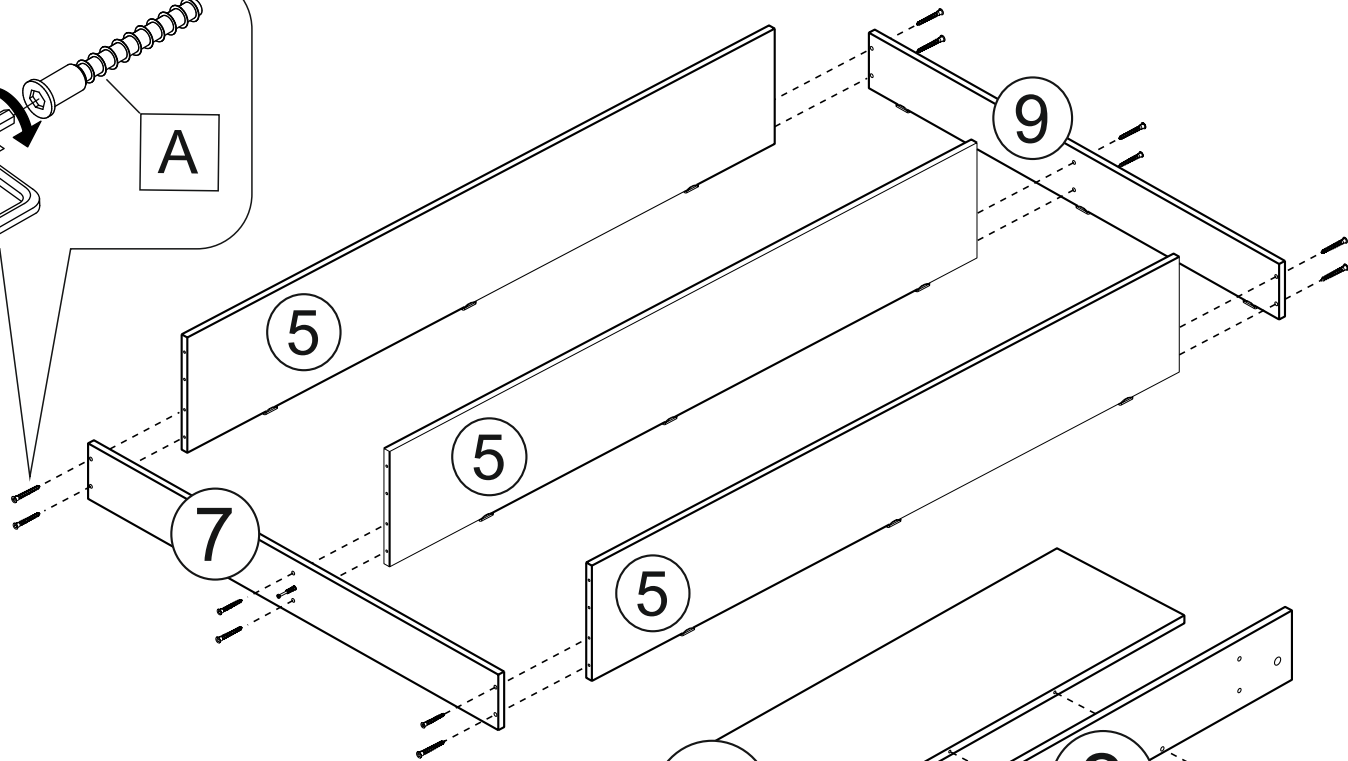
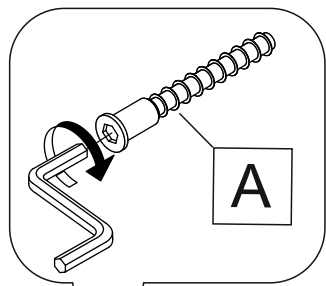




КРОВАТЬ № 10

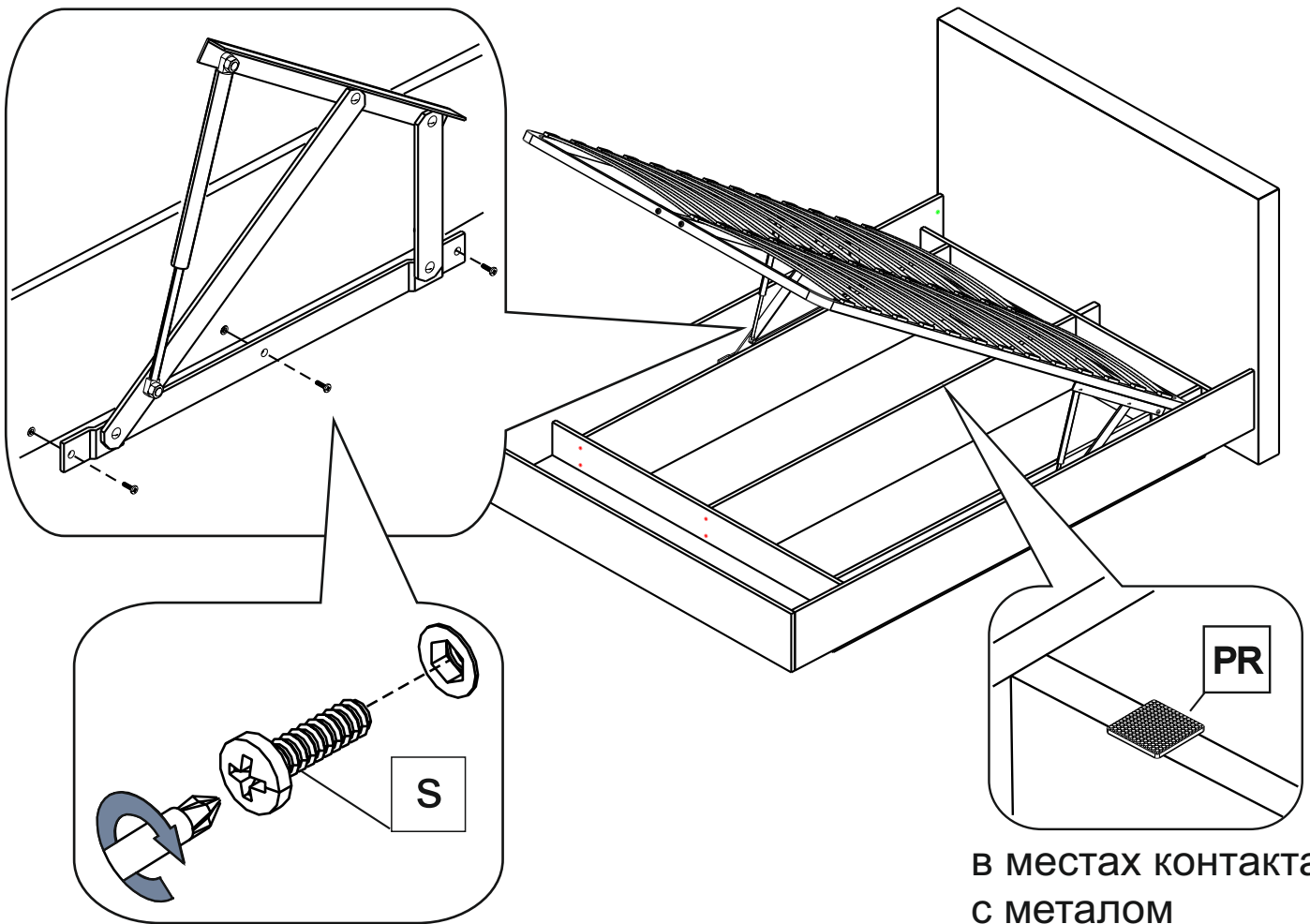




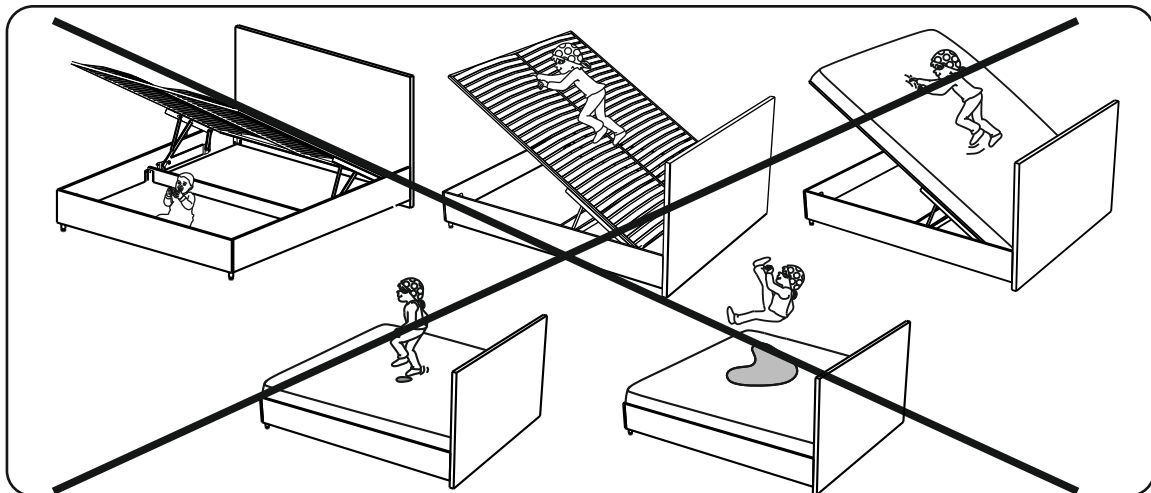
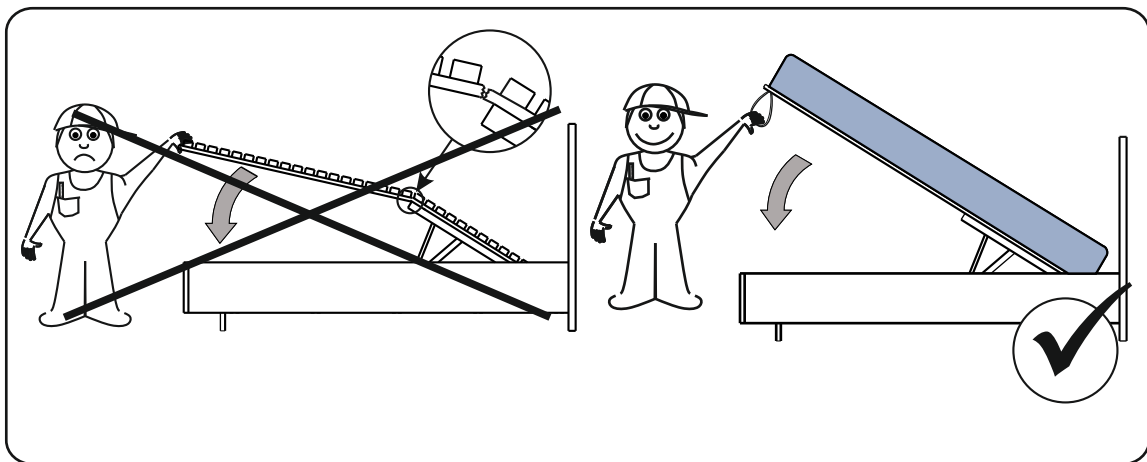


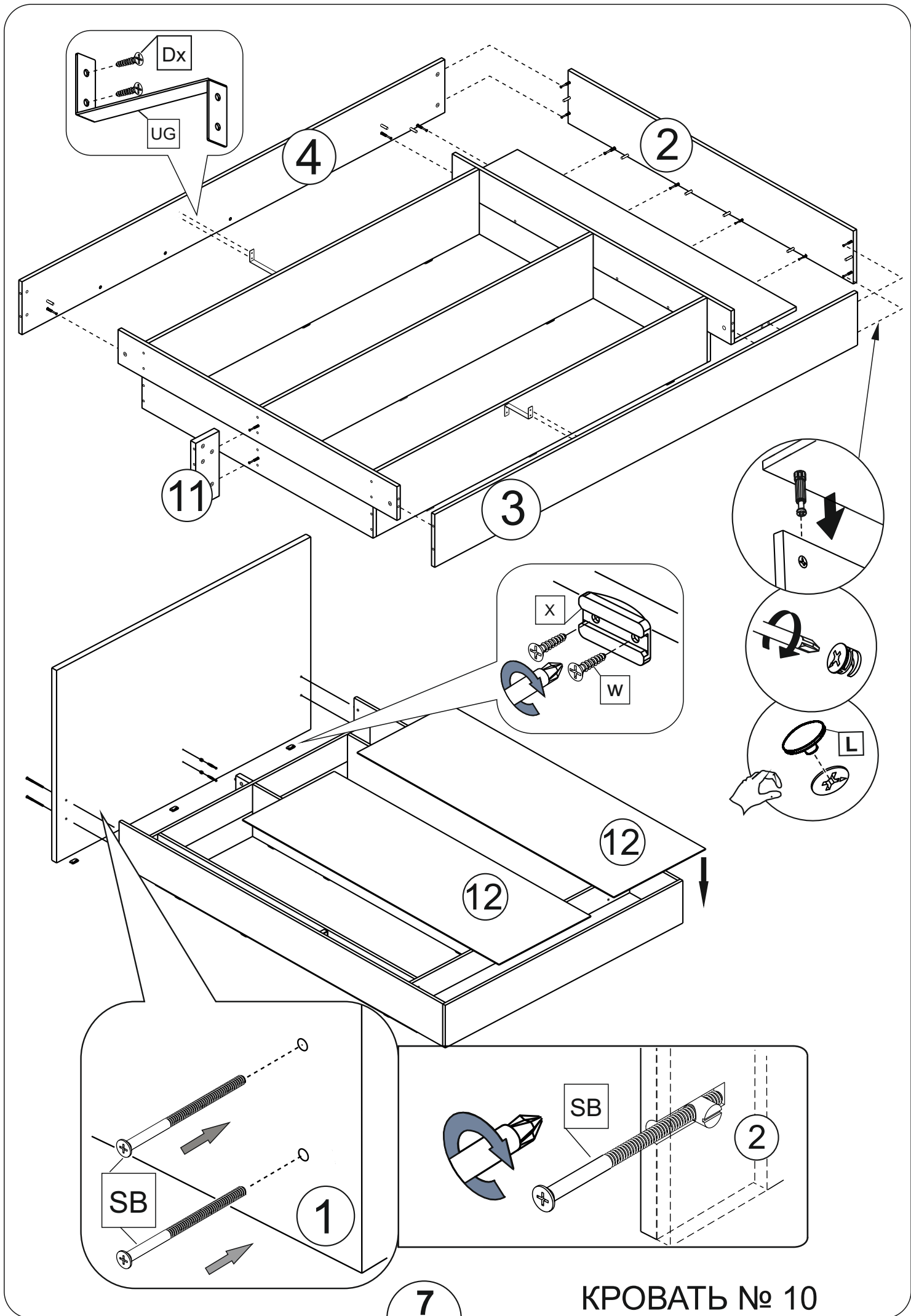
6

КРОВАТЬ № 10



В МЕСТАХ КОНТАКТА  
С МЕТАЛОМ





КРОВАТЬ № 10