

## Полка навесная 1350

ГТ.0729.301

Гостиная “Вега Скандинавия”

### Гарантия:

Предприятие-изготовитель гарантирует покупателю сохранение всех качественных показателей мебели, обусловленных ГОСТ 16371 -2014 и ГОСТ 19917 -2014 в течение 18 месяцев при соблюдении условий транспортирования, правил сборки, эксплуатации и хранения.

Претензии по качеству и комплектности мебели принимаются в пределах гарантийного срока по месту покупки. Для выполнения предприятием-изготовителем гарантийных обязательств, выявления несоответствий и установления причин их возникновения необходимо сохранить и предоставить:

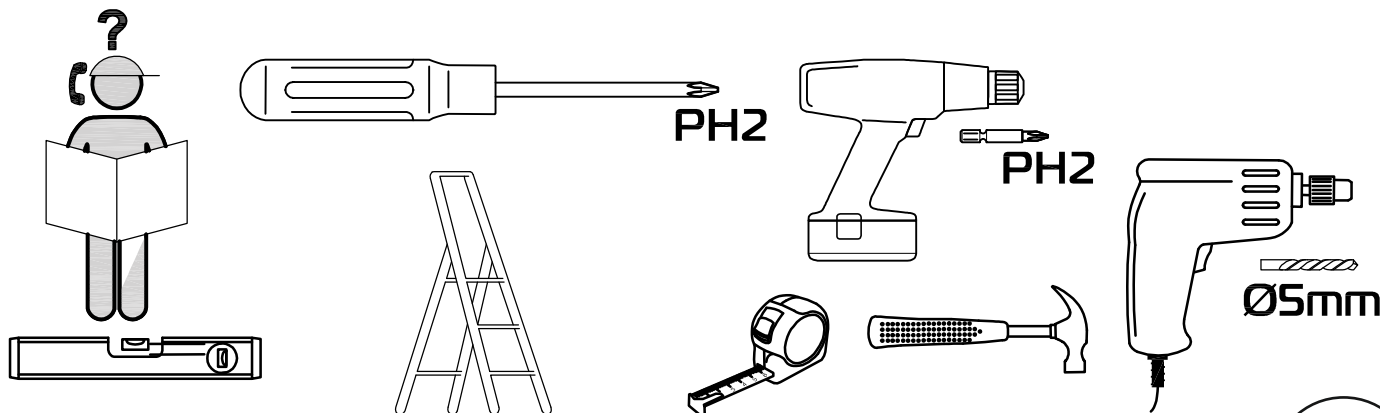
- 1) части упаковки с наклеенными этикетками, номером партии или ростером (или их фотографии);
- 2) фотографии распечатанных упаковок, где обнаружен заводской брак деталей;
- 3) фотографии узлов, деталей собираемого изделия, если заводской брак обнаружен до сборки и в процессе сборки.

Предприятие оставляет за собой право внесения частичных изменений в конструкцию мебели и комплектующие изделия.

### Не являются гарантийным случаем:

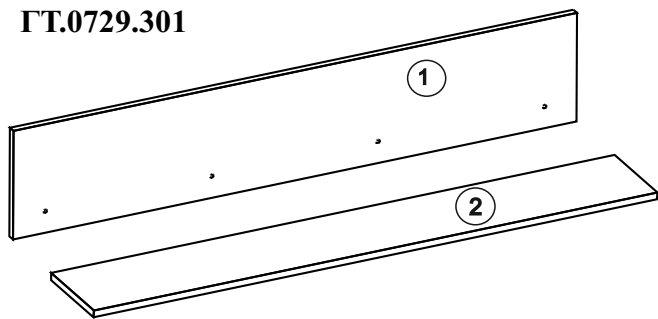
Различные повреждения деталей и узлов изделий (бой, сколы, царапины, расслоения, оплавление, набухание ЛДСП и др.), возникшие в результате перевозки самовывозом, самостоятельной сборки, нарушений правил эксплуатации. Замена деталей и узлов изделий, не попадающих под гарантийный случай, производится за дополнительную оплату

**Внимание!!!** Предприятие оставляет за собой право вносить в изделие конструктивные изменения, в том числе с заменой фурнитуры.



1

ГТ.0729.301



- ① Вертикальный щит 1350x250 (x1)   упак. 1
- ② Полка 1350x200 (x1)                   упак. 1
- Фурнитура                                   упак. 2

A		ЕВРОВИНТ x50	- 4 ШТ
B		ЗАГЛУША ЕВРОВИНТА	- 4 ШТ
C		ШУРУП 3.5x16	- 4 ШТ
D		КЛЮЧ	- 1 ШТ
E		НАВЕС	- 2 ШТ
F		ШАЙБА	- 4 ШТ

