

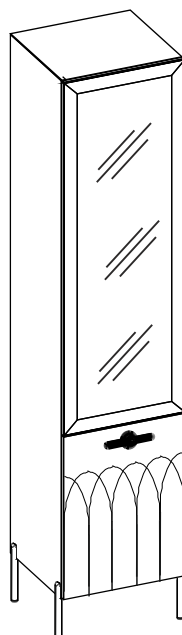
Витрина х450 правая

СП.0130.404

Витрина х450 левая

СП.0130.408

КАПРИ 2



Гарантия:

Предприятие-изготовитель гарантирует покупателю сохранение всех качественных показателей мебели, обусловленных ГОСТ 16371 -2014 и ГОСТ 19917 -2014 в течение 18 месяцев при соблюдении условий транспортирования, правил сборки, эксплуатации и хранения.

Претензии по качеству и комплектности мебели принимаются в пределах гарантийного срока по месту покупки. Для выполнения предприятием-изготовителем гарантийных обязательств, выявления несоответствий и установления причин их возникновения необходимо сохранить и предоставить:

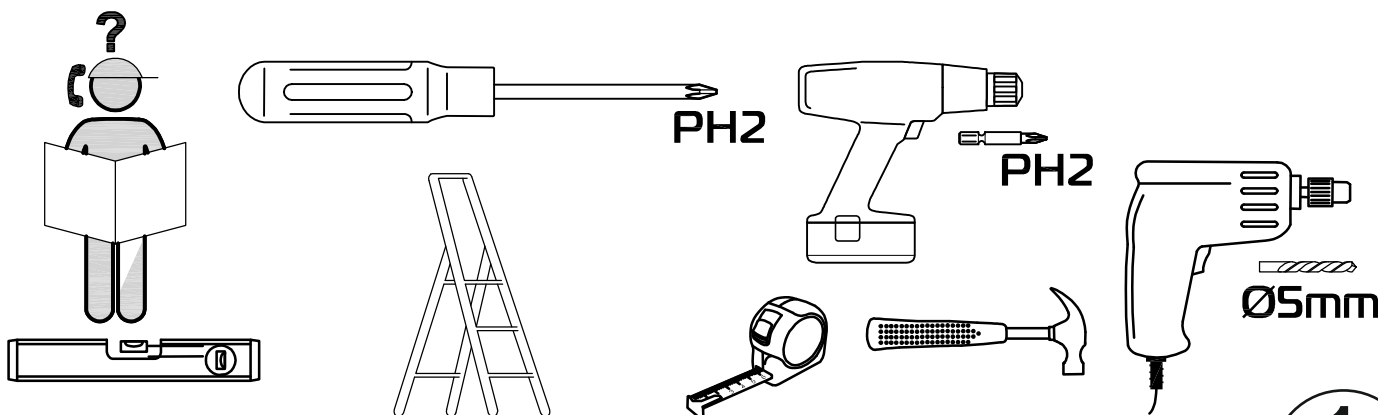
- 1) части упаковки с наклеенными этикетками, номером партии или ростером (или их фотографии);
- 2) фотографии распечатанных упаковок, где обнаружен заводской брак деталей;
- 3) фотографии узлов, деталей собираемого изделия, если заводской брак обнаружен до сборки и в процессе сборки.

Предприятие оставляет за собой право внесения частичных изменений в конструкцию мебели и комплектующие изделия.

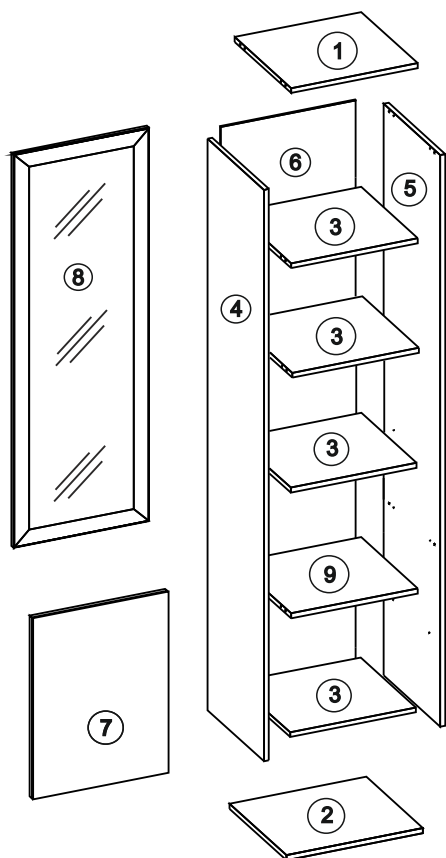
Не являются гарантийным случаем:

Различные повреждения деталей и узлов изделий (бой, сколы, царапины, расслоения, оплавление, набухание ЛДСП и др.), возникшие в результате перевозки самовывозом, самостоятельной сборки, нарушений правил эксплуатации. Замена деталей и узлов изделий, не попадающих под гарантийный случай, производится за дополнительную оплату

Внимание!!! Предприятие оставляет за собой право вносить в изделие конструктивные изменения, в том числе с заменой фурнитуры.

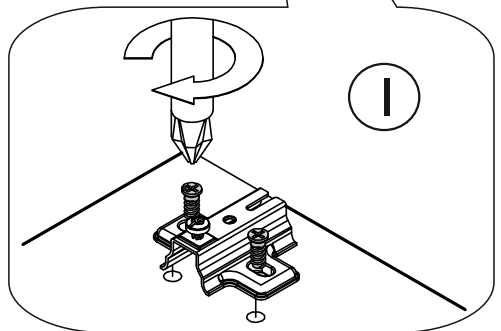
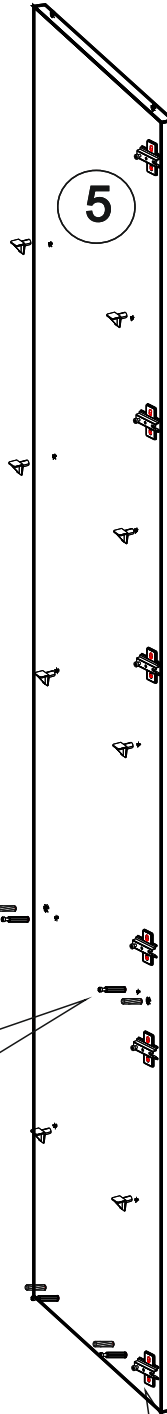
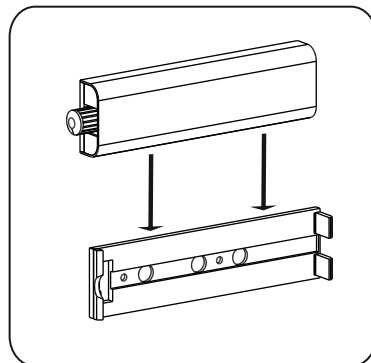
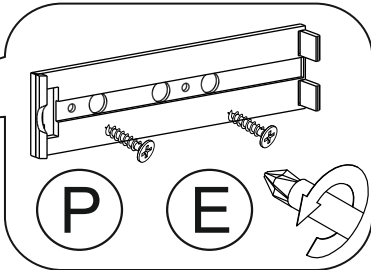
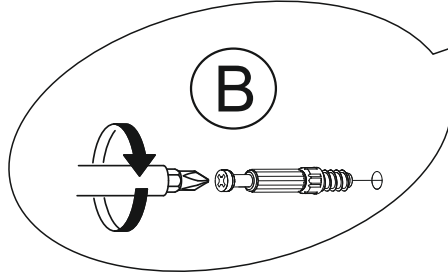
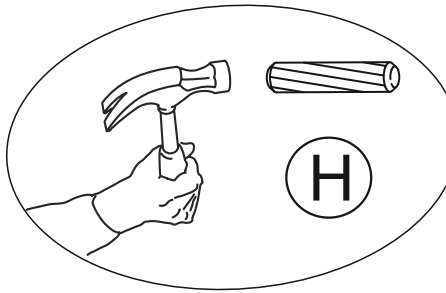
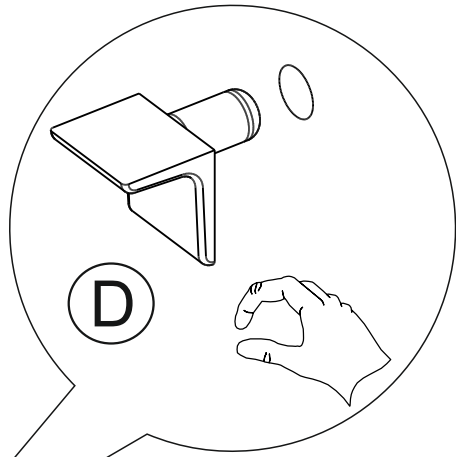
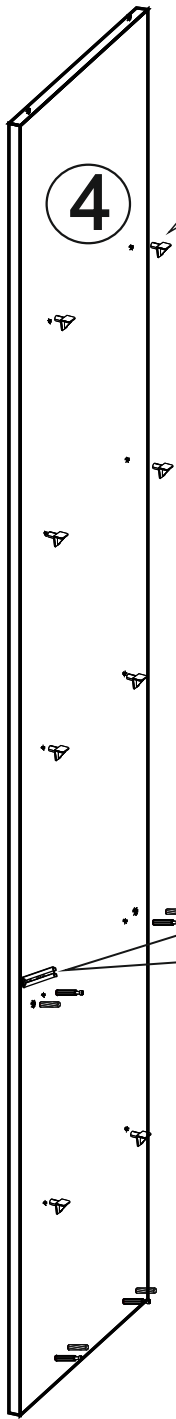


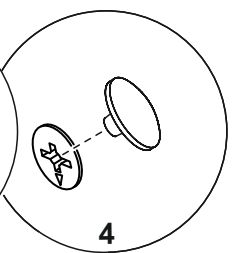
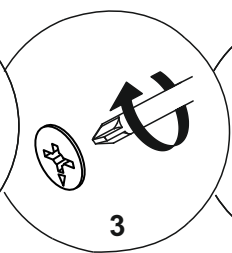
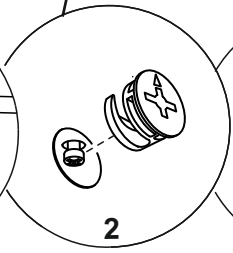
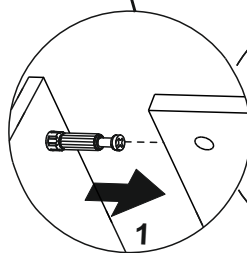
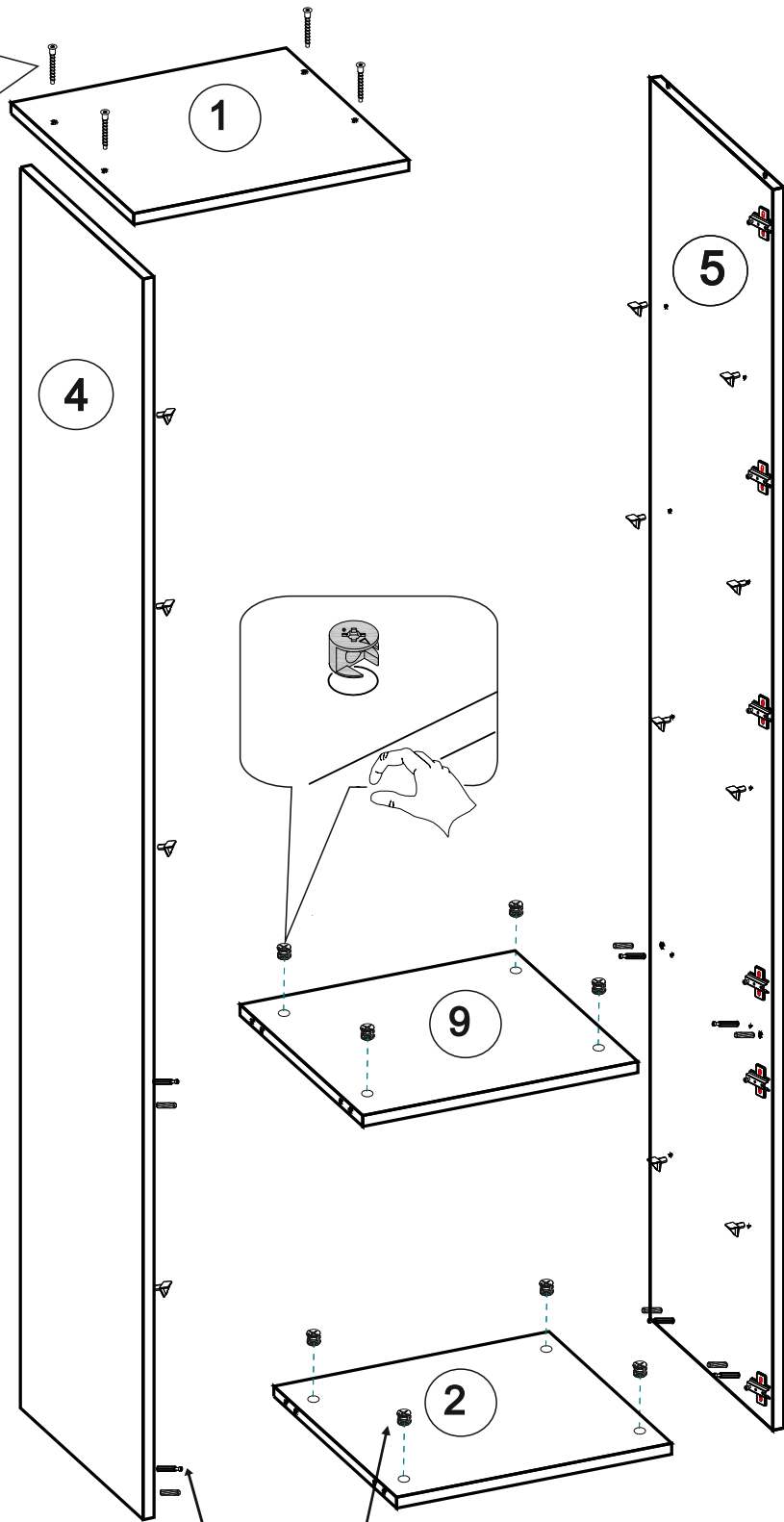
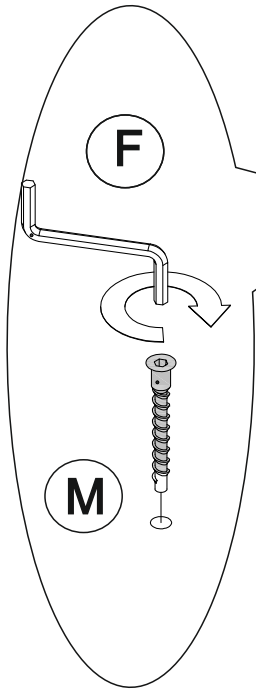
1

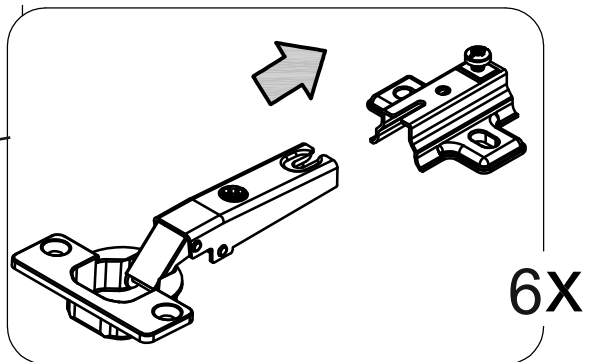
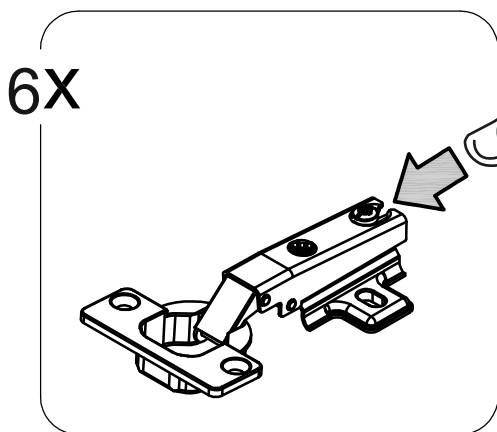
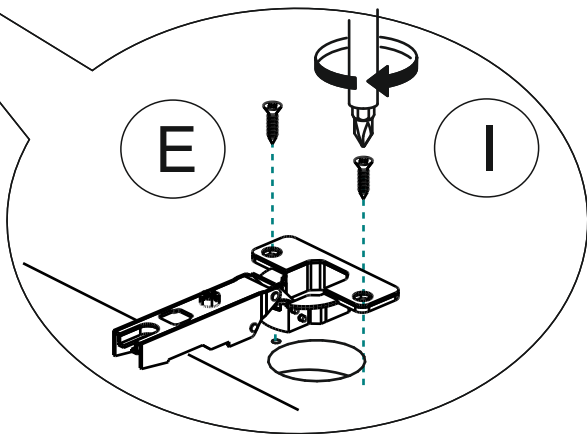
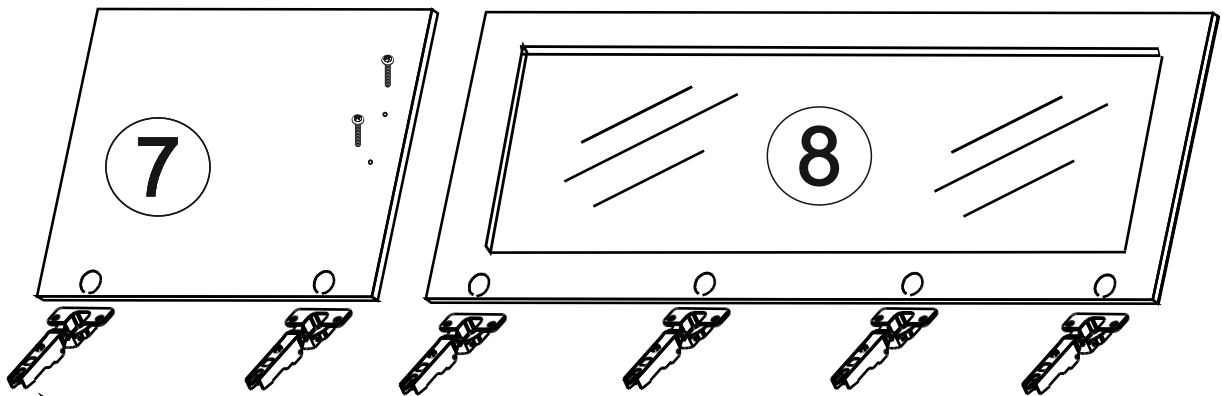
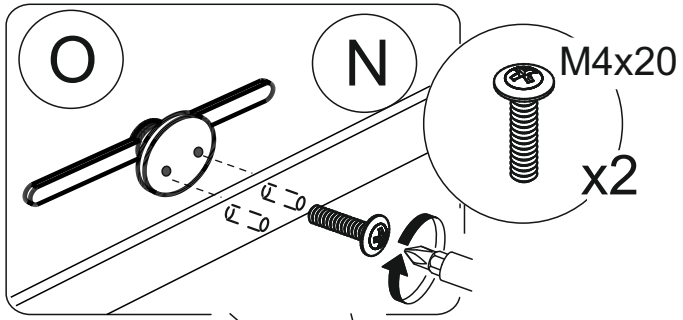


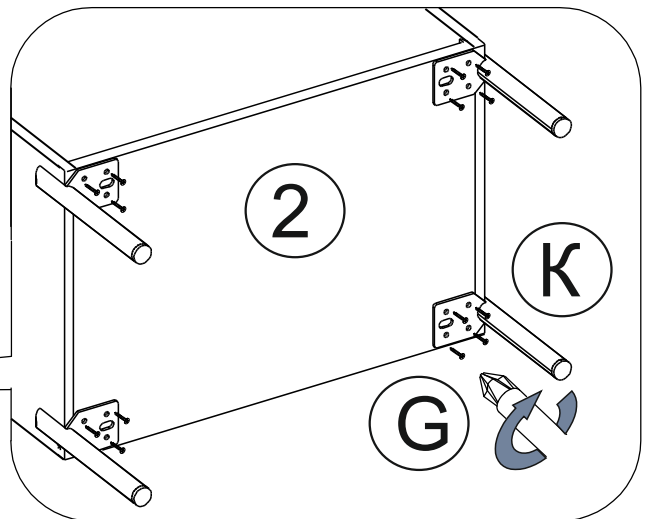
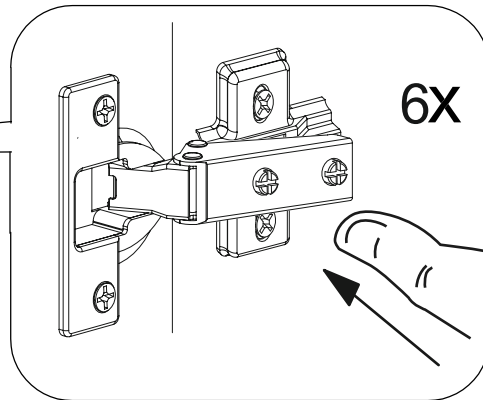
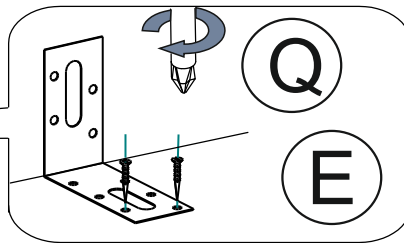
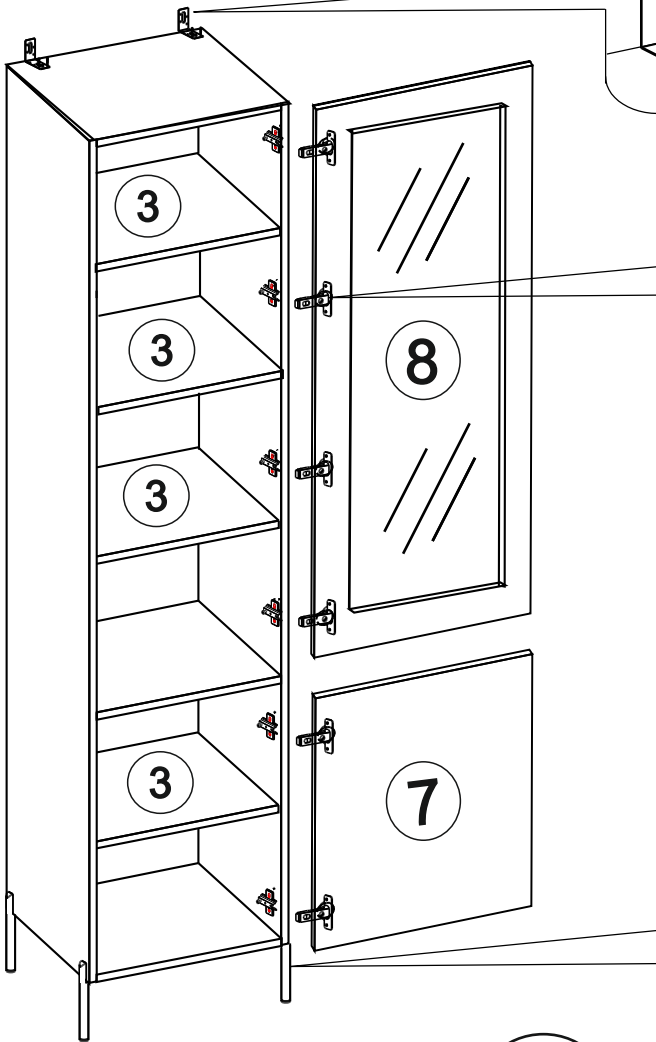
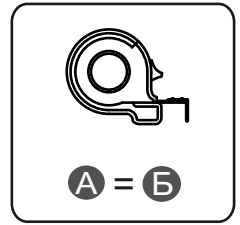
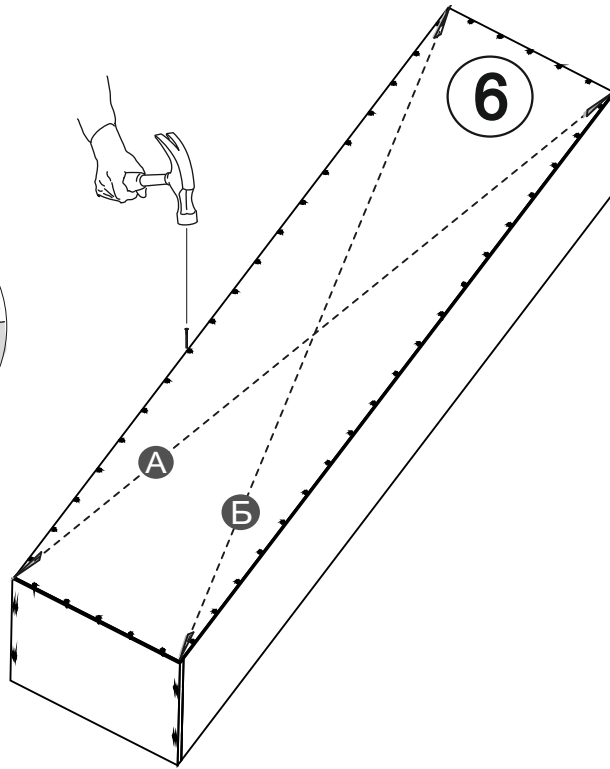
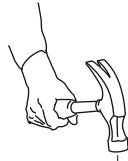
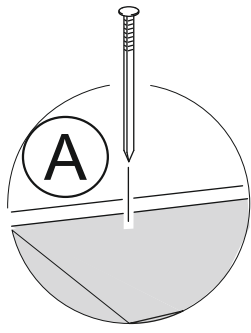
①	Крышка 454x422 (x1)	упак. 1
② ⑨	Горизонт 418x400 (x2)	упак. 1
③	Полка 414x390 (x4)	упак. 1
④	Бок 1903x400 (x1)___ лев	упак. 1
⑤	Бок 1903x400 (x1)___прав	упак. 1
⑥	Задняя стенка 1915x446 (x1)	упак. 4
⑦	Дверь 576 x 446 (x1)	упак. 3
⑧	Стеклодверь 1319 x 446 (x1)	упак. 2
	Фурнитура	упак. 5

A		ГВОЗДИ	- 52 шт
B	 	ЭКСЦЕНТРИК САМОРЕЗ	- 8 шт
C		АМОТИЗАТОР	- 2 шт
D		ПОЛКОДЕРЖАТЕЛЬ	- 16 шт
E		САМОРЕЗ 3,5x16	- 35 шт
F		КЛЮЧ	- 1 шт
G		САМОРЕЗ 4x19	- 16 шт
H		ШКАНТ	- 8 шт
I		ПЕТЛЯ НАКЛАДНАЯ С ДОВОДЧИКОМ	- 6 шт
J		ЗАГЛУШКА ЭКСЦЕНТРИКА	- 8 шт
K		ОПОРА Н180	- 4 шт
L		ЗАГЛУША ЕВРОВИНТА	- 4 шт
M		ЕВРОВИНТ x50	- 4 шт
N		ВИНТ М4 x20	- 2 шт
O		РУЧКА	- 1 шт
P		АМОТИЗАТОР НАКЛАДНОЙ	- 1 шт
Q		УГОЛОК 70x55	- 2 шт









6

