

кровать № 3 с ортопедическим основанием

900 СП.0418.405

1200 СП.0418.406

1400 СП.0418.407

1600 СП.0418.408

1800 СП.0418.409

спальня “Парма Нео”

Гарантия:

Предприятие-изготовитель гарантирует покупателю сохранение всех качественных показателей мебели, обусловленных ГОСТ 16371 -2014 и ГОСТ 19917 -2014, в течение 18 месяцев при соблюдении условий транспортирования, правил сборки, эксплуатации и хранения.

Претензии по качеству и комплектности мебели принимаются в пределах гарантийного срока а по месту покупки. Для выполнения предприятием-изготовителем гарантийных обязательств, выявления несоответствий и установления причин их возникновения необходимо сохранить и предоставить:

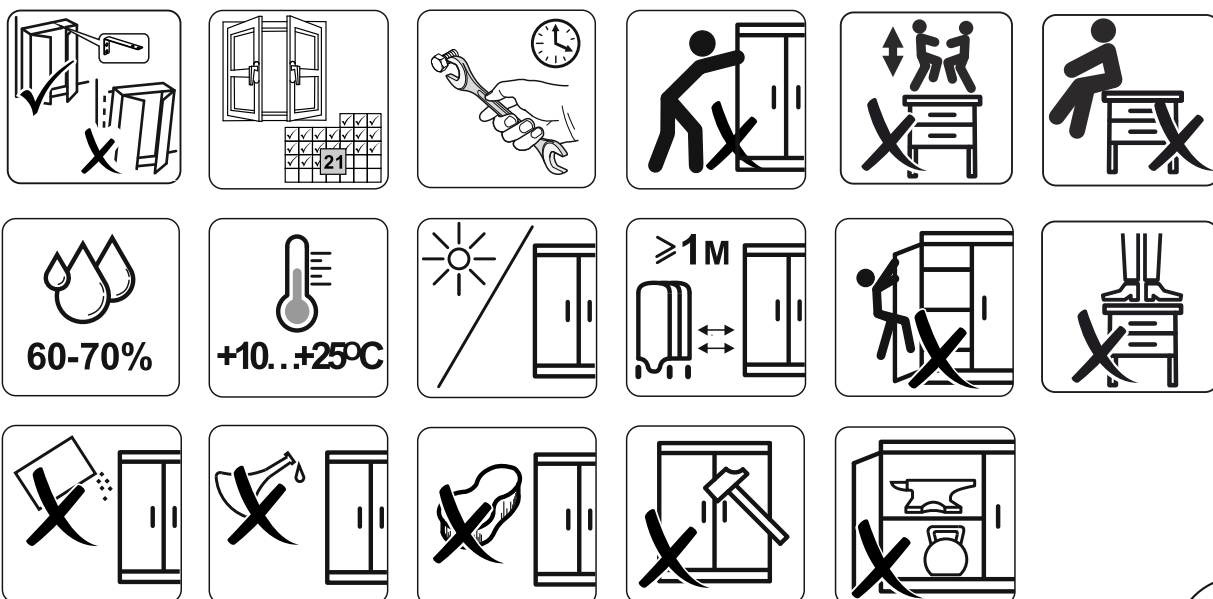
- 1) части упаковки с наклеенными этикетками, номером партии или ростером (или их фотографии);
- 2) фотографии распечатанных упаковок, где обнаружен заводской брак деталей;
- 3) фотографии узлов, деталей собираемого изделия, если заводской брак обнаружен до сборки и в процессе сборки.

Предприятие оставляет за собой право внесения частичных изменений в конструкцию мебели и комплектующие изделия.

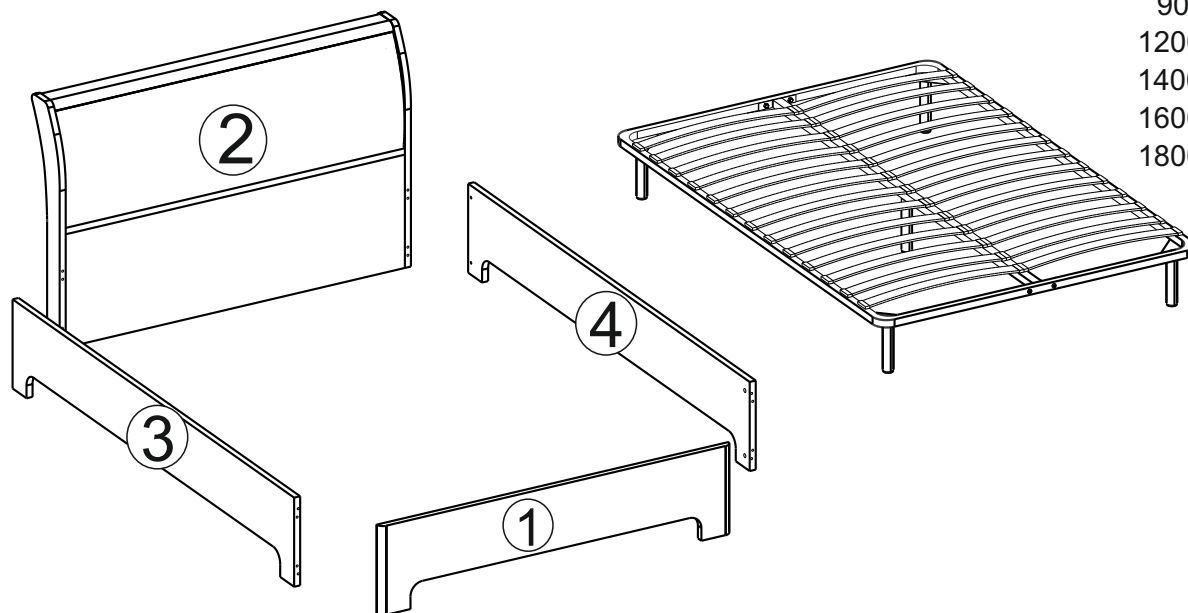
Не являются гарантийным случаем:

Различные повреждения деталей и узлов изделий (бой, сколы, царапины, расслоения, оплавление, набухание ЛДСП и др.), возникшие в результате перевозки, самовывозом, самостоятельной сборки, нарушений правил эксплуатации. Замена деталей и узлов изделий, не попадающих под гарантийный случай, производится за дополнительную оплату

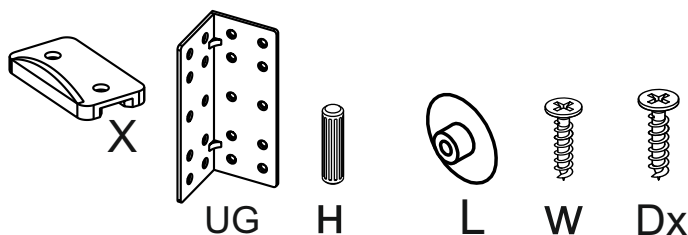
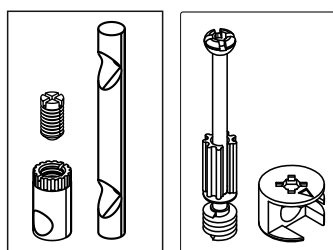
Внимание!!! Предприятие оставляет за собой право вносить в изделие конструктивные изменения, в том числе с заменой фурнитуры.



900 СП.0418.405
 1200 СП.0418.406
 1400 СП.0418.407
 1600 СП.0418.408
 1800 СП.0418.409



поз.	наименование	размер					кол-во	№ упак	
		1400	1600	1800	1200	900			
1	спинка малая (в сборе)	1455x350x25	1655x 350x25	1855x350x25	1255x350x25	955x350x25	1	1	
2	изголовье (в сборе)	1455x930	1655x930	1855x930	1255x930	955x930	1	2	
3	царга левая	2020x350x25	2020x350x25	2020x350x25	2020x350x25	2020x350x25	1	1	
4	царга правая	2020x350x25	2020x350x25	2020x350x25	2020x350x25	2020x350x25	1	1	
	ортопедическое основание								3
	ножки								4
	фурнитура								5



sk

B

X подпятник 9 шт.

L заглушка эксцентрика 4 шт.

sk стяжка коническая 4 шт.

W шуруп 3x16 18 шт.

B эксцентрик саморез 4 шт.

Dx саморез 4x16 12 шт.

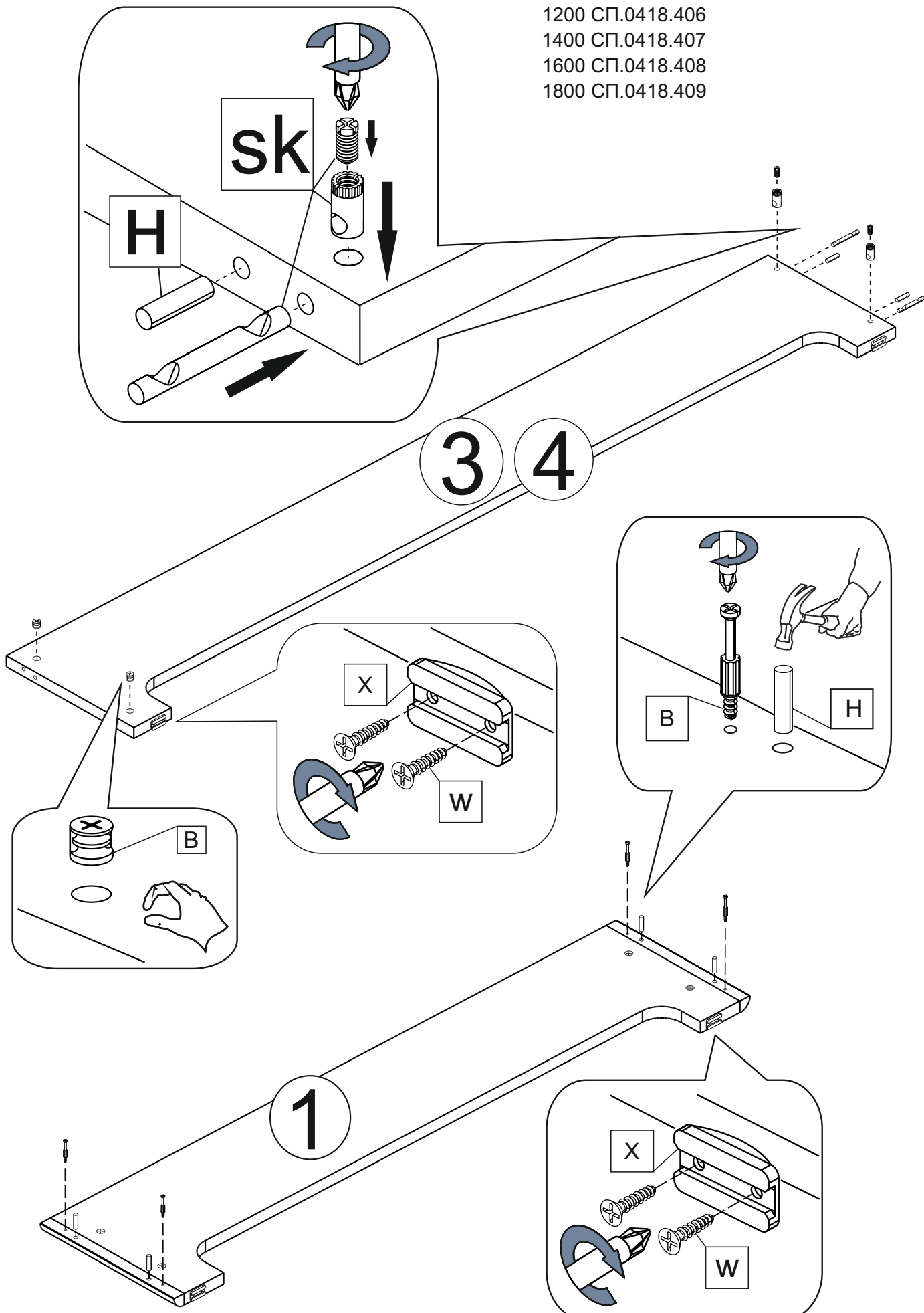
UG уголок 2 шт.

H шкант 8 шт.

2

кровать № 3

900 СП.0418.405
1200 СП.0418.406
1400 СП.0418.407
1600 СП.0418.408
1800 СП.0418.409



3

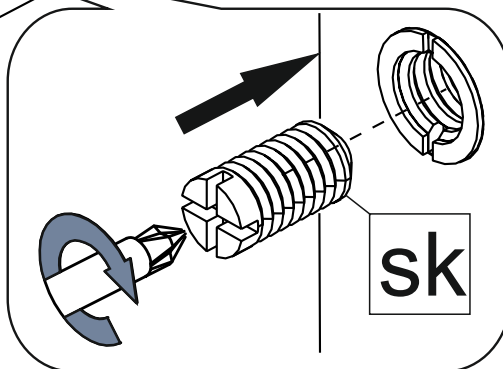
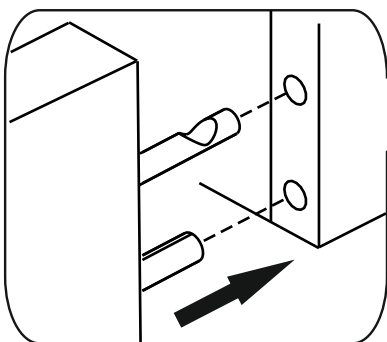
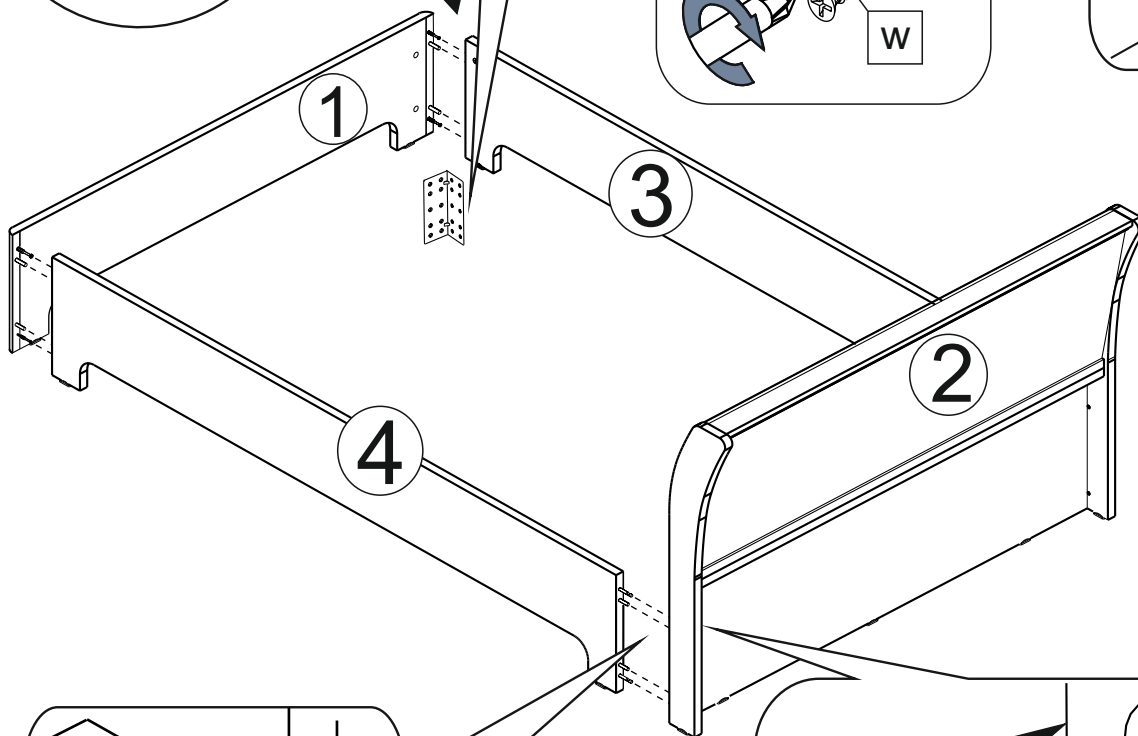
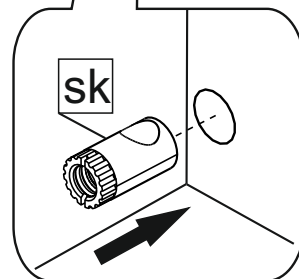
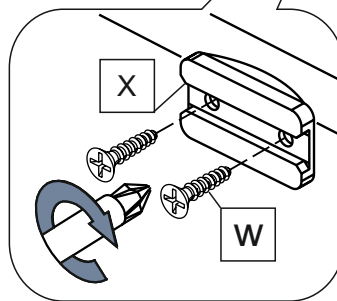
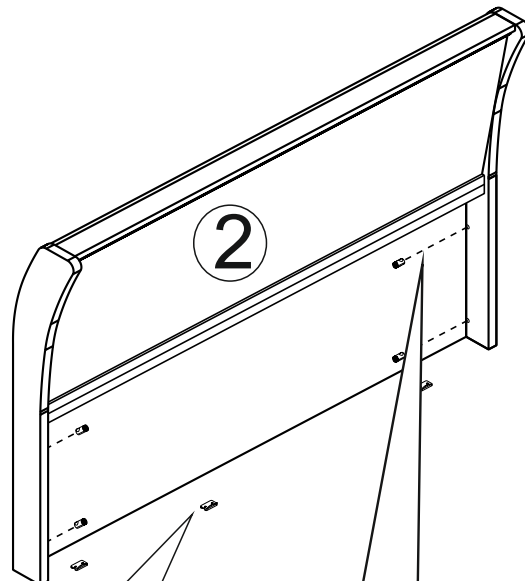
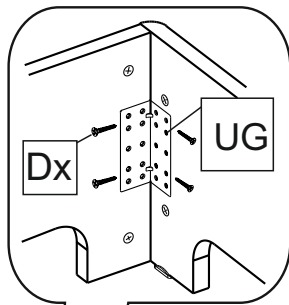
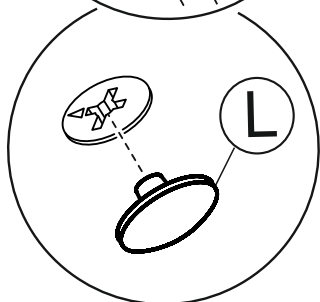
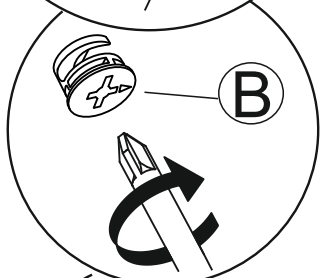
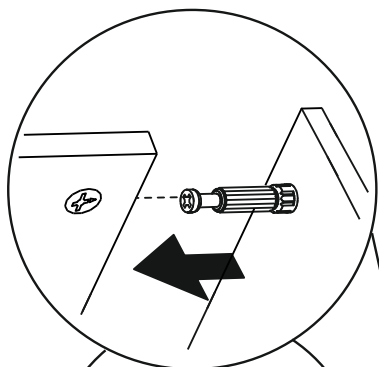
4

1

3

кровать № 3

900 СП.0418.405
1200 СП.0418.406
1400 СП.0418.407
1600 СП.0418.408
1800 СП.0418.409



900 СП.0418.405
1200 СП.0418.406
1400 СП.0418.407
1600 СП.0418.408
1800 СП.0418.409

