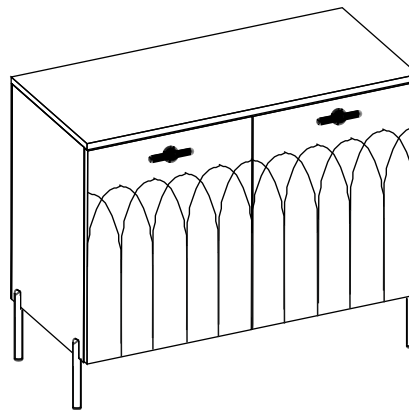


Комод
СП.0630.401
КАПРИ 2



Гарантия:

Предприятие -изготовитель гарантирует покупателю сохранение всех качественных показателей мебели, обусловленных ГОСТ 16371 - 2014 и ГОСТ 19917 - 2014 в течение 18 месяцев при соблюдении условий транспортирования, правил сборки, эксплуатации и хранения.

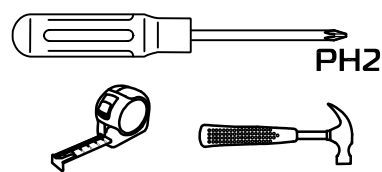
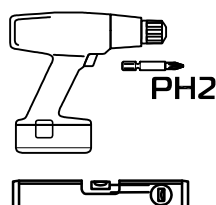
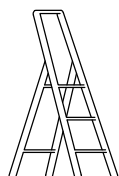
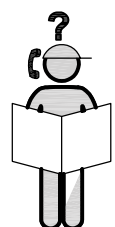
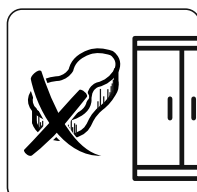
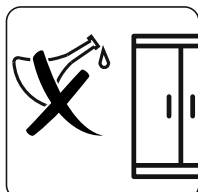
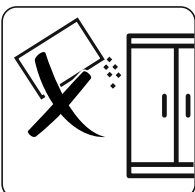
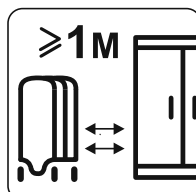
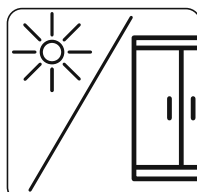
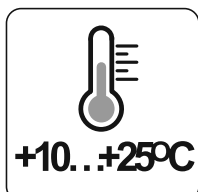
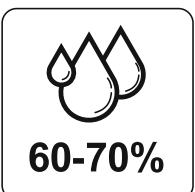
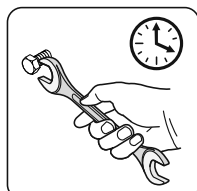
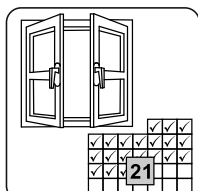
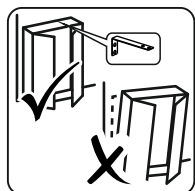
Претензии по качеству и комплектности мебели принимаются в пределах гарантийного срока по месту покупки. Для выполнения предприятием -изготовителем гарантийных обязательств, выявления несоответствий и установления причин их возникновения необходимо сохранить и предоставить:

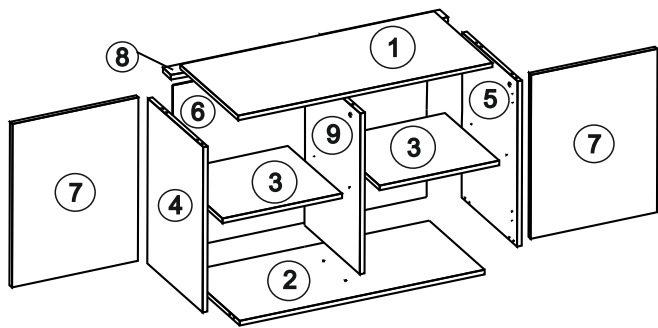
- 1) части упаковки с наклеенными этикетками, номером партии или ростером (или их фотографии);
- 2) фотографии распечатанных упаковок, где обнаружен заводской брак деталей;
- 3) фотографии узлов, деталей собираемого изделия, если заводской брак обнаружен до сборки и в процессе сборки.

Не являются гарантийным случаем:

Различные повреждения деталей и узлов изделий (бой, сколы, царапины, расслоения, оплавление, набухание ЛДСП и др.), возникшие в результате перевозки самовывозом, самостоятельной сборки, нарушений правил эксплуатации. Замена деталей и узлов изделий, не попадающих под гарантийный случай, производится за дополнительную оплату

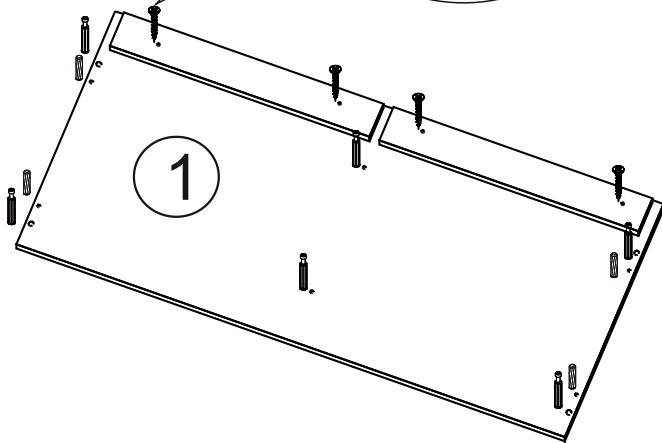
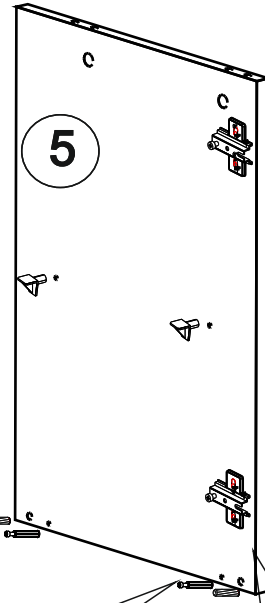
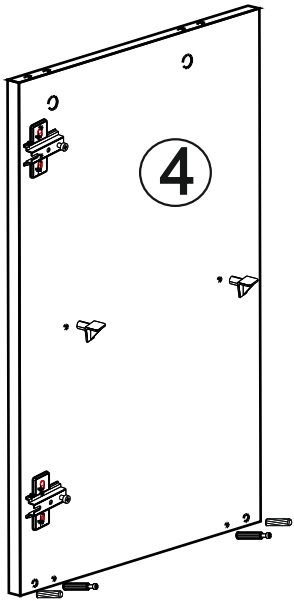
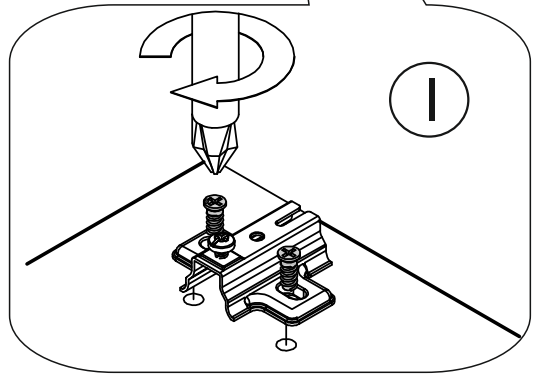
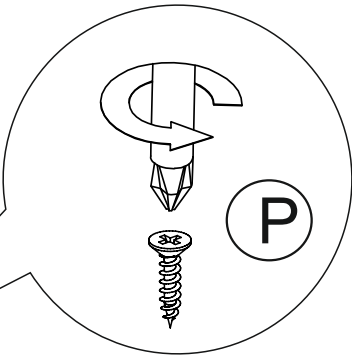
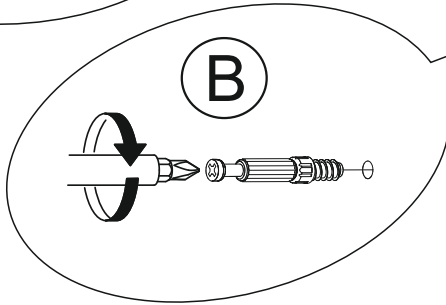
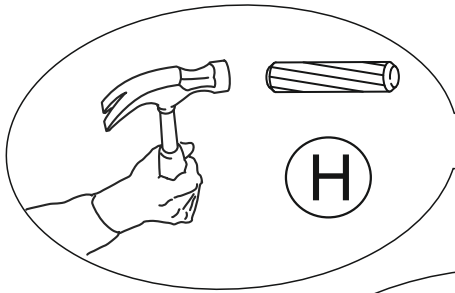
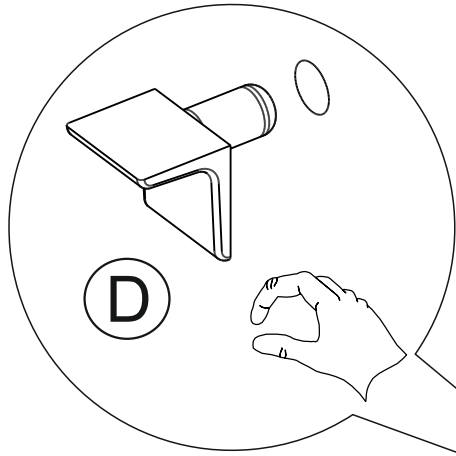
Внимание!!! Предприятие оставляет за собой право вносить в изделие конструктивные изменения, в том числе с заменой фурнитуры.

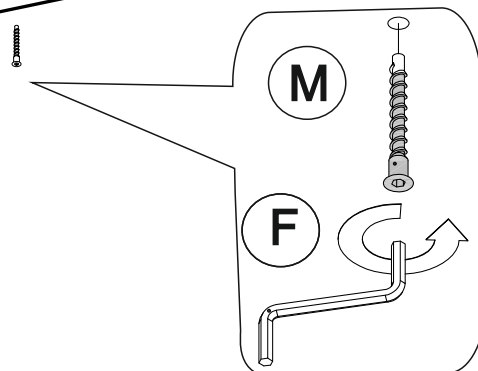
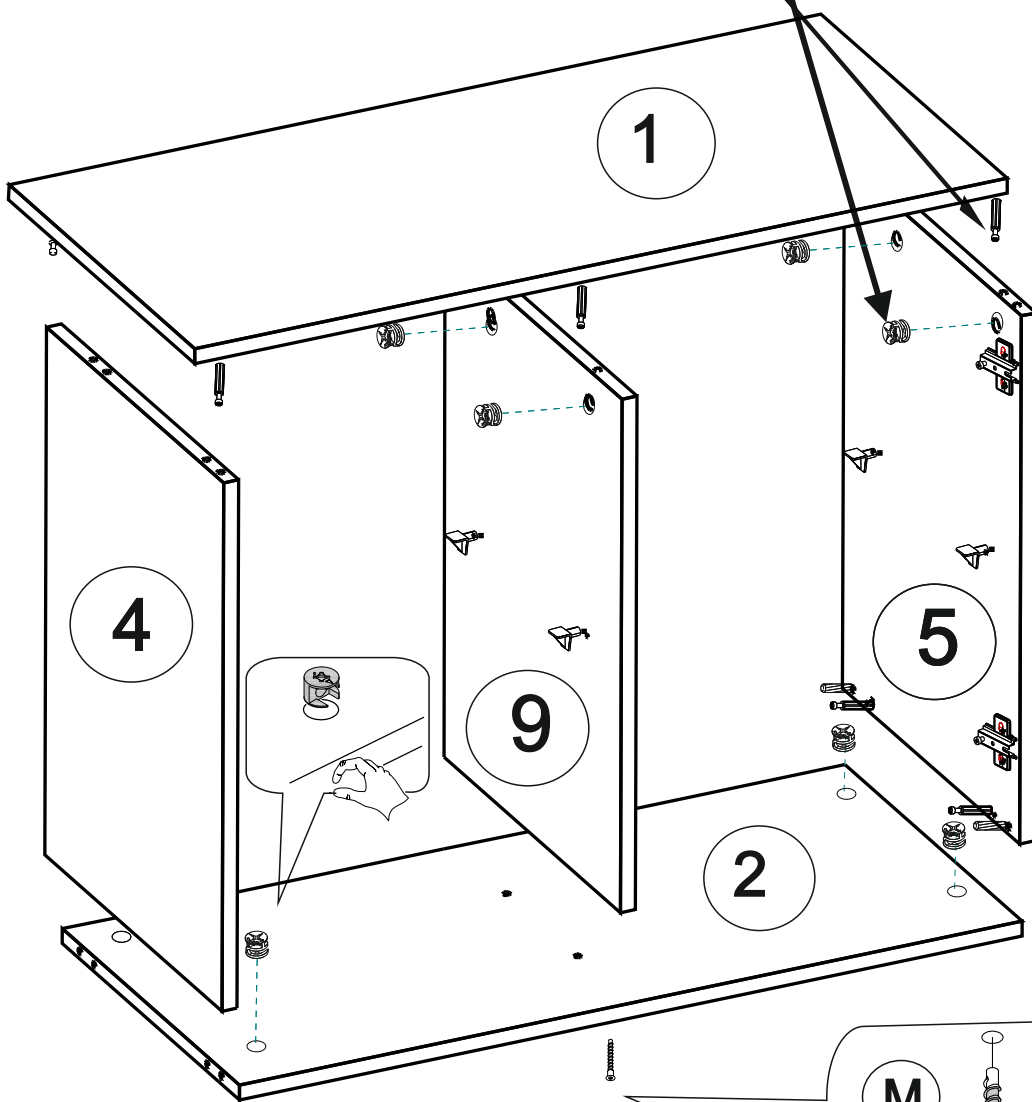
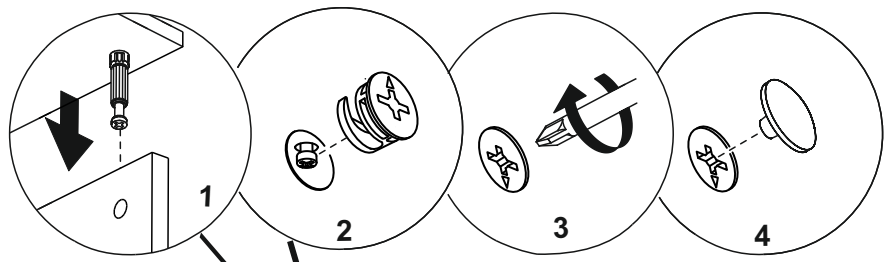


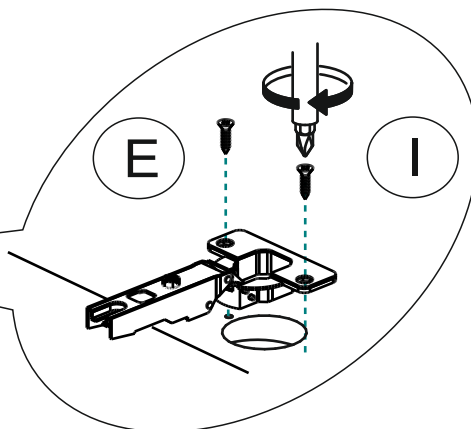
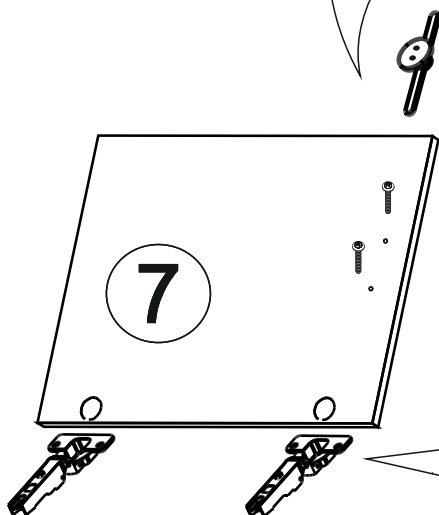
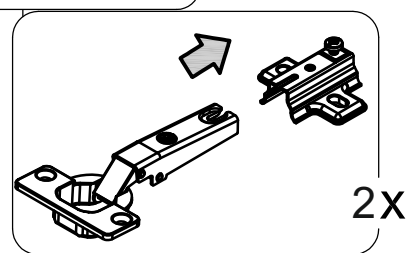
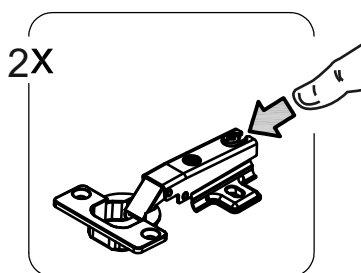
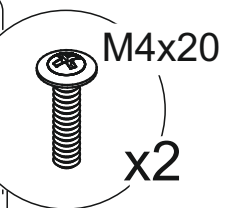
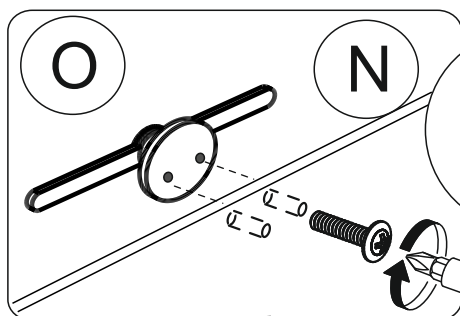
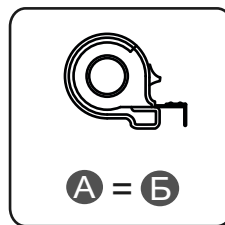
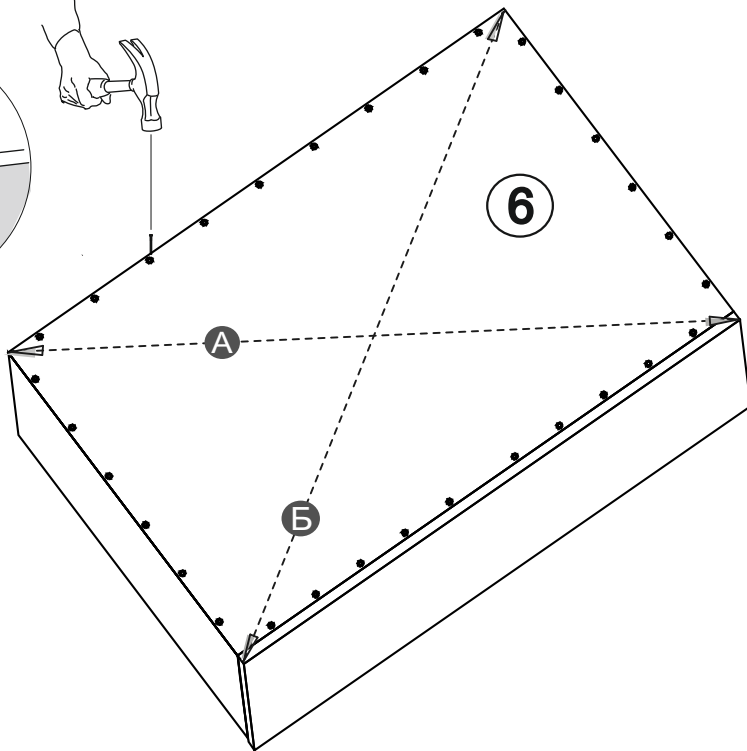
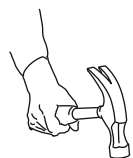
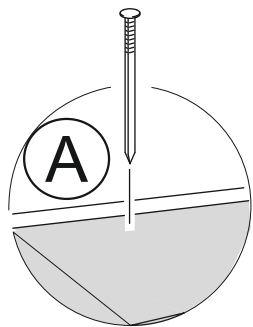


1	Крышка 904x427 (x1)		упак. 1
2	Горизонт 868x400 (x1)		упак. 1
3	Полка 422x390 (x2)		упак. 1
4	Бок 580x400 (x1)	___ лев	упак. 1
5	Бок 580x400 (x1)	___ прав	упак. 1
6	Задняя стенка 577x894 (x1)		упак. 3
7	Дверь 576 x 446 (x2)		упак. 2
8	Планка 426 x 60 (x2)		упак. 1
9	Перегородка 564x400 (x1)		упак. 1
	Фурнитура		упак. 4

A		ГВОЗДИ	- 50 шт
B		ЭКСЦЕНТРИК САМОРЕЗ	- 10 шт
C		АМОРТИЗАТОР	- 4 шт
D		ПОЛКОДЕРЖАТЕЛЬ	- 8 шт
E		САМОРЕЗ 3,5x16	- 16 шт
F		КЛЮЧ	- 1 шт
G		САМОРЕЗ 4x19	- 16 шт
H		ШКАНТ	- 8 шт
I		ПЕТЛЯ НАКЛАДНАЯ С ДОВОДЧИКОМ	- 4 шт
J		ЗАГЛУШКА ЭКСЦЕНТРИКА	- 10 шт
K		ОПОРА Н180	- 4 шт
L		ЗАГЛУШКА ЕВРОВИНТА	- 2 шт
M		ЕВРОВИНТ х50	- 2 шт
N		ВИНТ М4 х20	- 4 шт
O		РУЧКА	- 2 шт
P		САМОРЕЗ 4x25	- 4 шт







5

