

стол сп.0228.401 сп «Капри»

Гарантия:

Предприятие-изготовитель гарантирует покупателю сохранение всех качественных показателей мебели, обусловленных ГОСТ 16371 -2014 и ГОСТ 19917 -2014, в течение 18 месяцев при соблюдении условий транспортирования, правил сборки, эксплуатации и хранения.

Претензии по качеству и комплектности мебели принимаются в пределах гарантийного срока а по месту покупки. Для выполнения предприятием-изготовителем гарантийных обязательств, выявления несоответствий и установления причин их возникновения необходимо сохранить и предоставить:

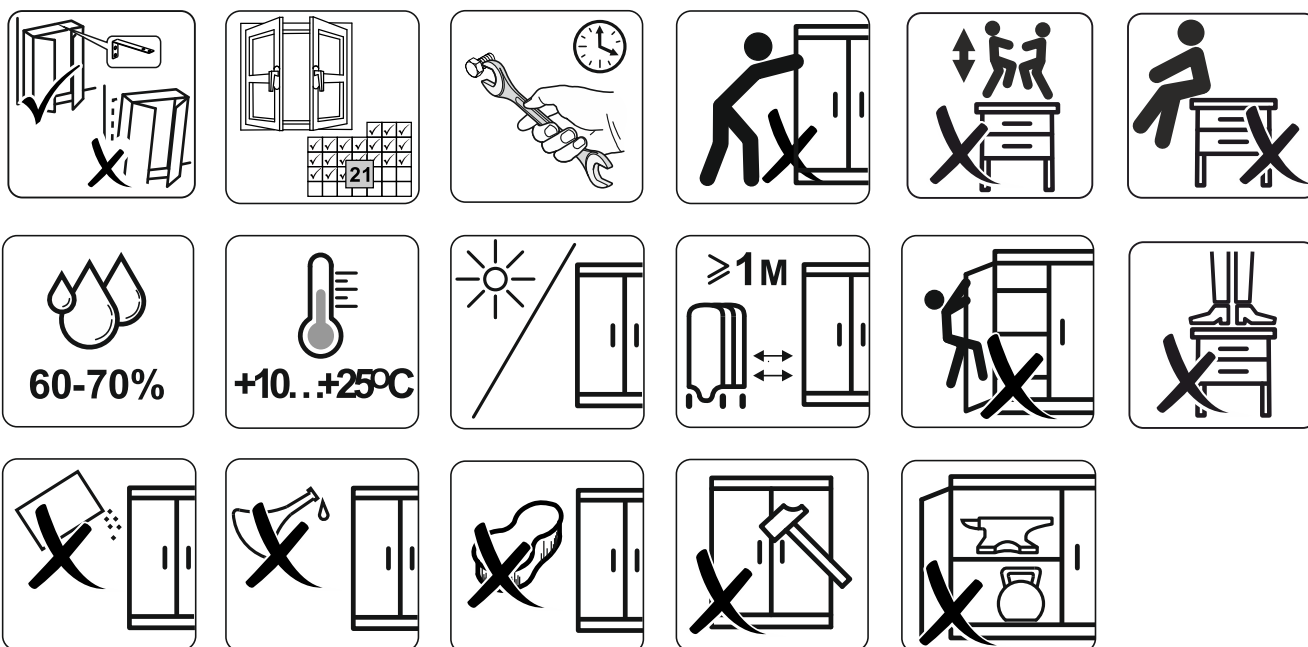
- 1) части упаковки с наклеенными этикетками, номером партии или ростером (или их фотографии);
- 2) фотографии распечатанных упаковок, где обнаружен заводской брак деталей;
- 3) фотографии узлов, деталей собираемого изделия, если заводской брак обнаружен до сборки и в процессе сборки.

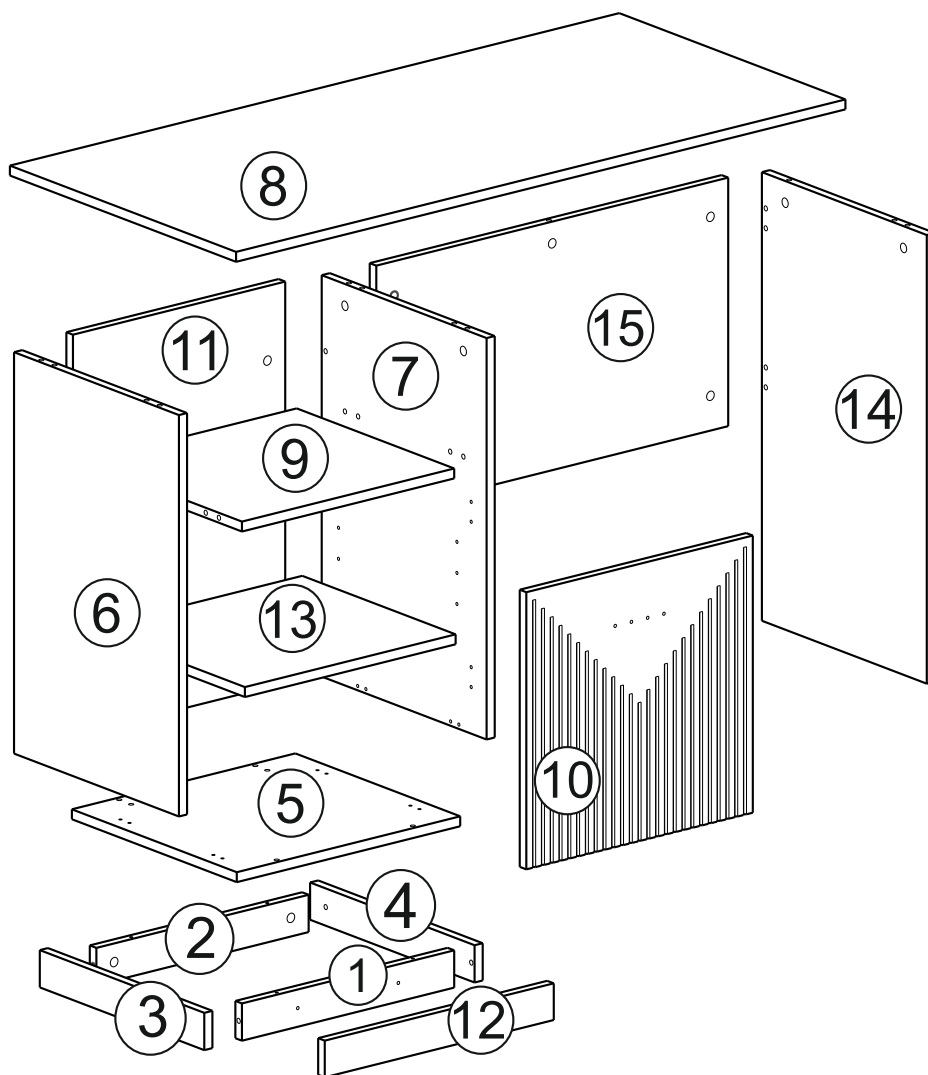
Предприятие оставляет за собой право внесения частичных изменений в конструкцию мебели и комплектующие изделия.

Не являются гарантийным случаем:

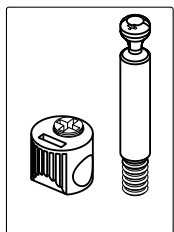
Различные повреждения деталей и узлов изделий (бой, сколы, царапины, расслоения, оплавление, набухание ЛДСП и др.), возникшие в результате перевозки самовывозом, самостоятельной сборки, нарушений правил эксплуатации. Замена деталей и узлов изделий, не попадающих под гарантийный случай, производится за дополнительную оплату

Внимание!!! Предприятие оставляет за собой право вносить в изделие конструктивные изменения, в том числе с заменой фурнитуры.

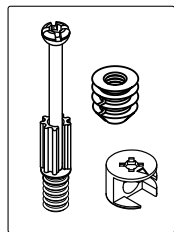




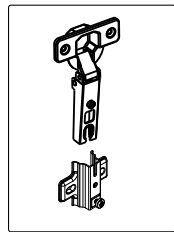
ПОЗИЦ.	Наименование	Размер	колич.	№ упаковки
1	Цоколь передний	418 x 60	1	1
2	Цоколь задний	418 x 60	1	1
3	Цоколь боковой лев.	400 x 60	1	1
4	Цоколь боковой прав	400 x 60	1	1
5	Крышка цоколя	440 x 401	1	1
6	Боковая стенка левая	646 x 401	1	1
7	Перегородка	646 x 401	1	1
8	Верхняя крышка	1200 x 550	1	1
9	Горизонт	418 x 383	1	1
10	Дверь левая	446 x 446	1	2
11	Задняя стенка	418 x 646	1	1
12	Цоколь лицевой	451 x 59	1	1
13	Полка	415x373	1	1
14	Опора стола правая	722 x 401	1	1
15	Царга	693 x 400	1	1
	Фурнитура		1	3



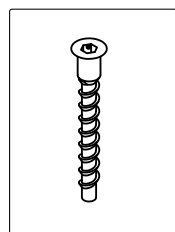
Ks



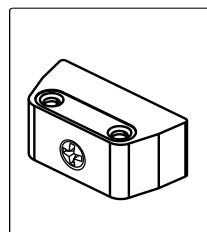
B



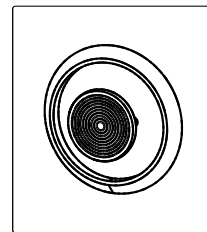
I



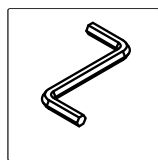
A



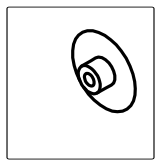
St



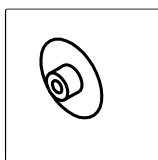
Z



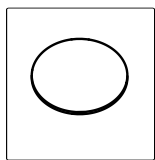
R



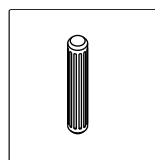
L



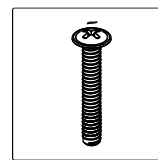
K



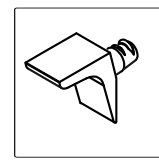
KI



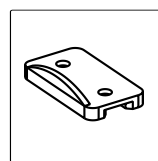
H



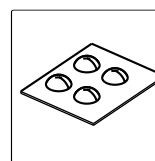
T



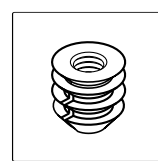
C



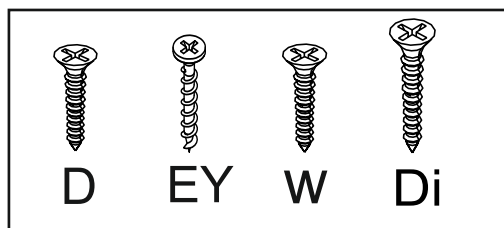
X



As



Vt



D

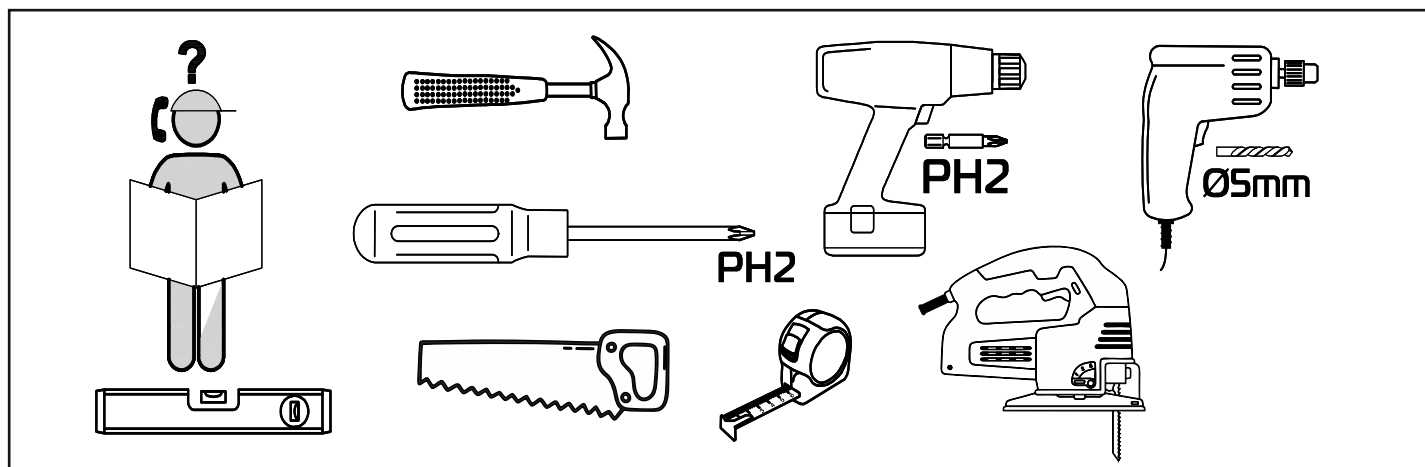
EY

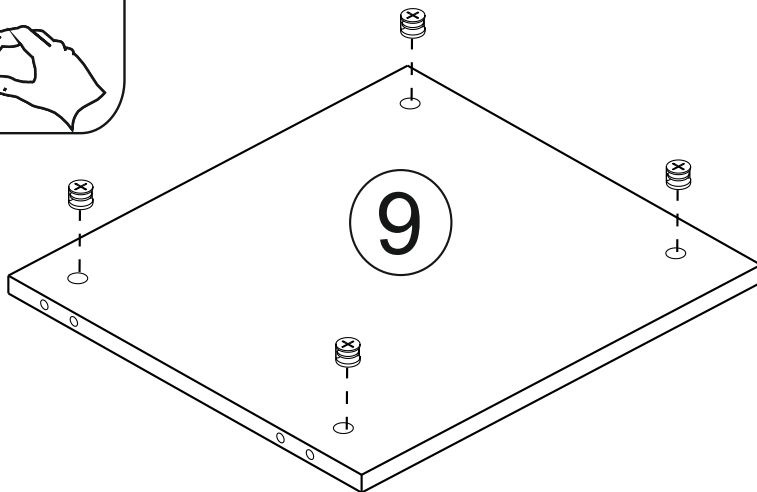
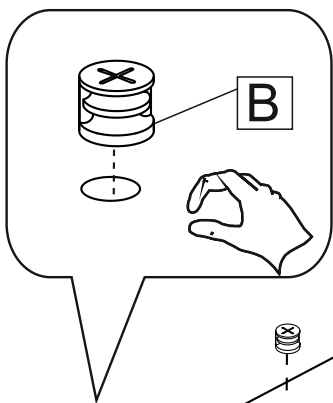
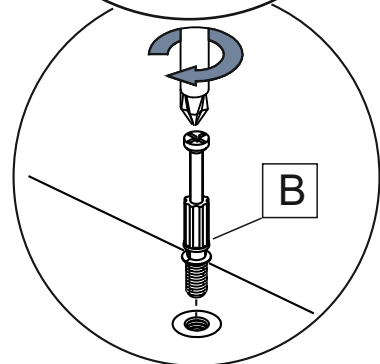
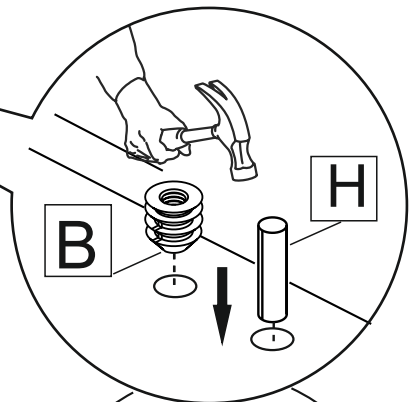
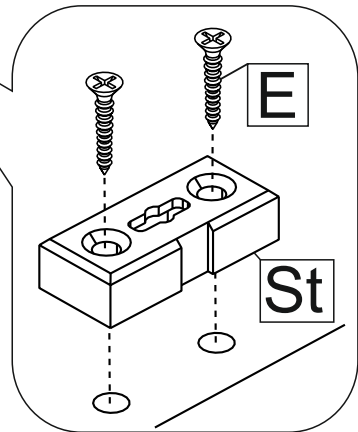
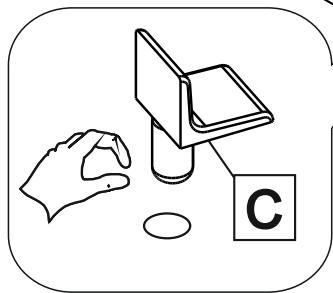
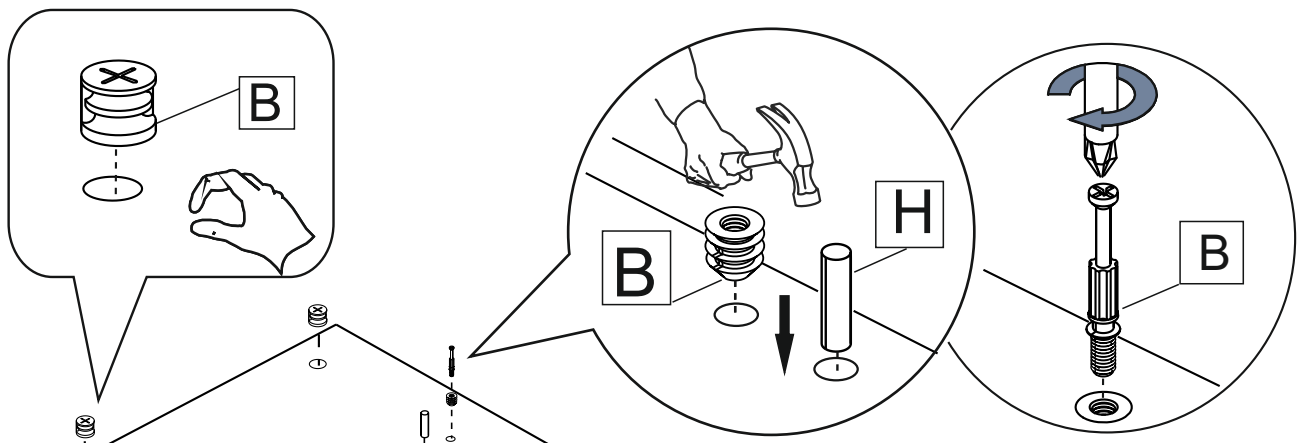
W

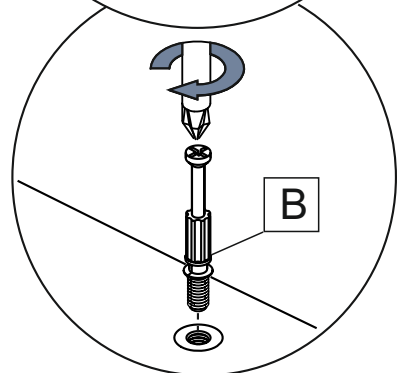
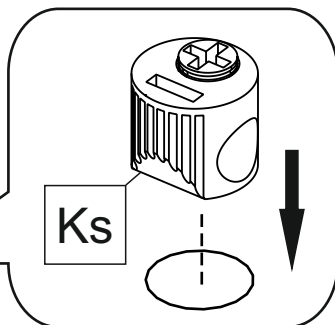
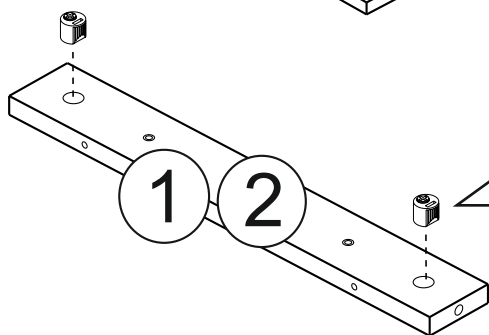
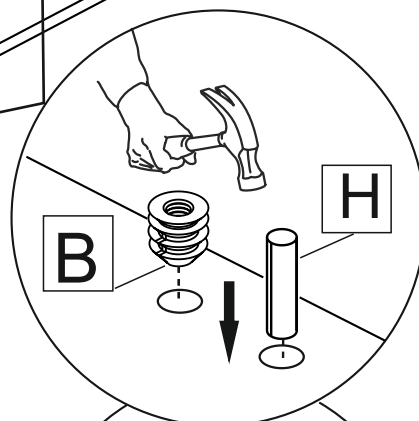
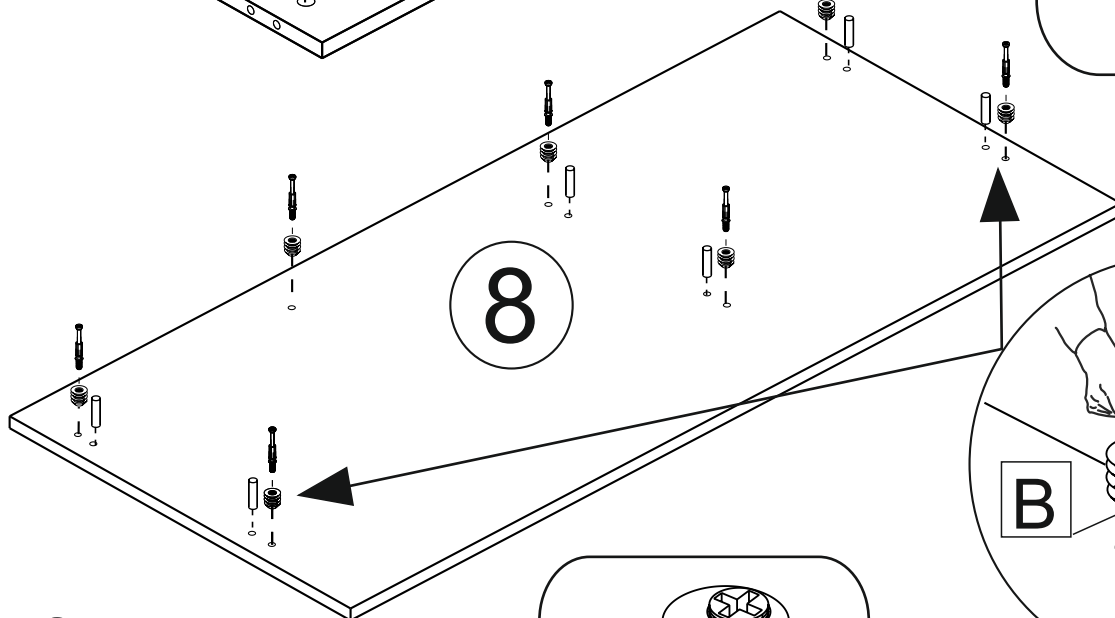
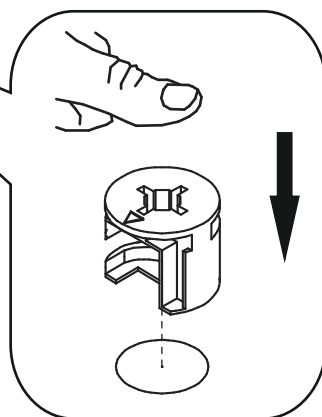
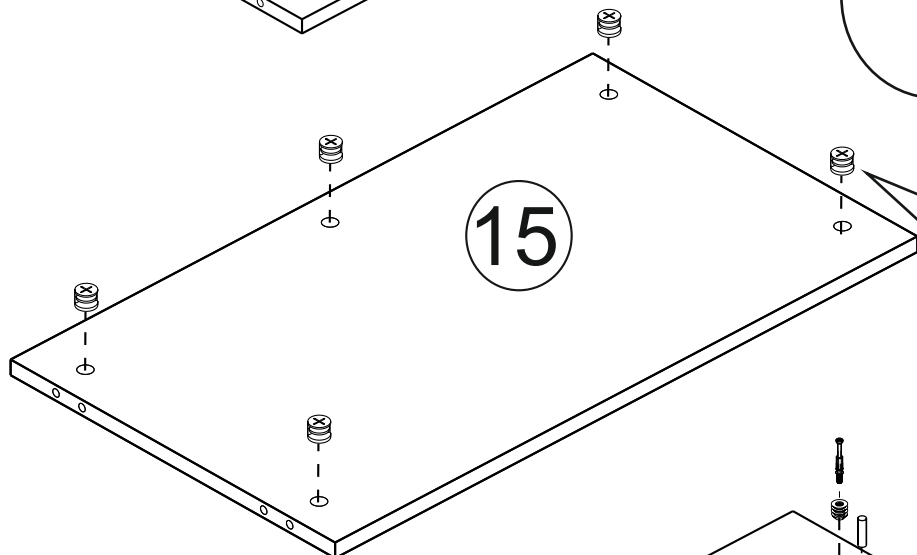
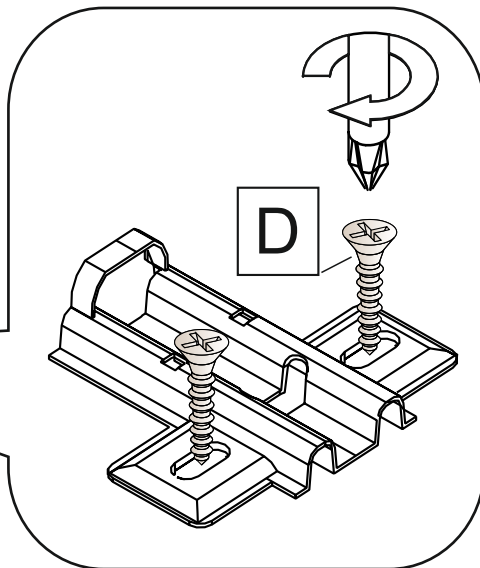
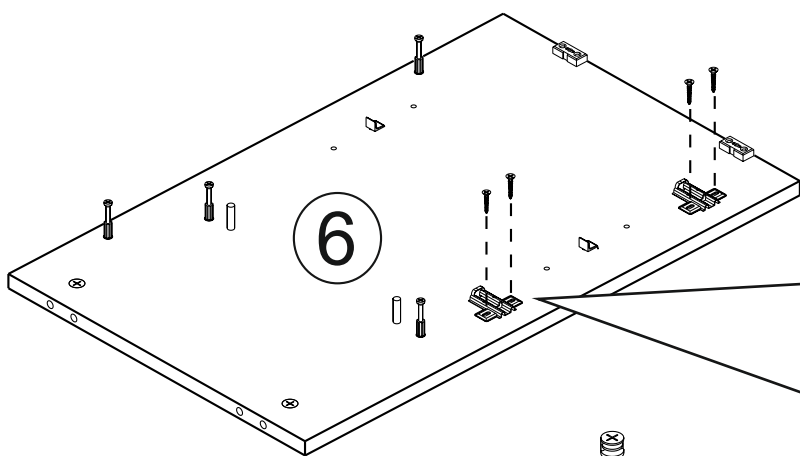
Di

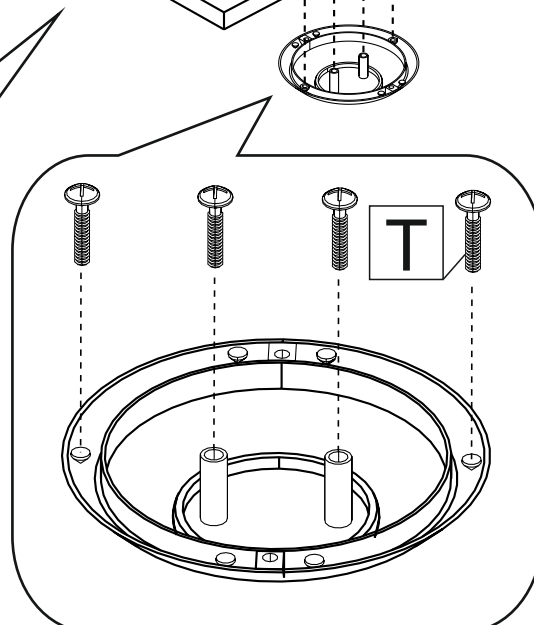
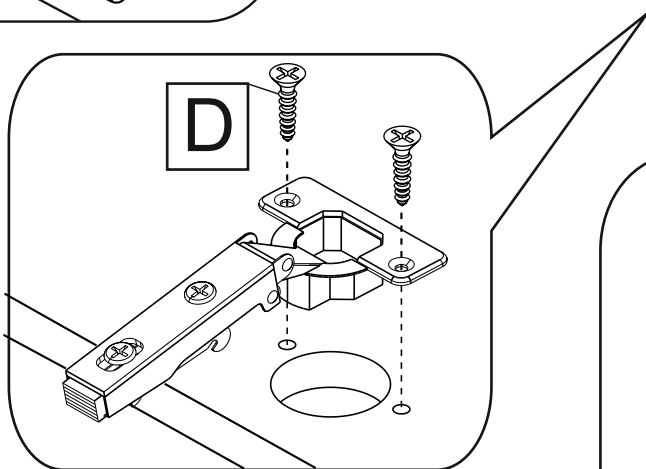
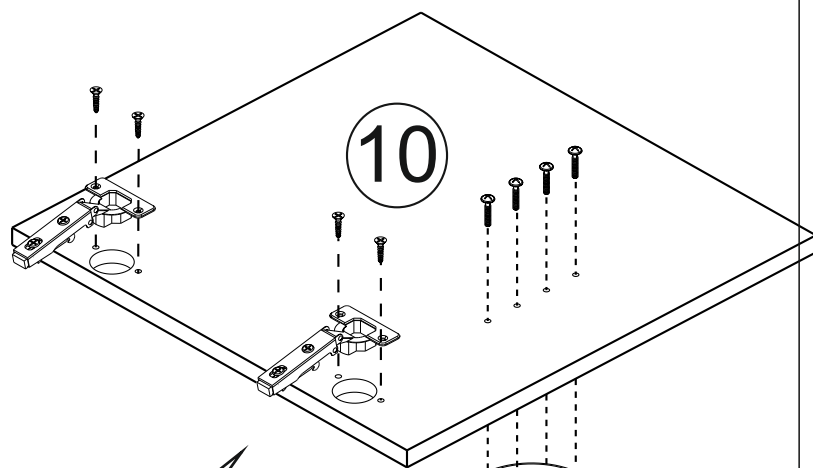
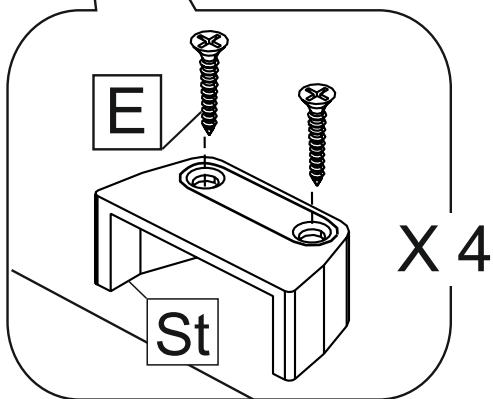
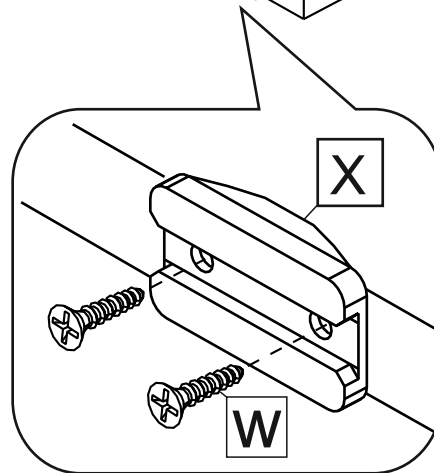
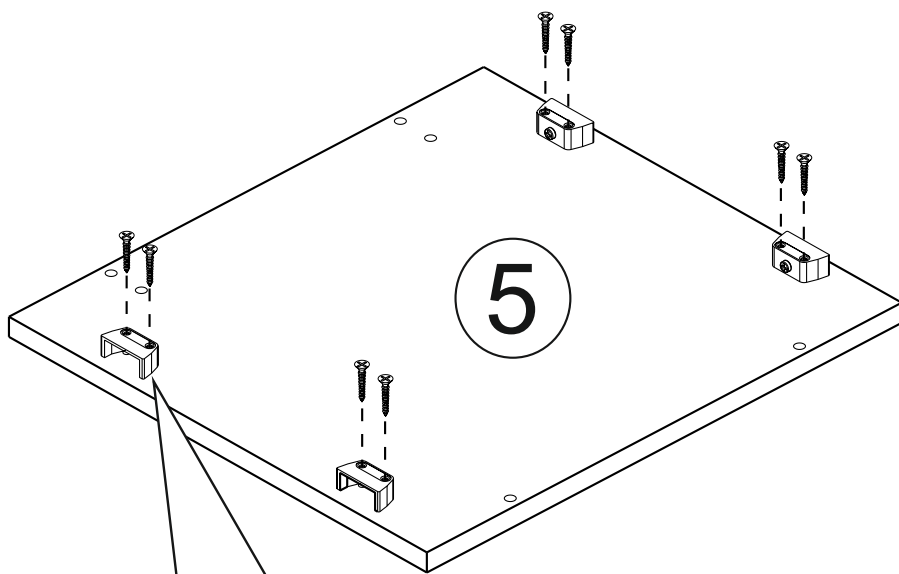
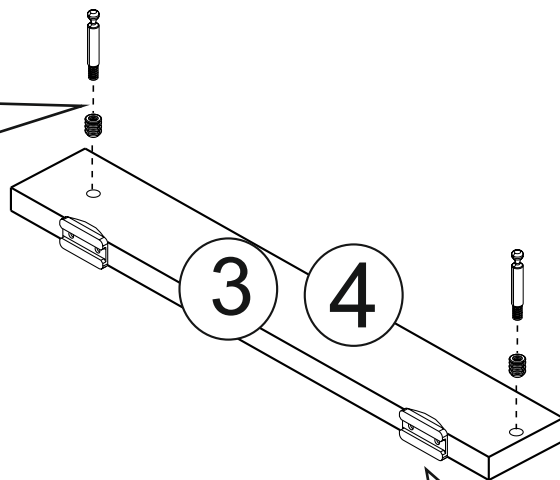
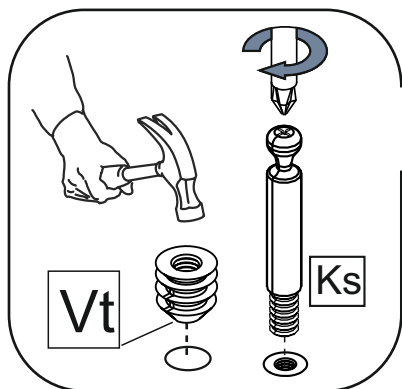
D	саморез 3,5x16	8
E	саморез 3,5x25 цинк	16
Di	саморез 3,5x30	2
W	шуруп 3,5x16	12
T	винт M4x20	4
B	эксцентрик винт	19
A	евровинт х 50	6
Ks	стяжка коническая "trio"	4
C	полкодержатель	4
L	заглушка эксцентрика	19

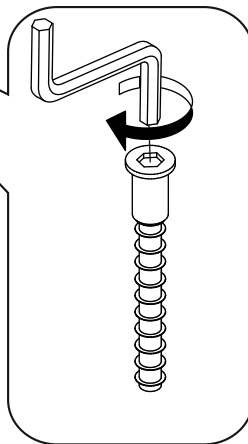
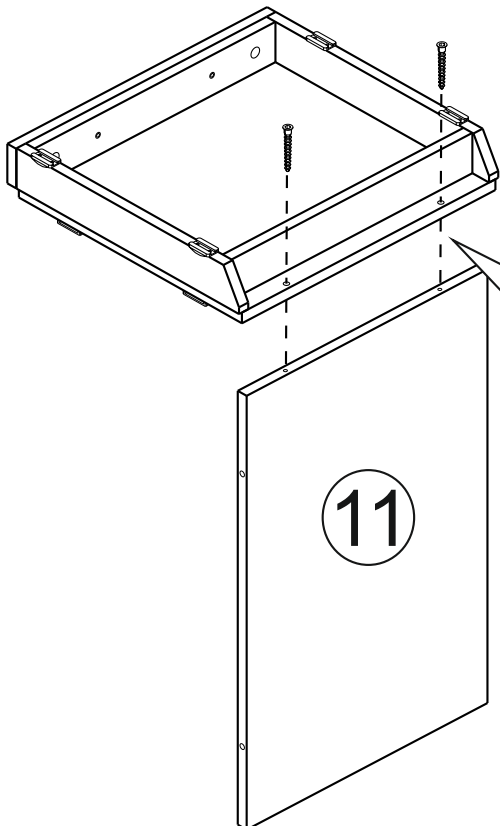
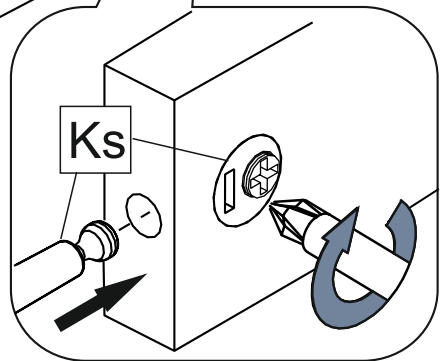
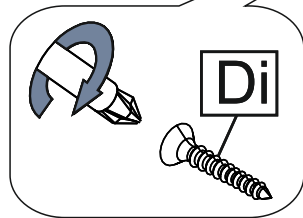
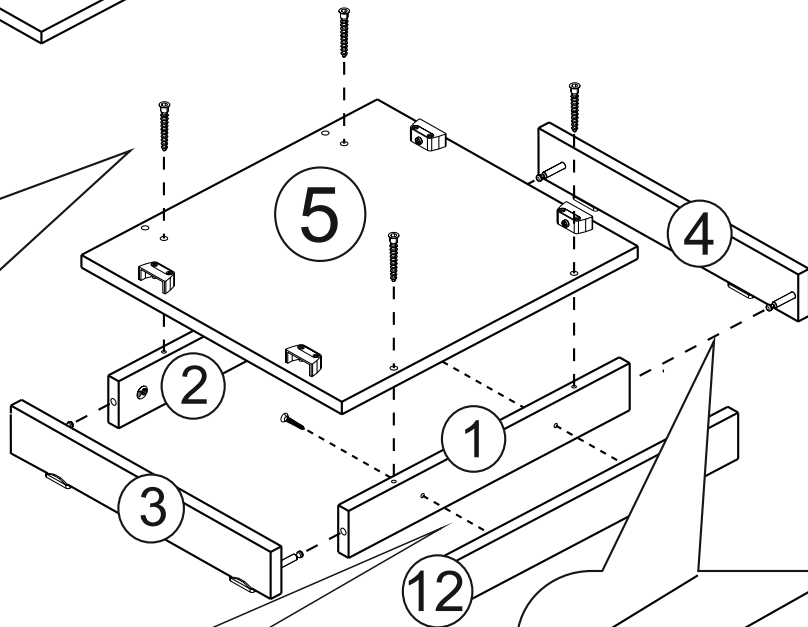
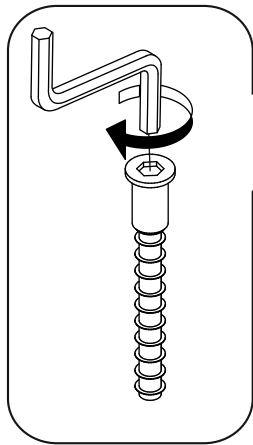
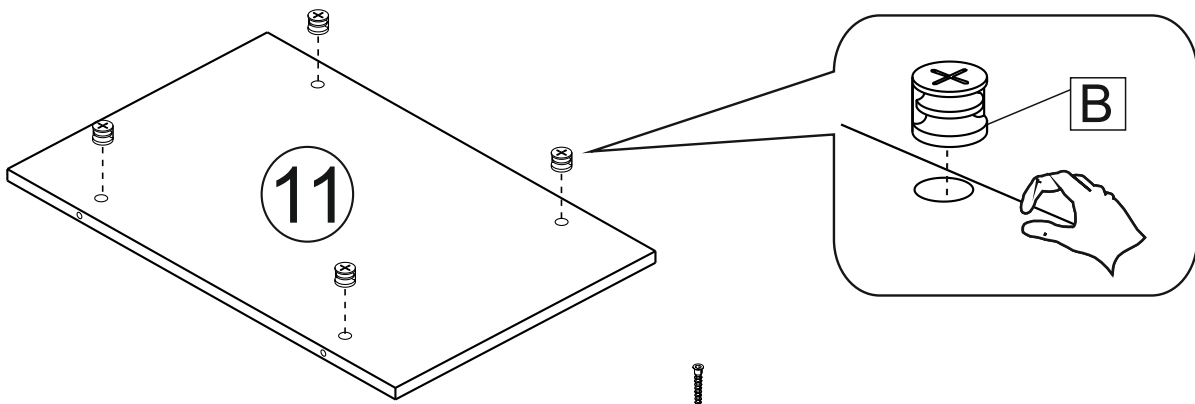
Vt	втулка M6x8 резьбовая пластм.	4
St	стяжка трапеция	4
X	подпятник	6
Z	ручка на дверь	1
H	шкант	14
As	амортизатор самокл. силикон	2
I	петля накладная с доводчиком	2
R	ключ шестигранный	1
K	заглушка еврошурупа	6
KI	заглушка самоклейка диам 15	2











7

сп.0228.401

