

КОМОД сп.0628.401 сп «Капри»

Гарантия:

Предприятие-изготовитель гарантирует покупателю сохранение всех качественных показателей мебели, обусловленных ГОСТ 16371-2014 и ГОСТ 19917-2014, в течение 18 месяцев при соблюдении условий транспортирования, правил сборки, эксплуатации и хранения.

Претензии по качеству и комплектности мебели принимаются в пределах гарантийного срока по месту покупки. Для выполнения предприятием-изготовителем гарантийных обязательств, выявления несоответствий и установления причин их возникновения необходимо сохранить и предоставить:

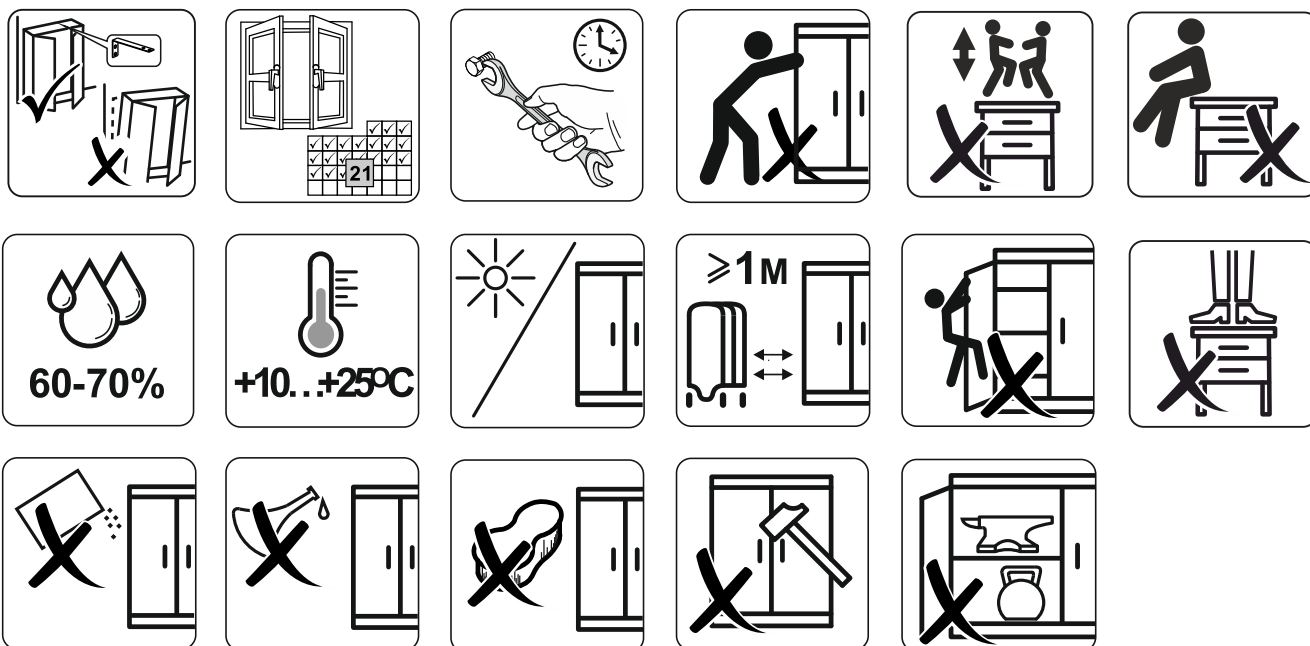
- 1) части упаковки с наклеенными этикетками, номером партии или ростером (или их фотографии);
- 2) фотографии распечатанных упаковок, где обнаружен заводской брак деталей;
- 3) фотографии узлов, деталей собираемого изделия, если заводской брак обнаружен до сборки и в процессе сборки.

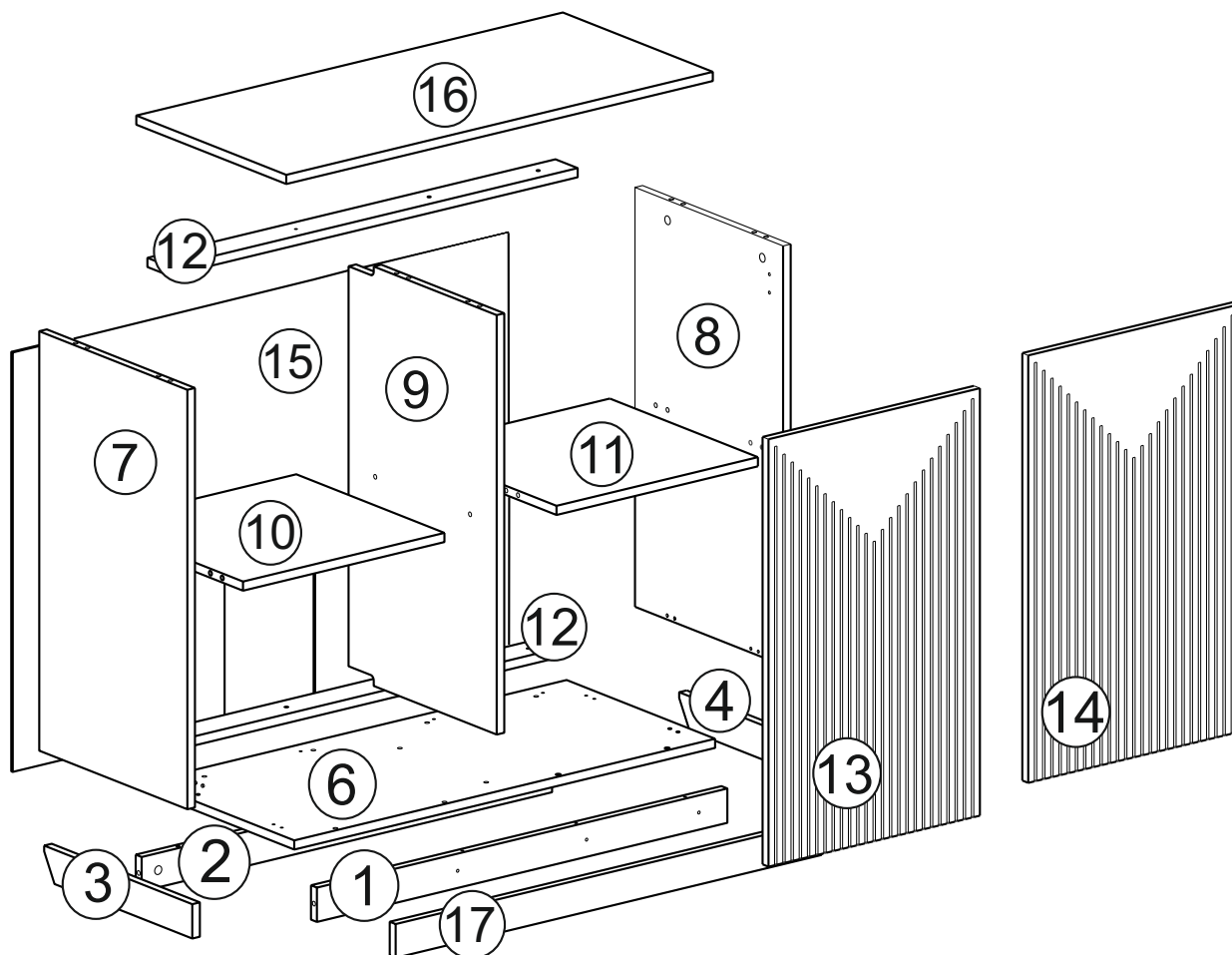
Предприятие оставляет за собой право внесения частичных изменений в конструкцию мебели и комплектующие изделия.

Не являются гарантийным случаем:

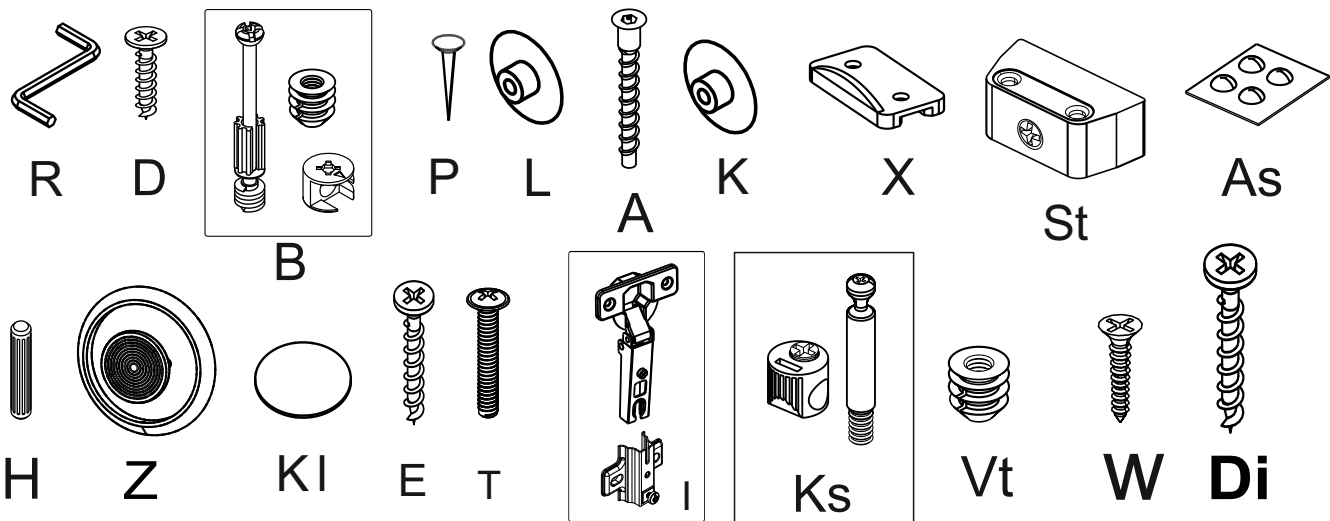
Различные повреждения деталей и узлов изделий (бой, сколы, царапины, расслоения, оплавление, набухание ЛДСП и др.), возникшие в результате перевозки самовывозом, самостоятельной сборки, нарушений правил эксплуатации. Замена деталей и узлов изделий, не попадающих под гарантийный случай, производится за дополнительную оплату

Внимание!!! Предприятие оставляет за собой право вносить в изделие конструктивные изменения, в том числе с заменой фурнитуры.

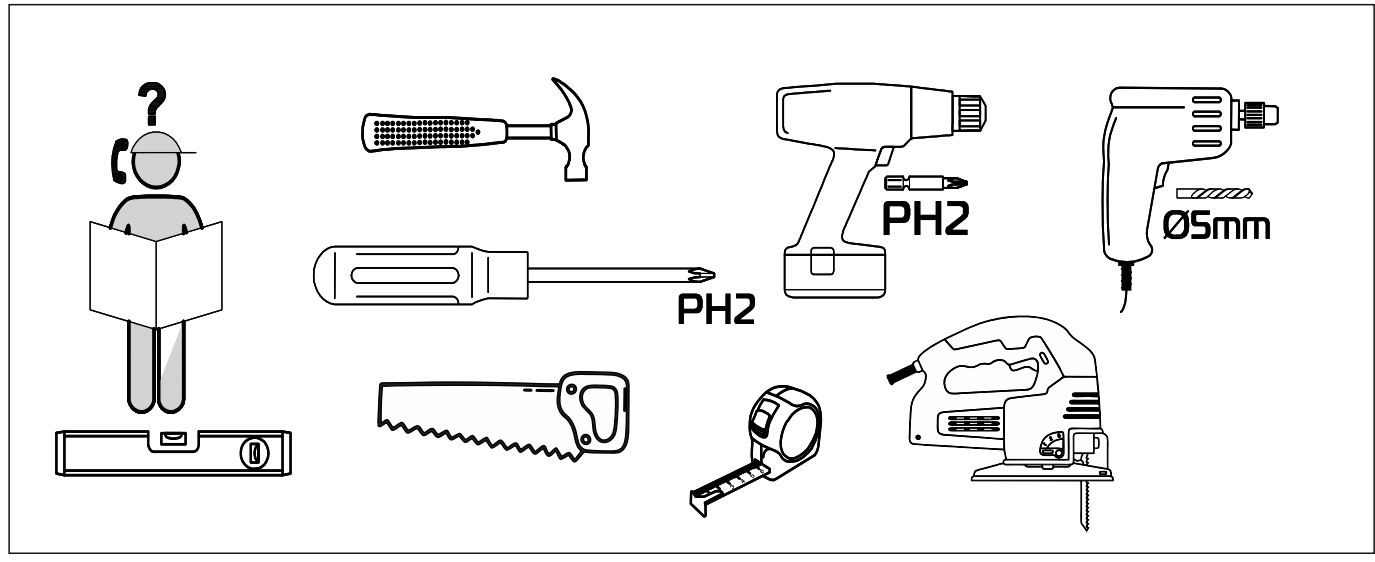


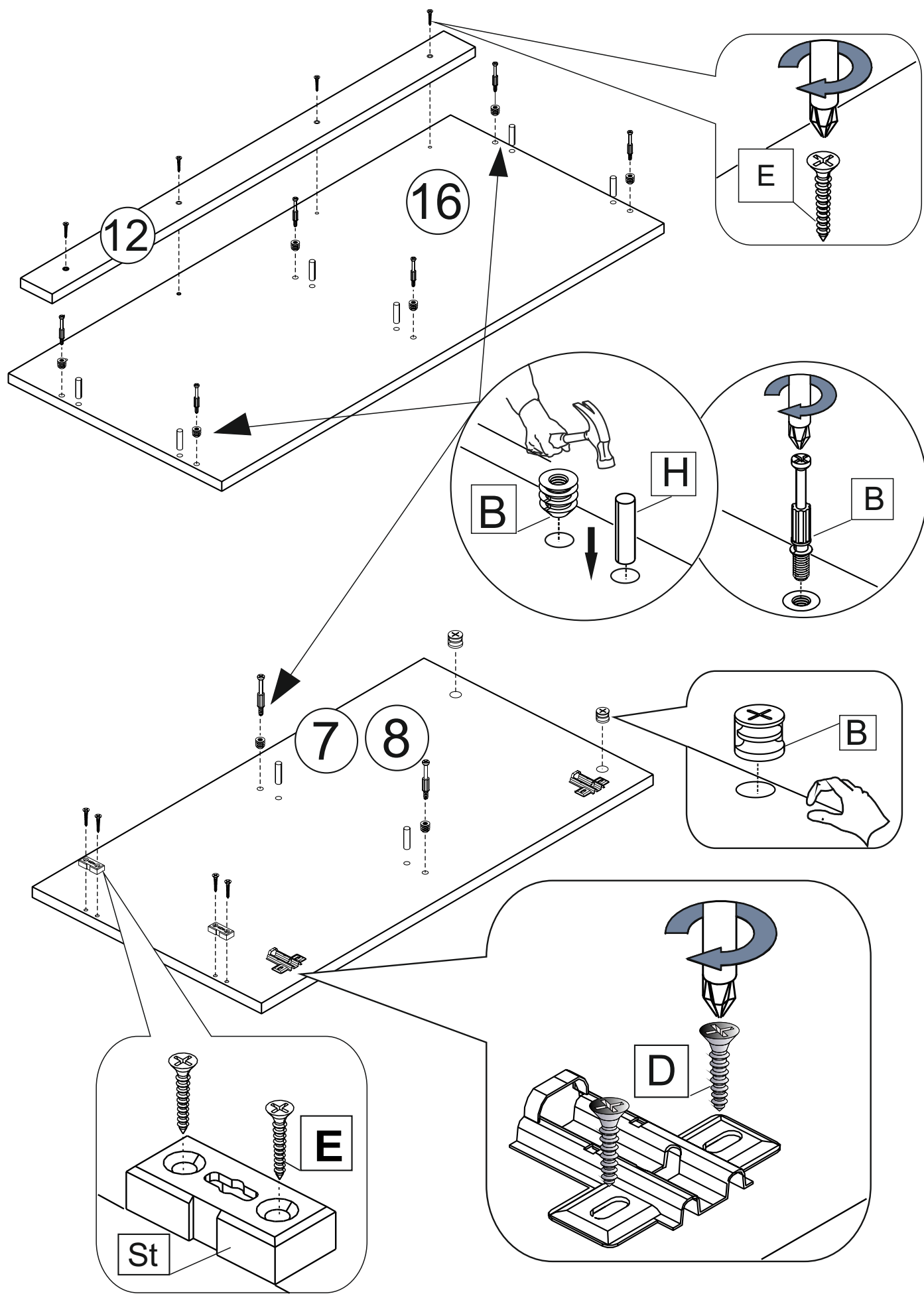


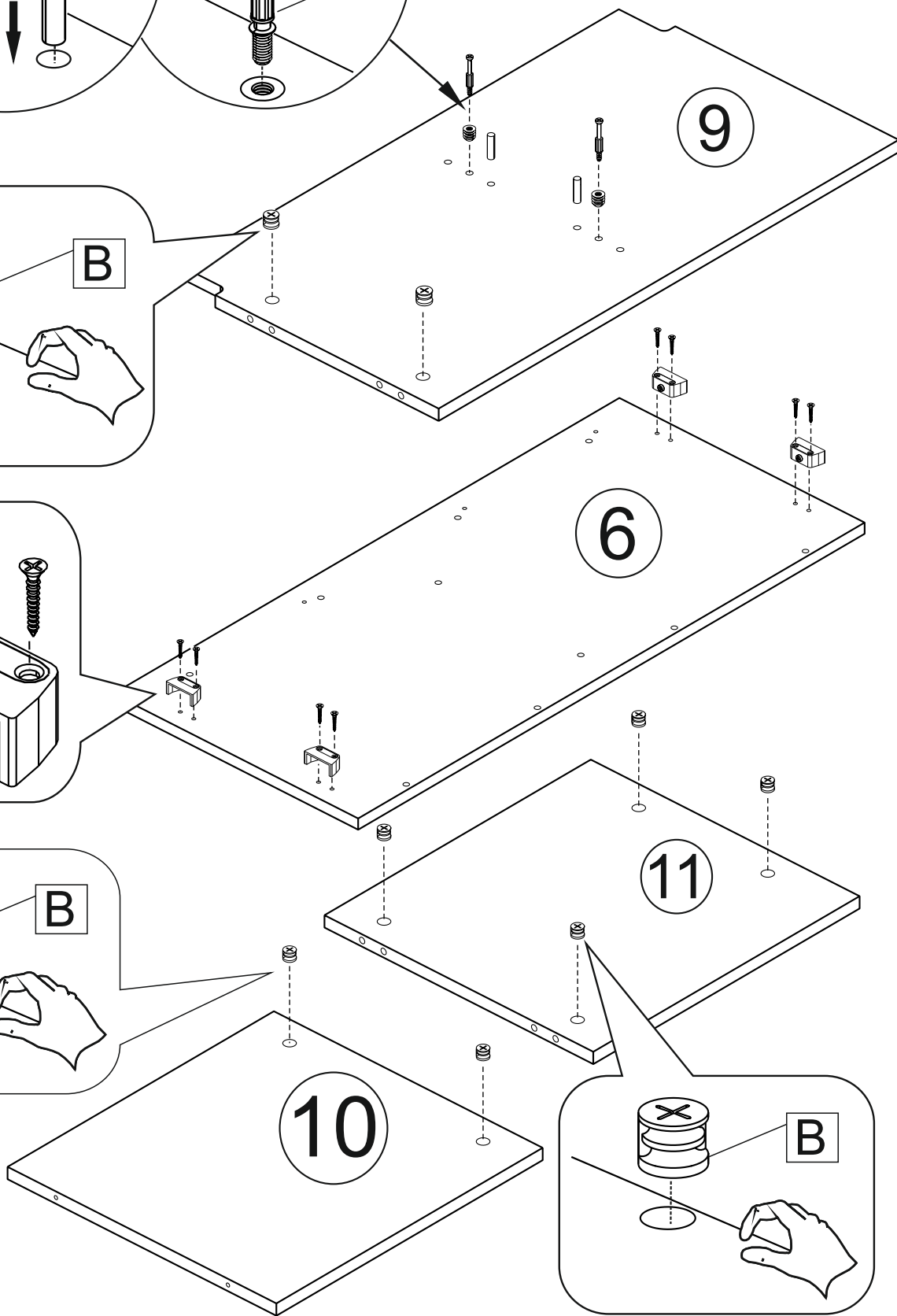
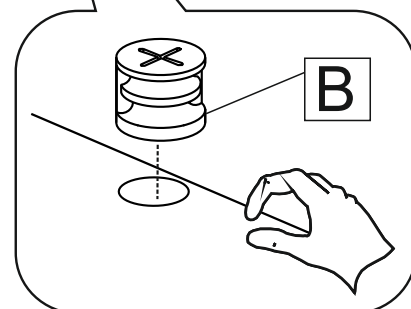
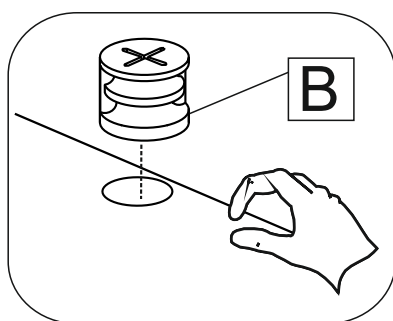
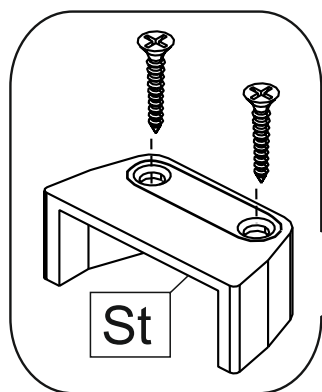
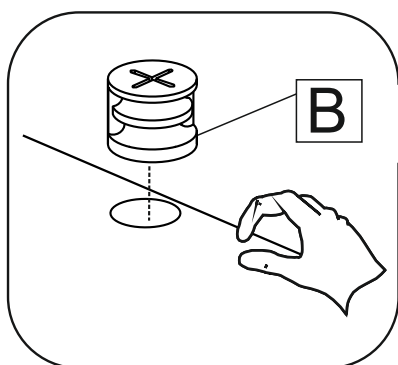
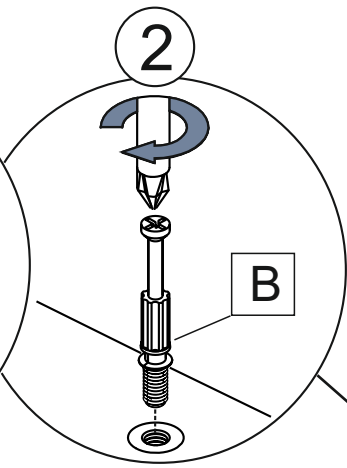
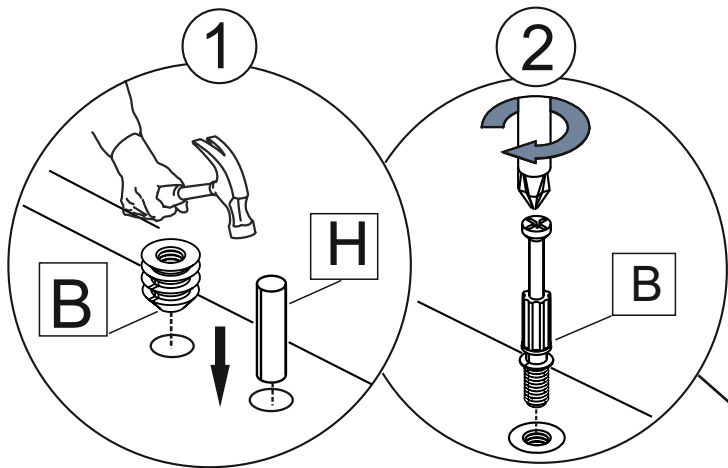
<u>поз.</u>	<u>Наименование детали</u>	<u>Размер</u>	<u>Колич.</u>	<u>№ упак.</u>
1	Цоколь передний	866 x 60	1	1
2	Цоколь задний	866 x 60	1	1
3	Цоколь боковой левый	400 x 60	1	1
4	Цоколь боковой правый	400 x 60	1	1
6	Дно (крышка цоколя)	888 x 401	1	1
7	Боковая стенка левая	733 x 400	1	1
8	Боковая стенка правая	733 x 400	1	1
9	Перегородка	733 x 400	1	1
10	Горизонт левый	425 x 400	1	1
11	Горизонт правый	425 x 400	1	1
12	Планка крепления	861 x 60	2	1
13	Дверь левая	747 x 446	1	2
14	Дверь правая	747 x 446	1	2
15	Задняя стенка ДВП	731 x 896	1	3
16	Крышка	900 x 405	1	1
17	Цоколь лицевой	899 x 59	1	1
	монтажн. подкладка ДСП 25 мм	150 x 25	6	1
	Фурнитура		1	4

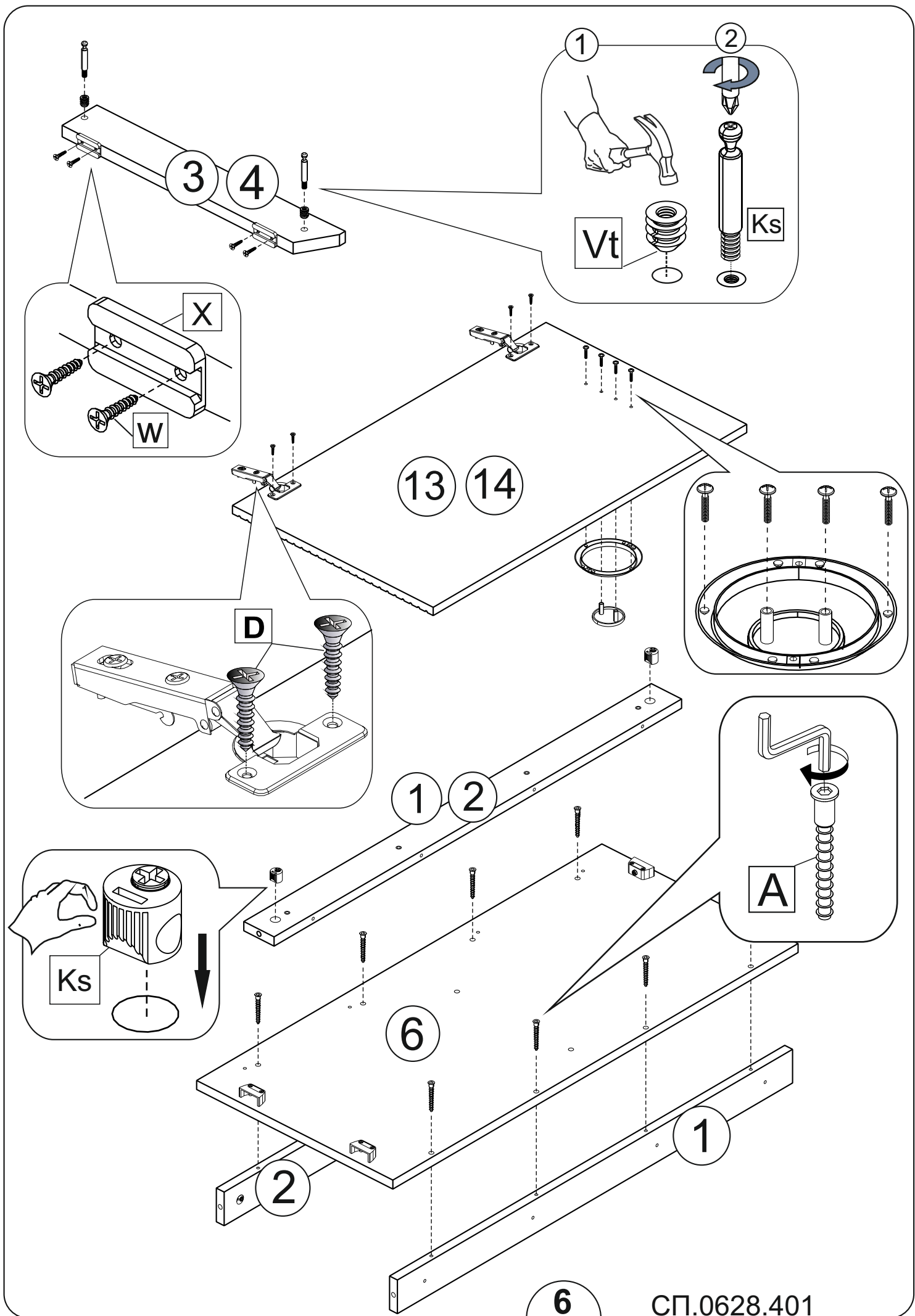


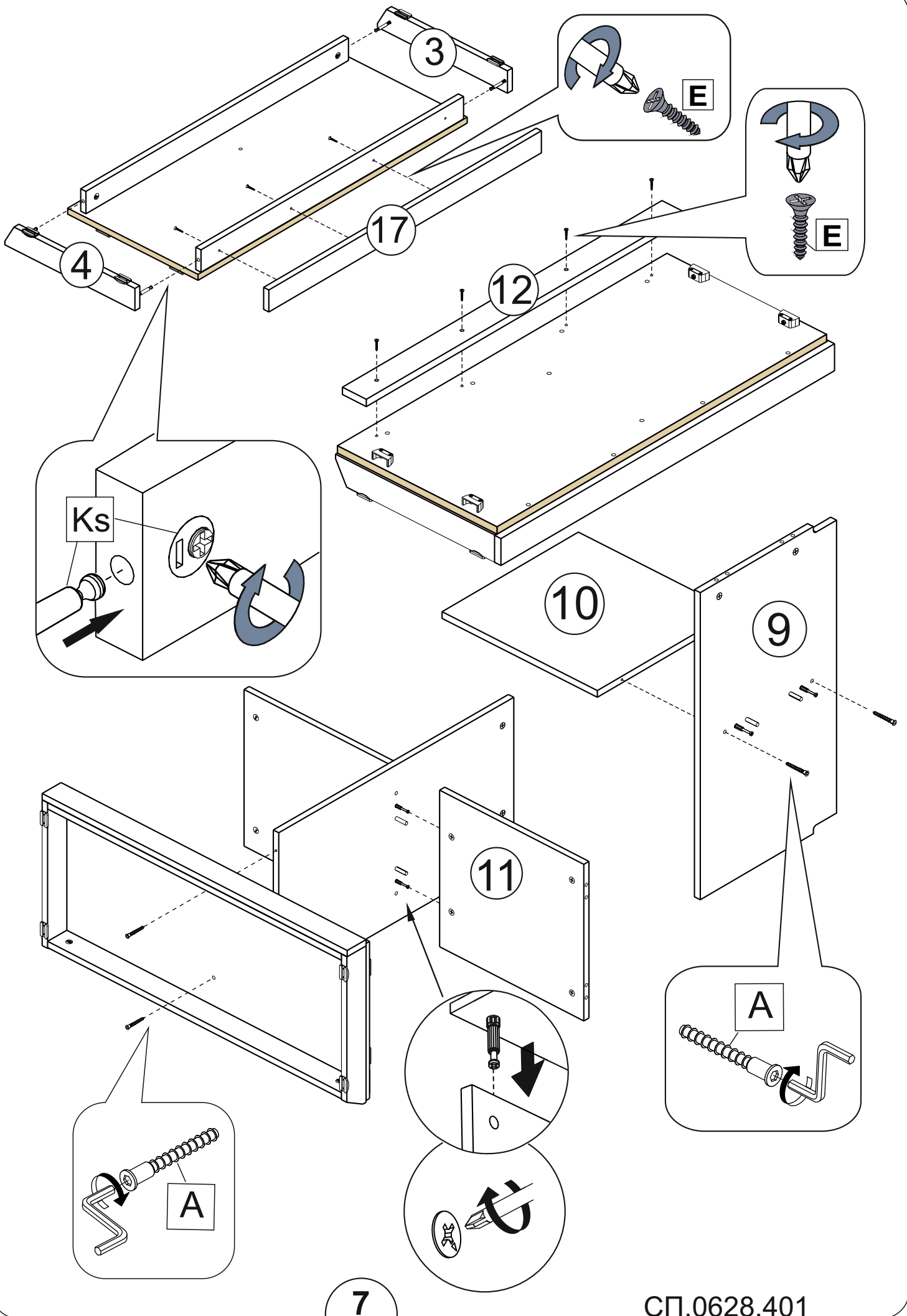
R	КЛЮЧ	1 ШТ	H	ШКАНТ	12 ШТ
D	САМОРЕЗ 3,5x16	16 ШТ	Z	РУЧКА	2 ШТ
B	ЭКСЦЕНТРИК ВИНТ	12 ШТ	E	САМОРЕЗ 3,5 X 25	24 ШТ
P	ГВОЗДЬ	80 ШТ	T	ВИНТ М4Х20	8 ШТ
L	ЗАГЛУШКА ЭКСЦ.	12 ШТ	I	ПЕТЛЯ НАКЛАДНАЯ С ДОВОДЧИКОМ	4 ШТ
A	ЕВРОВИНТ X 50	12 ШТ	KI	ЗАГЛУШКА САМОКЛЕЙКА	9 ШТ
K	ЗАГЛУШКА ЕВРОВИНТА	12 ШТ	Di	САМОРЕЗ 3,5x30	4 ШТ
X	ПОДПЯТНИК	6 ШТ	Ks	КОНИЧЕСКАЯ СТЯЖКА «TRIO»	4 ШТ
St	СТЯЖКА ТРАПЕЦИЯ	4 ШТ	Vt	ВТУЛКА М6 ПЛАСТМ.	4 ШТ
As	АМОРТИЗАТОР СИЛИКОН	4 ШТ	W	ШУРУП 3X16	12 ШТ

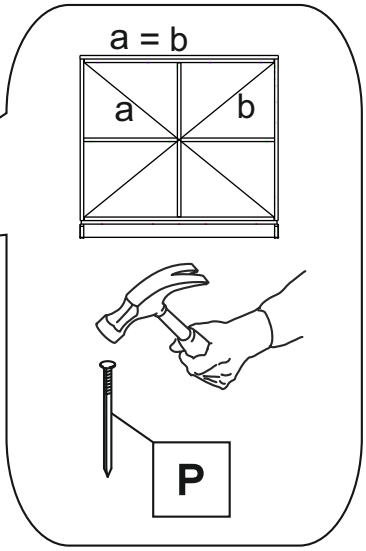
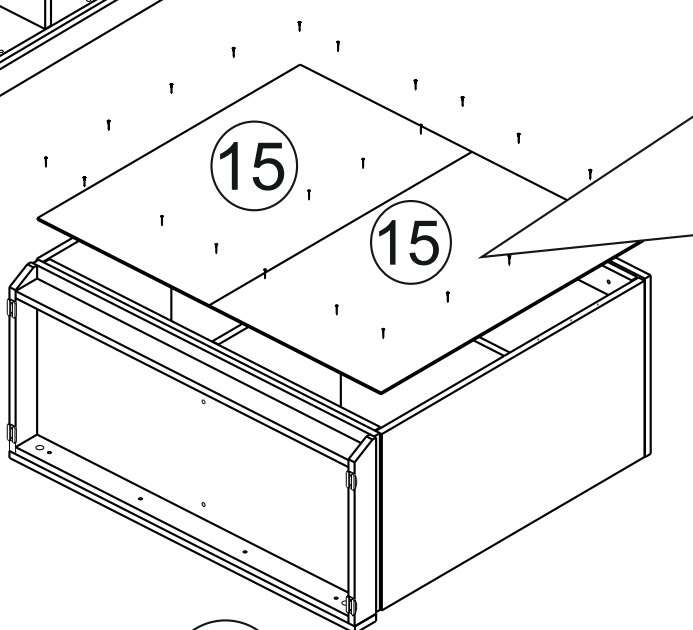
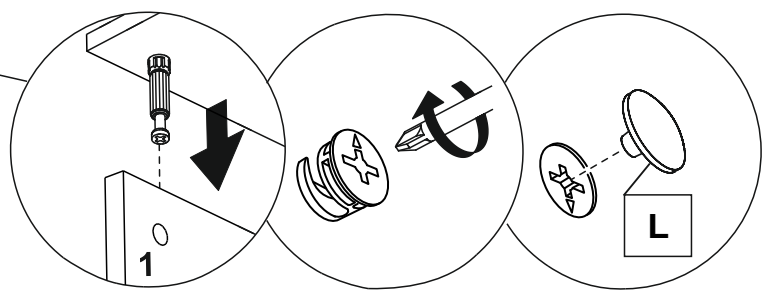
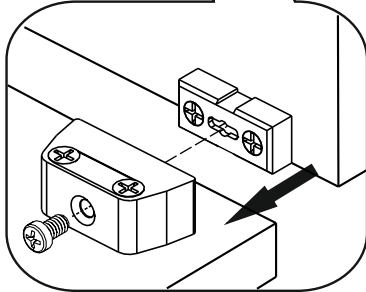
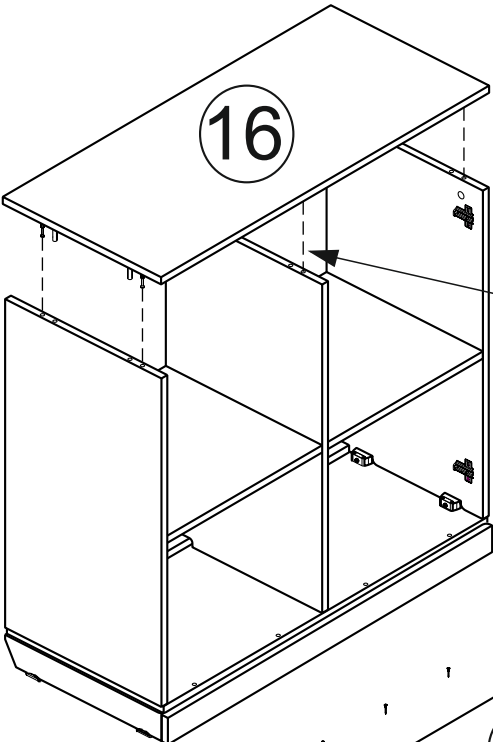
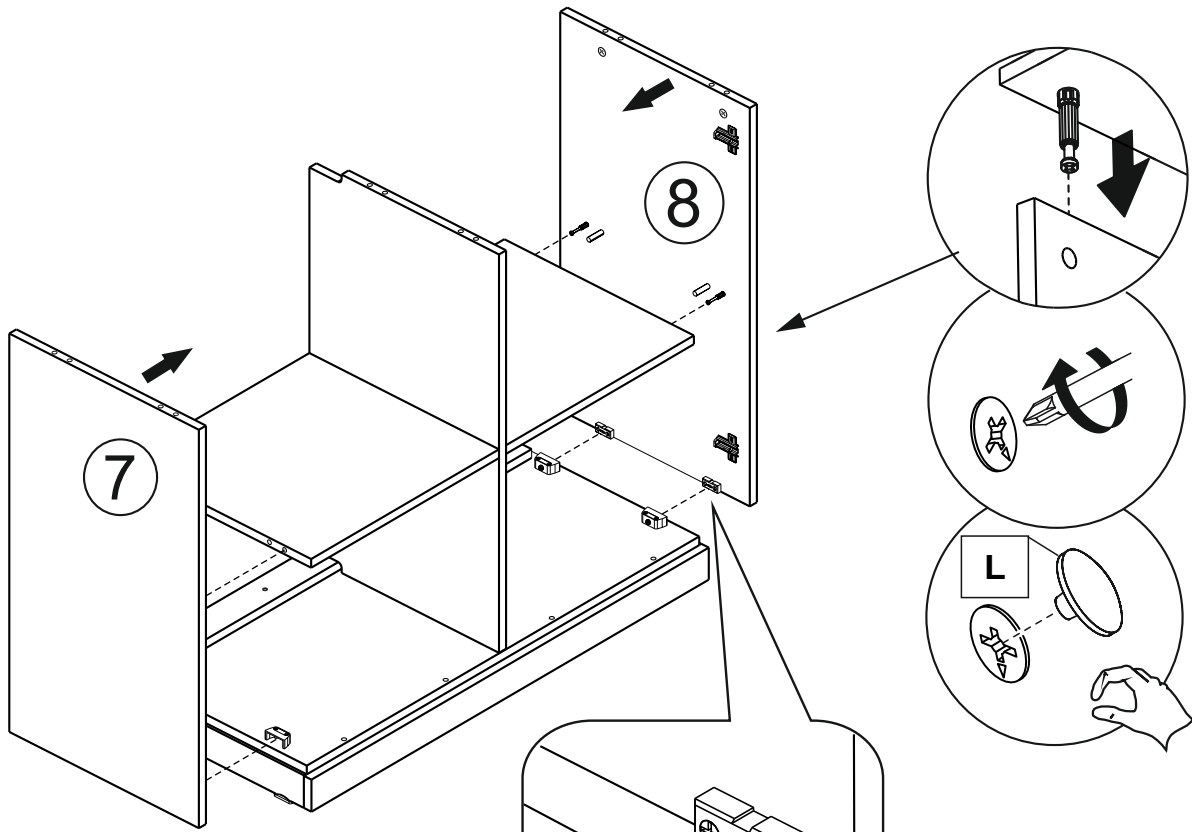






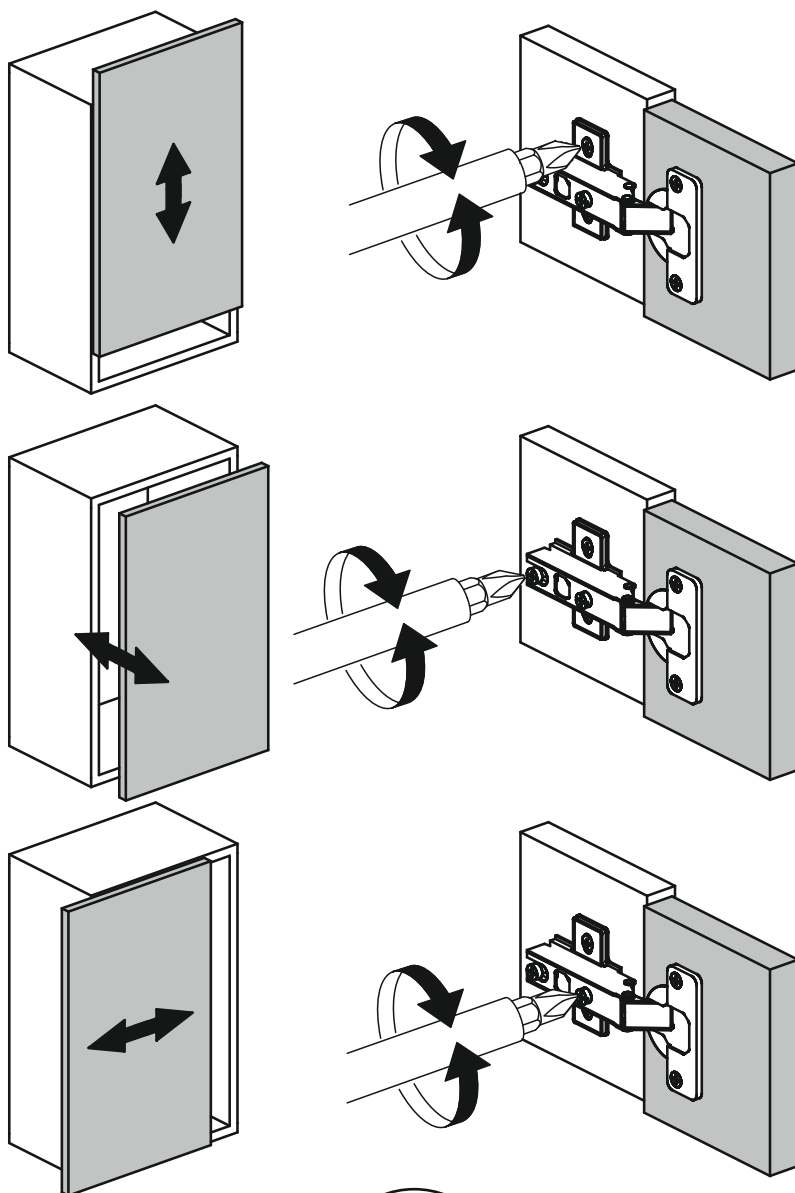
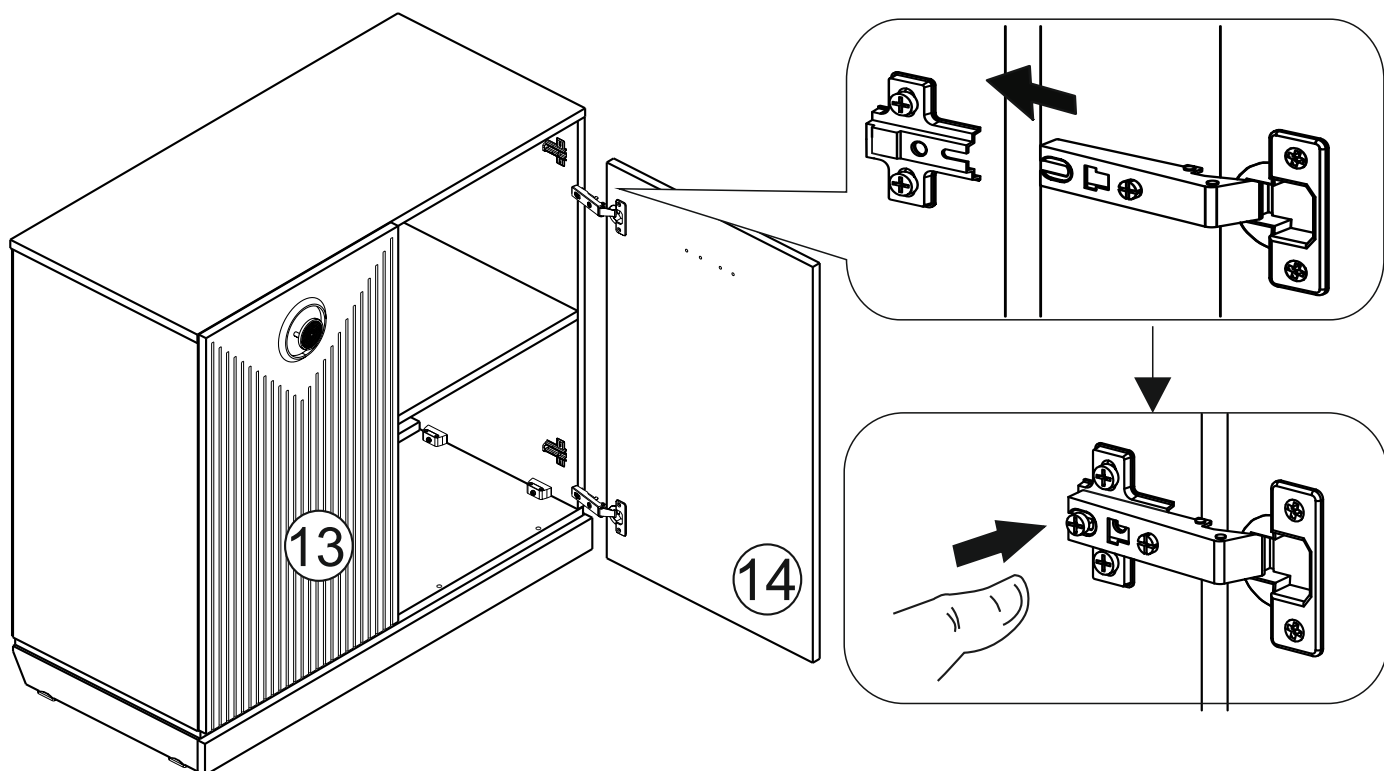






8

СП.0628.401



9

СП.0628.401