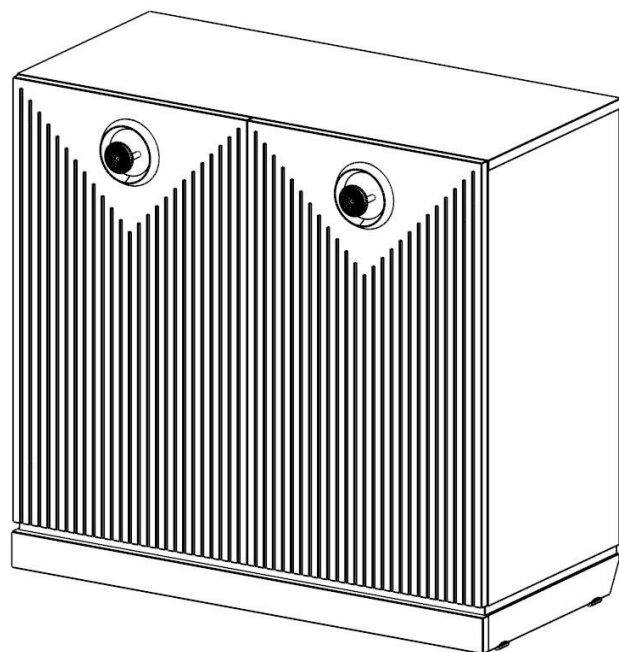


Схема сборки СП «КАПРИ»

Комод СП.0628.401



Обращаем Ваше внимание! Оттенки цветов рисунков и материалов (ЛДСП, Пленка ПВХ, отделка и др.), могут отличаться от рисунков каталога, изображений на сайте, а также при комплектации изделий из разных партий.

1. Рекомендуемая температура воздуха +10 °С - +25 °С.
2. Рекомендуемая относительная влажность 65 ± 15%.
3. Не допускать прямого воздействия солнечных лучей на мебель.
4. Мебель не размещать вблизи отопительных приборов, сырых и холодных стен.
5. Нельзя использовать для чистки поверхности абразивные материалы.
6. Не допускать попадания на мебель горячих предметов (утюги, посуда с кипятком и пр.)
7. Во избежание опрокидывания, мебель должна быть надежно прикреплена к стене. Для крепления к стене используйте крепёж, подходящий для материала стен Вашего дома.
8. Не разрешайте детям виснуть на дверцах, использовать полки и выдвижные ящики в качестве лестницы. Это может привести к серьезным травмам.
9. Нагрузка на мебель и её части (полки, ящики, сидения и пр.) не должна превышать установленных производителем норм, указанных в инструкции по сборке. Не рекомендуется вставать на мебель, прыгать, подвергать повышенным динамическим нагрузкам. Рекомендуется периодически проверять плотность резьбовых соединений крепления механизмов трансформации и подтягивать их при необходимости.
10. Всегда содержите поверхность мебели сухой. При необходимости, протирайте поверхности мебели сухой мягкой тканью (фланель, сукно, войлок и т. п.).
11. От новой мебели может исходить естественный запах материалов, из которых она изготовлена. Запах может сохраняться в течение 3 – х недель с момента сборки. Для снижения интенсивности запаха рекомендуется протирать мебель тканью, смоченной мягким моющим средством, вытирать чистой сухой тканью и проветривать помещение.

Гарантия:

Предприятие-изготовитель гарантирует покупателю сохранение всех качественных показателей мебели, обусловленных ГОСТ 16371-2014 и ГОСТ 19917-2014, в течение 18 месяцев при соблюдении условий транспортирования, правил сборки, эксплуатации и хранения.

Претензии по качеству и комплектности мебели принимаются в пределах гарантийного срока по месту покупки. Для выполнения предприятием-изготовителем гарантийных обязательств, выявления несоответствий и установления причин их возникновения необходимо сохранить и предоставить:

- 1) части упаковки с наклеенными этикетками, номером партии или ростером (или их фотографии);
- 2) фотографии распечатанных упаковок, где обнаружен заводской брак деталей;
- 3) фотографии узлов, деталей собираемого изделия, если заводской брак обнаружен до сборки и в процессе сборки.

Предприятие оставляет за собой право внесения частичных изменений в конструкцию мебели и комплектующие изделия.

Не являются гарантийным случаем:

Различные повреждения деталей и узлов изделий (бой, сколы, царапины, расслоения, оплавление, набухание ЛДСП и др.), возникшие в результате перевозки самовывозом, самостоятельной сборки, нарушений правил эксплуатации. Замена деталей и узлов изделий, не попадающих под гарантийный случай, производится за дополнительную оплату.

Перечень деталей «комод»

Наименование	Размер	Количество	№ упаковки
1. Цоколь передний	866 x 60	1	1
2. Цоколь задний	866 x 60	1	1
3. Цоколь боковой лев.	400 x 60	1	1
4. Цоколь боковой прав	400 x 60	1	1
6. Дно (крышка цоколя)	888 x 401	1	1
7. Боковая стенка левая	733 x 400	1	1
8. Боковая стенка правая	733 x 400	1	1
9. Перегородка	733 x 400	1	1
10. Горизонт левый	425 x 400	1	1
11. Горизонт правый	425 x 400	1	1
12. Планка крепления	861 x 60	2	1
13. Дверь левая	747 x 446	1	2
14. Дверь правая	747 x 446	1	2
15. Задняя стенка ДВП	731 x 896	1	3
16. Крышка	900 x 405	1	1
17. Цоколь лицевой	899 x 59	1	1
Подкладка ДСП 25 мм	150 x 25	6	1
Фурнитура		1	4

Примечание:

Мебель изготавливается из ЛДСП I сорта. Возможны незначительные дефекты на невидимых поверхностях деталей.

Перед сборкой:

1. Проверить внешний вид и целостность деталей в упаковке.
2. Претензии по их повреждению принимаются только у изделий без следов сборки.
3. Сохраните упаковку и инструкцию до окончания сборки.
4. Прежде чем начинать сборку убедитесь в соответствии выбранного Вами изделия.
5. Проверьте количество деталей и фурнитуры по перечню.
6. Предприятие – оставляет за собой право вносить некоторые конструктивные изменения, не ухудшающие внешний вид и не влияющие на функциональные свойства изделия.
7. Соблюдайте порядок сборки, приводимый в данной инструкции.
8. Сборку рекомендуется производить с помощью специалиста, так как неправильная сборка может привести к опрокидыванию мебели, что может повлечь за собой ущерб или телесные повреждения.
9. Перемещайте мебель и её детали бережно, слегка приподнимая их.
10. Сборка должна производиться на ровной поверхности.

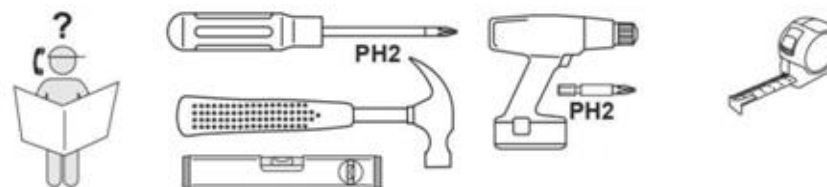
Фурнитура

А. Ключ шестигранный  1 шт.	В. Саморез 3,5 x 16  16 шт.	С. Эксцентрик  12 шт.	Д. Гвозди  80 шт.
Е. Заглушка для эксц.  12 шт.	Ф. Еврошуруп х 50  12 шт.	Г. Заглушка к евро.  12 шт.	Н. Подпятник серый  6 шт.
С. Стяжка трапеция  4 шт.	Ж. Амортизатор силиконовый самокл.  4 шт.	К. Шкант  12 шт.	Л. ручка  2 шт.
Саморез 3,5 x 25  24 шт.	Винт М4 x 20  8 шт.	О. Петля накладная с доводчиком  4 шт.	Заглушка самоклейка Ø 15  9 шт.
Саморез 3.5x30  4 шт.	У. Коническая стяжка TRIO  4 шт.	В. Втулка М6 резьбовая пластм.  4 шт.	Шуруп 3x16  12 шт.

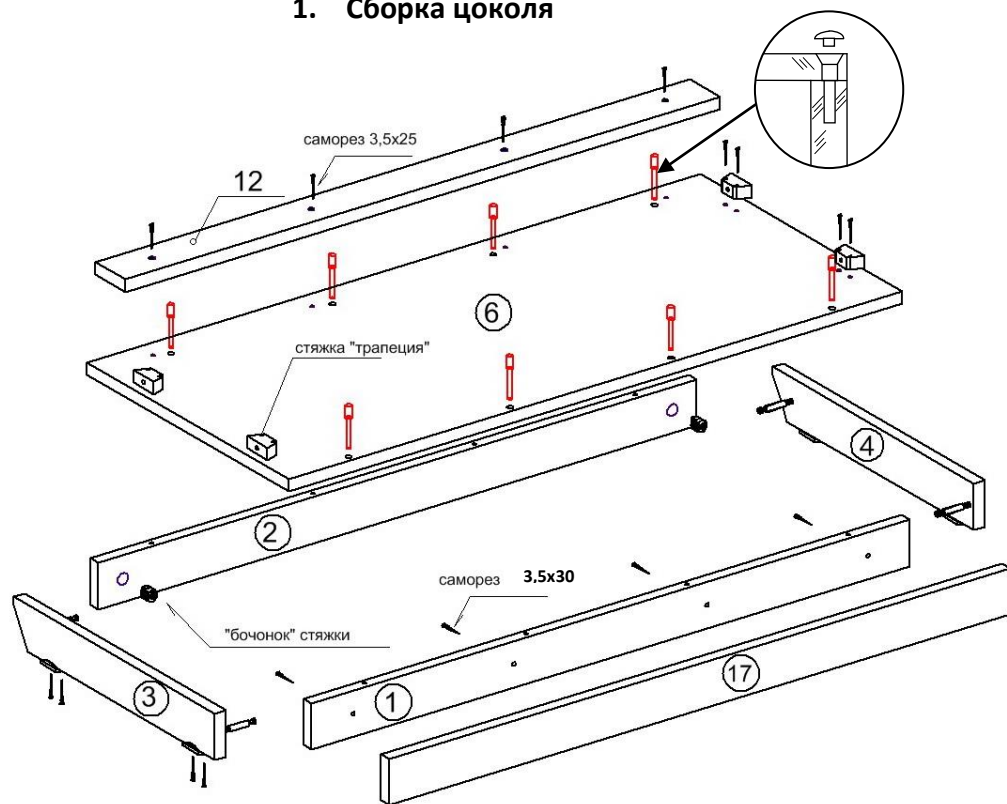
Внимание!

Производитель оставляет за собой право не комплектовать наружную и внутреннюю невидимую фурнитуру, а также технологические отверстия заглушками.

Необходимый инструмент для сборки мебели



1. Сборка цоколя



1. Прикрепить саморезами 3,5x25 к крышке (6) наружную часть трапециевидной стяжки (S). В боковые цоколя (3,4) в глухие отверстия $\varnothing 8\text{мм}$ вбить втулки (V). Вкрутить в них штоки конической стяжки (Y).

2. Еврошурупами закрепить передний и задний цоколя (1,2) к крышке (6). (Для крепления еврошурупами совместить торцевые отверстия на детали (1,2) со сквозными отверстиями $\varnothing 8\text{мм}$ на детали (6)). Еврошурупы можно закручивать ключом (A)) **Деталь (1), в которой имеются сквозные отв. $\varnothing 5$, является лицевой стороной. Желтая кромка по длинной стороне крышки-лицевая сторона изделия - совпадает с деталью (1)**

3. В деталях (1,2) в глухие отверстия $\varnothing 15\text{мм}$ вставить «бочонки» конической стяжки. С помощью конической стяжки (Y) прикрепить детали (3,4) к деталям (1,2). Для крепления конической стяжки необходимо, чтобы шток стяжки вошел в торцевое отверстие скрепляемой детали и в «бочонок» стяжки. Перед совмещением необходимо ослабить или выкрутить винт стяжки. Стяжка деталей происходит при закручивании винта стяжки.

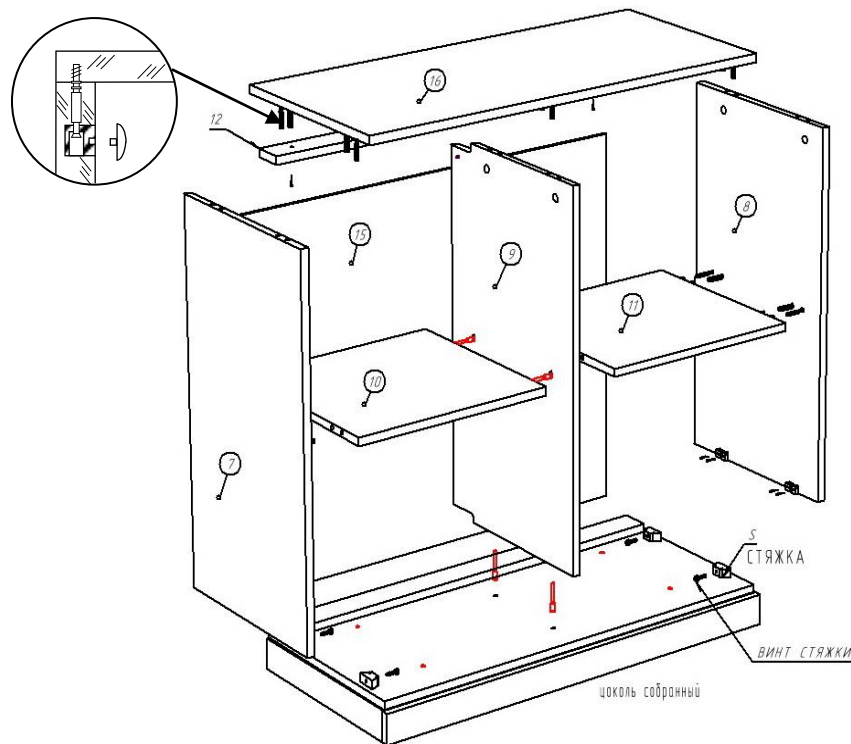
4. Закрепить лицевой цоколь (17) к детали (1) с помощью саморезов 3,5 x 30 через сквозные отверстия в детали (1).

Деталь (17) для совмещения с деталью (1) имеет разметку под саморезы.

5. Прикрепить саморезами 3,5x25 через сквозные отверстия $\varnothing 5\text{мм}$ в планке (12) планку (12) к крышке (6).

6. Закрепить на нижней стороне цокольной коробки (детали (3,4)) шурупами 3x16 подпятники-опоры (H).

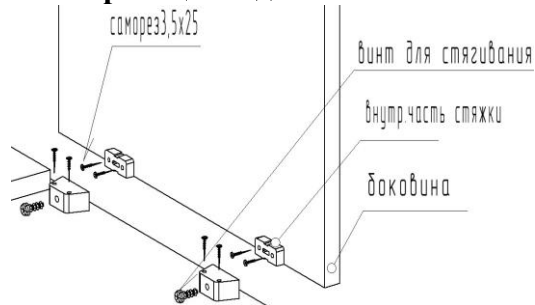
2. Сборка корпуса



Порядок сборки корпуса

1. В боковых стенках (7,8) , в перегородку (9) и в нижнюю сторону крышки (16) в глухие отверстия \varnothing 8мм вбить втулки эксцентриков и вставить шканты (шканты во внутренние отверстия)
2. Во вбитые винтовые втулки деталей (7,8,9,16) вкрутить винты эксцентриков.
3. К крышке (16) саморезами 3,5x25 через сквозные отверстия в планке (12) прикрепить планку (12). (на крышке (16) присутствует разметка)
4. К боковым стенкам (7,8) саморезами 3,5x25 прикрепить внутреннюю часть стяжки (S) (Разметка имеется).
5. Перегородку (9) еврошурупами прикрепить к цоколю через сквозные отверстия \varnothing 8 в крышке цоколя (6).
6. В детали (7,8,9,10,11) в глухие отверстия \varnothing 15 вставить шайбы эксцентриков .
7. К перегородке (9) еврошурупами прикрепить левый горизонт (10) .
8. Прикрепить эксцентриковой стяжкой правый горизонт (11). *Так как , лицевой цоколь выступает за лицевую линию изделия, корпус можно приподнять над поверхностью сборки , подложив под вертикали подкладки из дсп 25 мм (есть в наборе деталей).*
9. Боковины (7,8) эксц. стяжкой прикрепить к горизонтам (10,11). При этом внутренняя часть стяжки (S) должна войти в ответную часть стяжки (S) на крышке цоколя. Винтом стяжки S притянуть низ боковин к крышке цоколя (6).
10. Крышку корпуса (16) эксцентриковой стяжкой прикрепить к боковинам (7,8) и перегородке (9).
11. Закрепить заднюю стенку. Крепить гвоздями к торцам планок (12) и боковин. Перед креплением проверить равенство диагоналей. *«В случае расхождения длин диагоналей можно сначала закрепить верхнюю часть двп к торцу верхней планки. Выровнять неровные диагонали можно нажав на одну из боковин. Затем прикрепить один из углов и повторить замер. Если расхождение минимально (1-3 мм)– крепить по периметру»*
12. В «шляпки» еврошурупов и шайбы эксцентриков вставить заглушки (E,G) . Саморезы закрыть заглушками «самоклейками»

Крепление трапециевидной стяжкой



3. Навеска дверей

1. Закрепить на боках шкафа монтажные планки петель саморезами 3,5x16 в размеченные отверстия.
2. Прикрутить корпуса петель к дверям саморезами 3,5x16
3. Произвести навеску дверей на корпус шкафа (При навеске дверей необходимо «зацепы» на корпусе петли ввести в пазы на монтажной планке и надавливая на корпус петли произвести защелкивание) Произвести регулировку петель по схеме (Отсоединение петли (при необходимости) производится нажатием на рычаг в торце корпуса петли.)
4. Установить ручки на двери. Если на двери под ручку глухие отверстия - досверлить отверстия сверлом \varnothing 5. Ручка крепится к двери винтом м4 х 20.
5. Наклеить амортизаторы для двери (J).

