

Спальня «Вега Сапфир»

Шкаф 4-х дверный с фасадами

СП.0131.403



Обращаем Ваше внимание! Оттенки цветов рисунков и материалов (ЛДСП, Пленка ПВХ, отделка и др.), могут отличаться от рисунков каталога, изображений на сайте, а также при комплектации изделий из разных партий.

1. Рекомендуемая температура воздуха +10 °С - +25 °С.
2. Рекомендуемая относительная влажность 65 ± 15%.
3. Не допускать прямого воздействия солнечных лучей на мебель.
4. Мебель не размещать вблизи отопительных приборов, сырых и холодных стен.
5. Нельзя использовать для чистки поверхности абразивные материалы.
6. Не допускать попадания на мебель горячих предметов (утюги, посуда с кипятком и пр.)
7. Во избежание опрокидывания, мебель должна быть надежно прикреплена к стене. Для крепления к стене используйте крепёж, подходящий для материала стен Вашего дома.
8. Не разрешайте детям виснуть на дверцах, использовать полки и выдвижные ящики в качестве лестницы. Это может привести к серьезным травмам.
9. Нагрузка на мебель и её части (полки, ящики, сидения и пр.) не должна превышать установленных производителем норм, указанных в инструкции по сборке. Не рекомендуется вставать на мебель, прыгать, подвергать повышенным динамическим нагрузкам. Рекомендуется периодически проверять плотность резьбовых соединений крепления механизмов трансформации и подтягивать их при необходимости.
10. Всегда содержите поверхность мебели сухой. При необходимости, протирайте поверхности мебели сухой мягкой тканью (фланель, сукно, войлок и т. п.).
11. От новой мебели может исходить естественный запах материалов, из которых она изготовлена. Запах может сохраняться в течение 3 – х недель с момента сборки. Для снижения интенсивности запаха рекомендуется протирать мебель тканью, смоченной мягким моющим средством, вытирать чистой сухой тканью и проветривать помещение.

Гарантия:

Предприятие-изготовитель гарантирует покупателю сохранение всех качественных показателей мебели, обусловленных ГОСТ 16371-2014 и ГОСТ 19917-2014, в течение 18 месяцев при соблюдении условий транспортирования, правил сборки, эксплуатации и хранения.

Претензии по качеству и комплектности мебели принимаются в пределах гарантийного срока по месту покупки. Для выполнения предприятием-изготовителем гарантийных обязательств, выявления несоответствий и установления причин их возникновения необходимо сохранить и предоставить:

- 1) части упаковки с наклеенными этикетками, номером партии или ростером (или их фотографии);
- 2) фотографии распечатанных упаковок, где обнаружен заводской брак деталей;
- 3) фотографии узлов, деталей собираемого изделия, если заводской брак обнаружен до сборки и в процессе сборки.

Предприятие оставляет за собой право внесения частичных изменений в конструкцию мебели и комплектующие изделия.

Не являются гарантийным случаем:

Различные повреждения деталей и узлов изделий (бой, сколы, царапины, расслоения, оплавление, набухание ЛДСП и др.), возникшие в результате перевозки самовывозом, самостоятельной сборки, нарушений правил эксплуатации. Замена деталей и узлов изделий, не попадающих под гарантийный случай, производится за дополнительную оплату.

Перечень деталей

Наименование детали	Размер	Кол-во деталей	№ упаковки
1,2. Бок	2200x550	2	1
3. Горизонт	1762x550	1	2
4. Дверь	2180x446	2	3
5. Крышка	1798x571	1	2
6. Цоколь	1760x90	2	2
7. Горизонт	873x550	3	1
8. Полка	870x540	2	2
9. Перегородка	2168x550	1	1
10. Горизонт	873x550	2	2
11. Планка	873x216	1	1
12. Дверь с зеркалом левая	2180x446	1	3
12-1. Дверь с зеркалом правая	2180x446	1	3
13. Задняя стенка (ДВП цв)	2196x893	2	4
14. Штанга металлическая	0,865 п.м.	1	1
Фурнитура		1	5










Примечание:

Мебель изготавливается из ЛДСП I сорта. Возможны незначительные дефекты на невидимых поверхностях деталей.

Перед сборкой:

1. Проверить внешний вид и целостность деталей в упаковке.
2. Претензии по их повреждению принимаются только у изделий без следов сборки.
3. Сохраните упаковку и инструкцию до окончания сборки.
4. Прежде чем начинать сборку убедитесь в соответствии выбранного Вами изделия.
5. Проверьте количество деталей и фурнитуры по перечню.
6. Предприятие – оставляет за собой право вносить некоторые конструктивные изменения, не ухудшающие внешний вид и не влияющие на функциональные свойства изделия.
7. Соблюдайте порядок сборки, приводимый в данной инструкции.
8. Сборку рекомендуется производить с помощью специалиста, так как неправильная сборка может привести к опрокидыванию мебели, что может повлечь за собой ущерб или телесные повреждения.
9. Перемещайте мебель и её детали бережно, слегка приподнимая их.
10. Сборка должна производиться на ровной поверхности.

Перечень фурнитуры

A) Еврошуруп х50  16 шт	B) Заглушка  16 шт	C) Полунакл. петля с доводчиком  10 шт.	D) Петля х90 с накл. доводчиком  10 шт
E) Ручка  2 шт.	F) Полкодержатель  8 шт	G) Самлрез 3,5x16  74 шт	J) Подпятник  6 шт
K) Винт 4x20  2 шт	L) Амортизатор  8 шт	M) Эксцентрик - саморез  20 шт	N) Заглушка для эксцентрика  20 шт.
O) Штангодержатель  2 шт	H) Шкант  20 шт	P) Саморез 3,5x25  8 шт	Ручка для двери с зеркалом FIORA 32 мм (GTV) золото  2шт.
T) Гвозди  150 шт	X) Шестигранный Ключ  1 шт	Z) Шуруп 3x16  12 шт	

Внимание!

Производитель оставляет за собой право не комплектовать наружную и внутреннюю невидимую фурнитуру, а также технологические отверстия заглушками.

Необходимый инструмент для сборки мебели

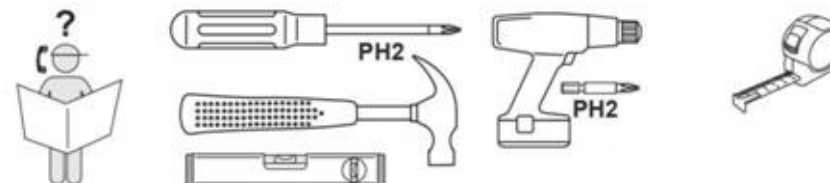
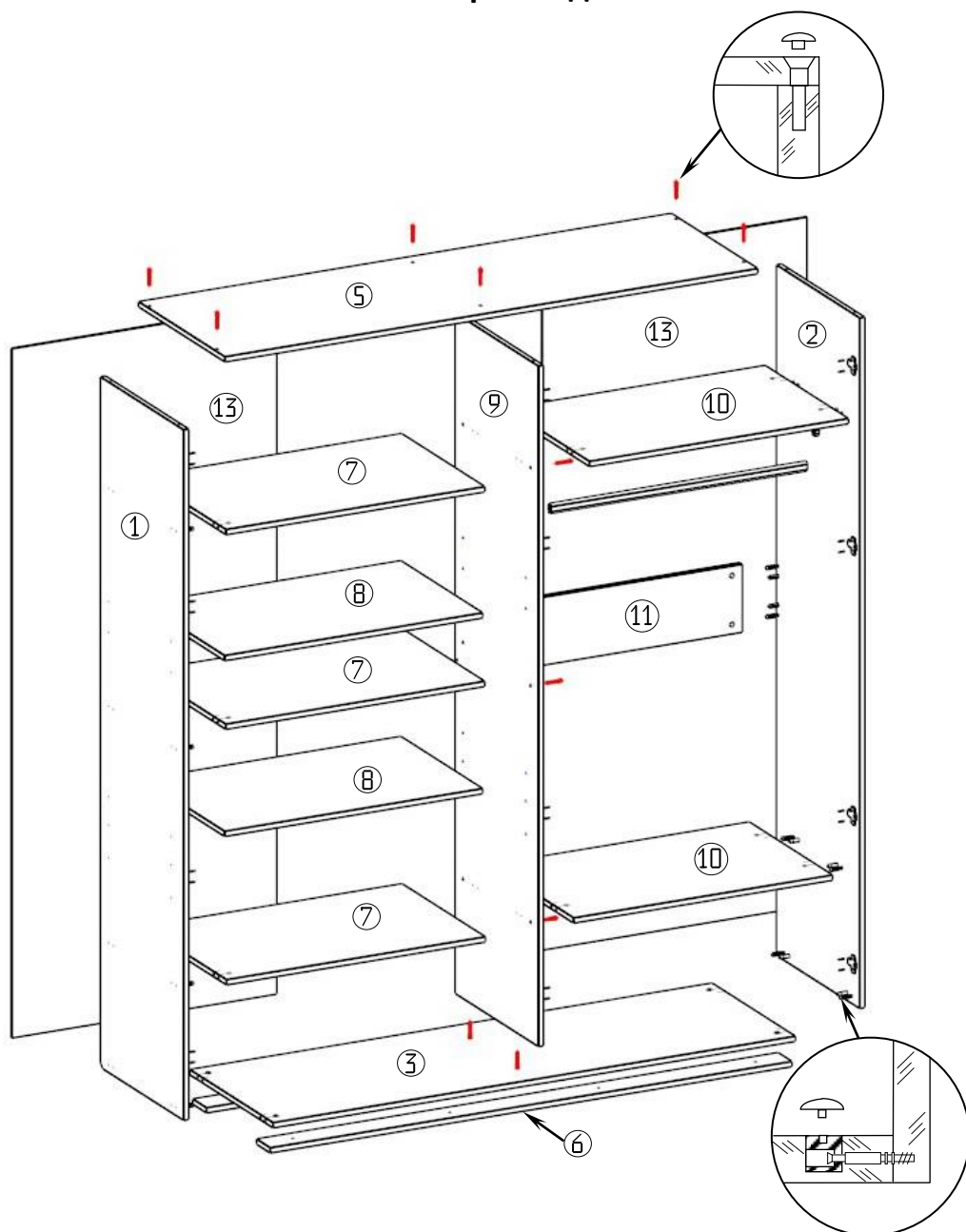
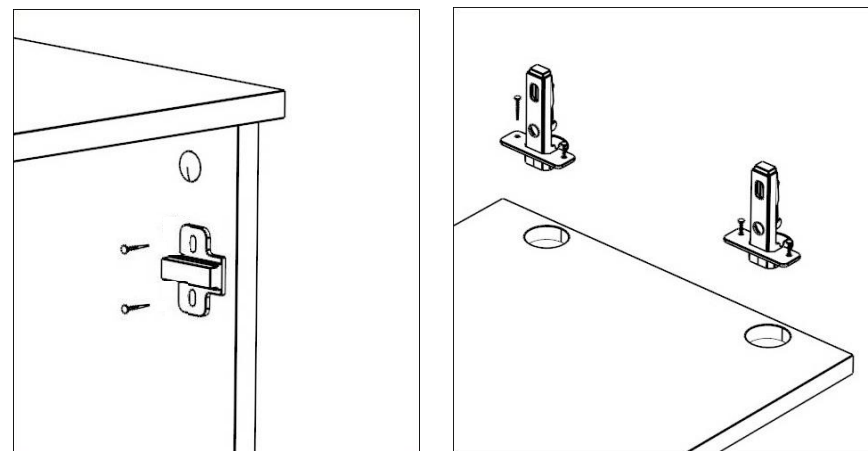


Схема сборки изделия



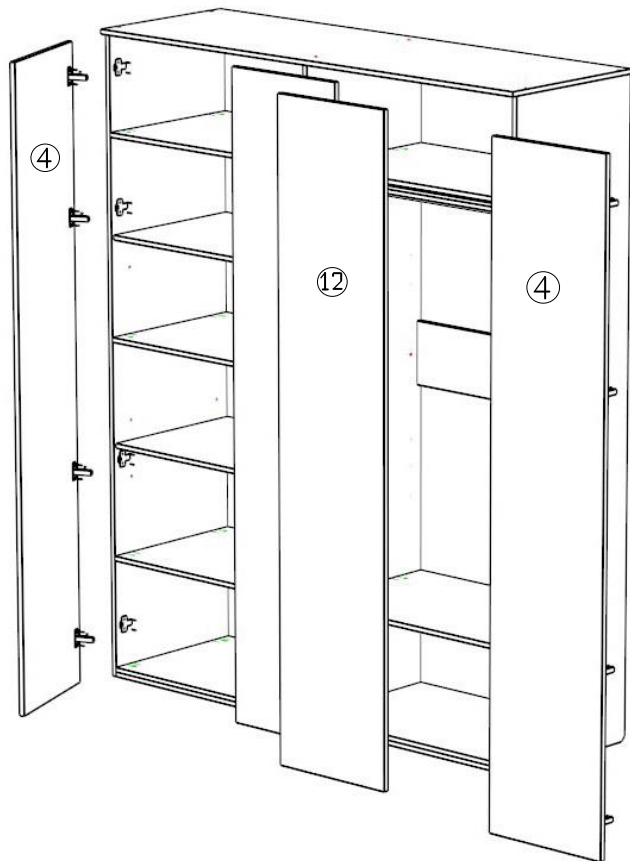
ПОРЯДОК СБОРКИ

1. Закрепить на нижней части боковин (1,2) подпятники (J) шурупами (Z) на расстоянии ≈ 3 см от края.
2. Установить шканты (H) в поперечные отверстия на боковинах (1,2) и перегородке (9).
3. Установить полкодержатели (F) в отверстия на перегородке (9) и боковине (2).
4. Шурупами (G) закрепить штангодержатели (O) на боковине (2) и перегородке (9).
5. Закрепить планки петель 90° (D) при помощи шурупов (G) на боковинах (1,2).
6. Закрепить планки петель (C) при помощи шурупов (G) на перегородке (9).
7. К дверям (4) прикрепить петли 90° (D) шурупами (G) и ручки (E) винтами (K).
8. К двери (12) прикрепить петли (C) шурупами (G).

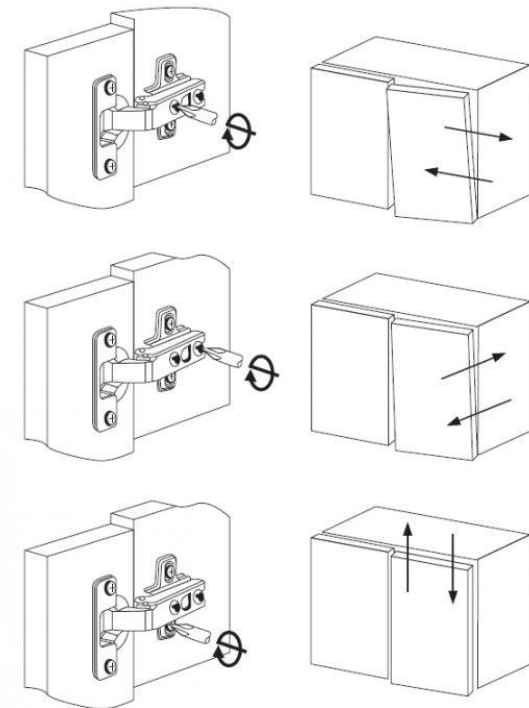


9. Вкрутить стержни эксцентриков (M) в отверстия на боковинах (1,2) и перегородке (9).
10. Соединить цоколи (6) с горизонтом (3) саморезами (P).
11. Вставить шайбы эксцентриков (M) в глухие отверстия на планке (11) и горизонтах (3,7,10).
12. Соединить горизонты (7) с боковиной (1), затянув стержни эксцентриков шайбами (M) при помощи отвертки. Шканты (H) при этом должны войти в горизонты (7).
13. Соединить горизонты (7) с перегородкой (9) еврошурупами (A).
14. Соединить горизонты (10) и планку (11) с боковиной (2), затянув стержни эксцентриков шайбами (M) при помощи отвертки. Шканты (H) при этом должны войти в горизонты (10) и планку (11).
15. Соединить горизонты (10) и планку (11) с перегородкой (9) еврошурупами (A).
16. Соединить нижний горизонт (3) и цоколи (6) с боковинами (1,2), затянув стержни эксцентриков шайбами (M) при помощи отвертки. Шканты (H) при этом должны войти в горизонт (3).
17. Перегородку (9) соединить с горизонтом (3) еврошурупами (A).

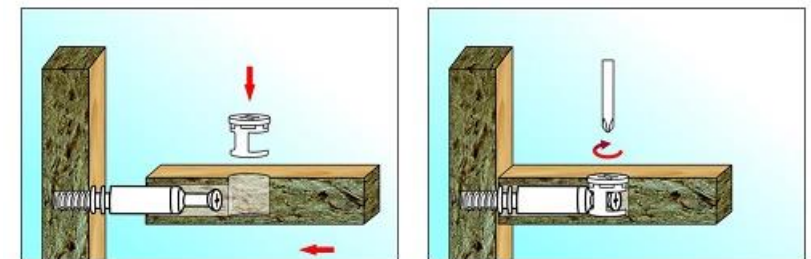
18. Одеть крышку (5) и соединить еврошурупами (А) с боковинами (1,2) и перегородкой (9).
19. Установить заглушки (В) в головки еврошурупов (А) и заглушки (N) в головки эксцентриков (М).
20. Проверить диагонали и только после этого прибить задние стенки (13) гвоздями (Т).
21. Навесить на изделие двери (4,12).
22. При навеске дверей необходимо «зацепы» на корпусе петли ввести в пазы на монтажной планке и, надавливая на корпус петли, произвести защелкивание. Отсоединение петли (при необходимости) производится нажатием на рычаг в торце корпуса петли.
23. Небольшие отклонения в створках выровнять регулировочными винтами на петлях 90°.
24. Установить полки (8) внутрь изделия.
25. Закрепить штангу (14) в штангодержателях (О).



Регулировка петель



Крепление эксцентрикной стяжки



Крепление еврошурупа

