

**Вешалка 600**

**ПР.093.101**

**Прихожая “Сиена”**

**Гарантия:**

Предприятие-изготовитель гарантирует покупателю сохранение всех качественных показателей мебели, обусловленных ГОСТ 16371 -2014 и ГОСТ 19917 -2014 в течение 18 месяцев при соблюдении условий транспортирования, правил сборки, эксплуатации и хранения.

Претензии по качеству и комплектности мебели принимаются в пределах гарантийного срока по месту покупки. Для выполнения предприятием-изготовителем гарантийных обязательств, выявления несоответствий и установления причин их возникновения необходимо сохранить и предоставить:

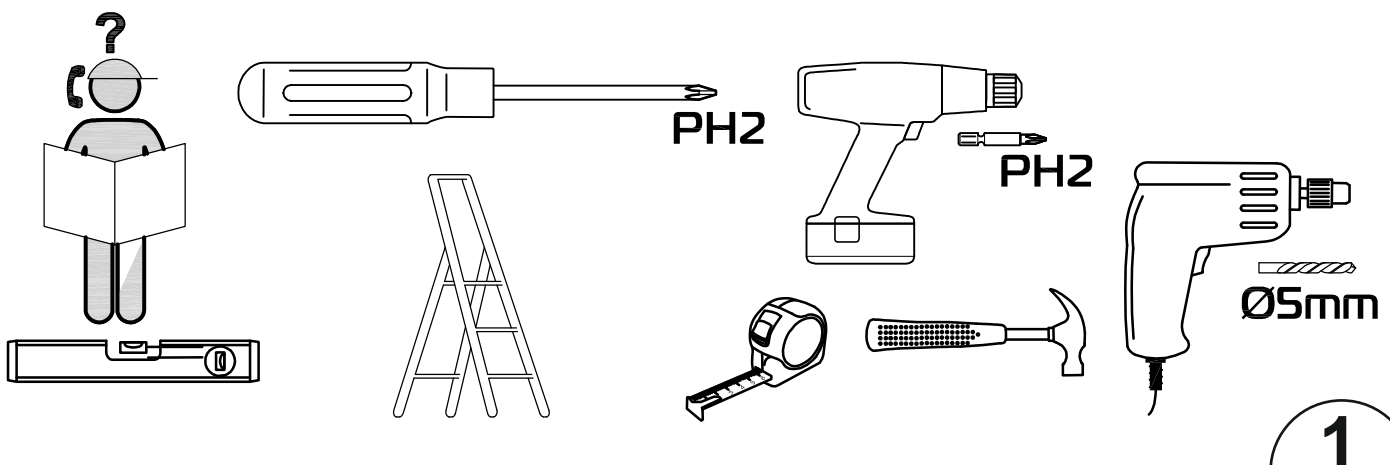
- 1) части упаковки с наклеенными этикетками, номером партии или ростером (или их фотографии);
- 2) фотографии распечатанных упаковок, где обнаружен заводской брак деталей;
- 3) фотографии узлов, деталей собираемого изделия, если заводской брак обнаружен до сборки и в процессе сборки.

Предприятие оставляет за собой право внесения частичных изменений в конструкцию мебели и комплектующие изделия.

**Не являются гарантийным случаем:**

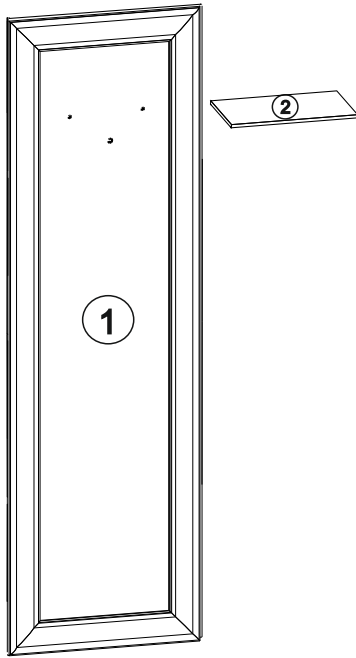
Различные повреждения деталей и узлов изделий (бой, сколы, царапины, расслоения, оплавление, набухание ЛДСП и др.), возникшие в результате перевозки самовывозом, самостоятельной сборки, нарушений правил эксплуатации. Замена деталей и узлов изделий, не попадающих под гарантийный случай, производится за дополнительную оплату

**Внимание!!!** Предприятие оставляет за собой право вносить в изделие конструктивные изменения, в том числе с заменой фурнитуры.



**1**

ПР.093.101



① Вертикальный щит 1500x600 (x1) упак. 1

② Полка 497x210 (x1) упак. 1

Фурнитура упак. 2

A		ЕВРОВИНТ х50	- 2 шт
B		ЗАГЛУША ЕВРОВИНТА	- 2 шт
C		ШУРУП 3.5x16	- 4 шт
D		КЛЮЧ	- 1 шт
E		НАВЕС С КРЮКОМ	- 2 шт
F		КРОНШТЕЙН	- 1 шт
G		ВИНТ 4x22	- 2 шт
H		КРЮЧОК С САМОРЕЗАМИ	- 2 шт
I		КРЮЧОК С САМОРЕЗАМИ	- 1 шт

