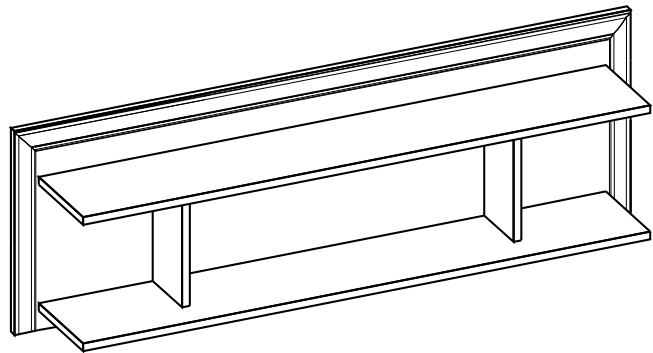


**Полка навесная 5**  
**ГТ.0723.308**  
**Гостиная “Сиена”**



**Гарантия:**

Предприятие -изготовитель гарантирует покупателю сохранение всех качественных показателей мебели, обусловленных ГОСТ 16371 - 2014 и ГОСТ 19917 - 2014 в течение 18 месяцев при соблюдении условий транспортирования, правил сборки, эксплуатации и хранения.

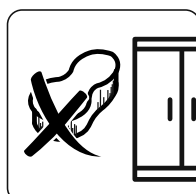
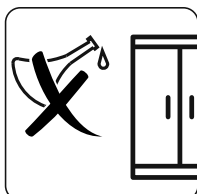
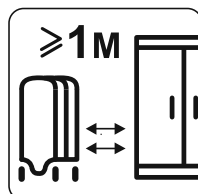
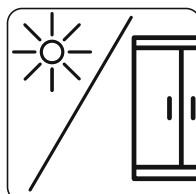
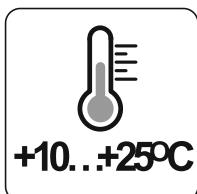
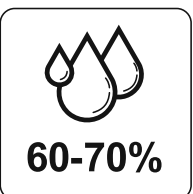
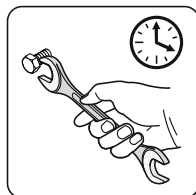
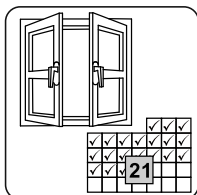
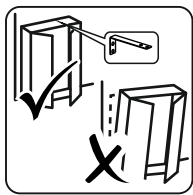
Претензии по качеству и комплектности мебели принимаются в пределах гарантийного срока по месту покупки. Для выполнения предприятием -изготовителем гарантийных обязательств, выявления несоответствий и установления причин их возникновения необходимо сохранить и предоставить:

- 1) части упаковки с наклеенными этикетками, номером партии или ростером (или их фотографии);
- 2) фотографии распечатанных упаковок, где обнаружен заводской брак деталей;
- 3) фотографии узлов, деталей собираемого изделия, если заводской брак обнаружен до сборки и в процессе сборки.

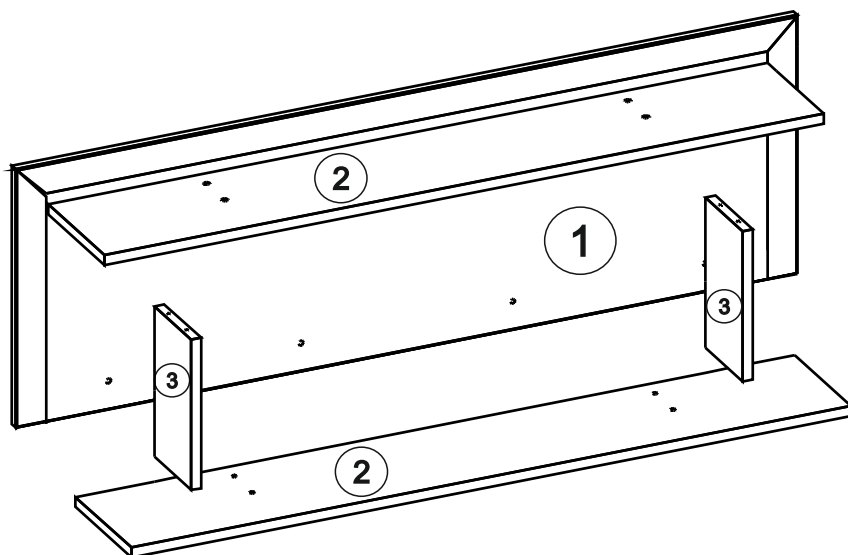
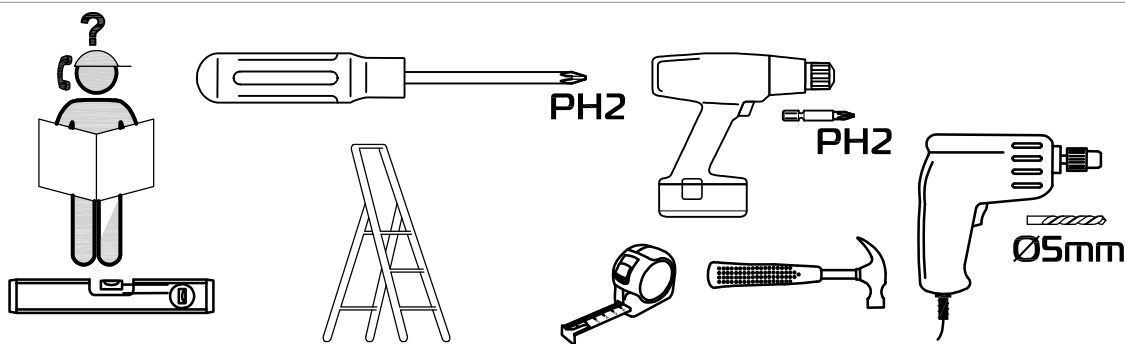
**Не являются гарантийным случаем:**

Различные повреждения деталей и узлов изделий (бой, сколы, царапины, расслоения, оплавление, набухание ЛДСП и др.), возникшие в результате перевозки самовывозом, самостоятельной сборки, нарушений правил эксплуатации. Замена деталей и узлов изделий, не попадающих под гарантийный случай, производится за дополнительную оплату

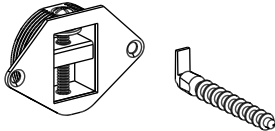
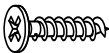



**Внимание!!!** Предприятие оставляет за собой право вносить в изделие конструктивные изменения, в том числе с заменой фурнитуры.



ГТ.0723.308



- |   |                       |         |
|---|-----------------------|---------|
| 1 | Щит 430x1300 (x1)     | Упак.1  |
| 2 | Полка 200x1196 (x2)   | Упак.1  |
| 3 | Боковина 250x132 (x2) | Упак.1  |
|   | Фурнитура             | Упак. 2 |

- |   |   |                   |         |
|---|---|-------------------|---------|
| A |  | НАВЕС С КРЮКОМ    | - 2 ШТ  |
| B |  | САМОРЕЗ 3,5x16    | - 4 ШТ  |
| C |  | ЗАГЛУША ЕВРОВИНТА | - 16 ШТ |
| D |  | ЕВРОВИНТ x50      | - 16 ШТ |
| E |  | КЛЮЧ              | - 1 ШТ  |

