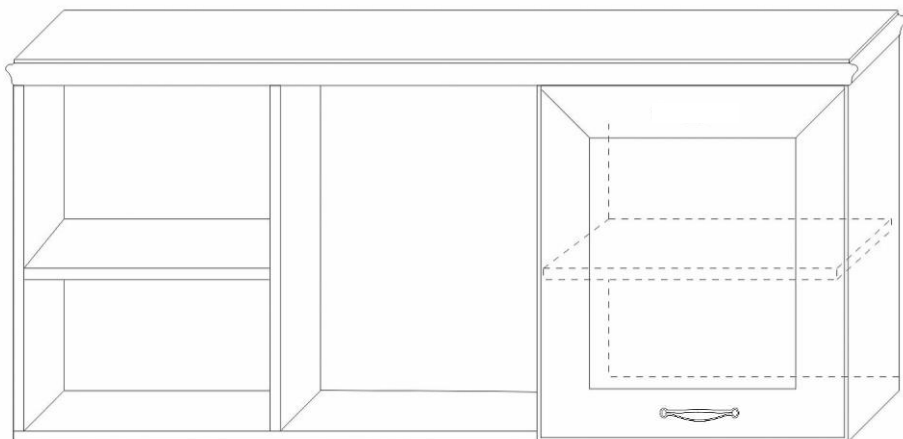


**Гостиная «Сиена»**

**Полка навесная 4**

**ГТ.0723.307**



**Обращаем Ваше внимание!** Оттенки цветов рисунков и материалов (ЛДСП, Пленка ПВХ, отделка и др.), могут отличаться от рисунков каталога, изображений на сайте, а также при комплектации изделий из разных партий.

1. Рекомендуемая температура воздуха +10 °С - +25 °С.
2. Рекомендуемая относительная влажность 65 ± 15%.
3. Не допускать прямого воздействия солнечных лучей на мебель.
4. Мебель не размещать вблизи отопительных приборов, сырых и холодных стен.
5. Нельзя использовать для чистки поверхности абразивные материалы.
6. Не допускать попадания на мебель горячих предметов (утюги, посуда с кипятком и пр.)
7. Во избежание опрокидывания, мебель должна быть надежно прикреплена к стене. Для крепления к стене используйте крепёж, подходящий для материала стен Вашего дома.
8. Не разрешайте детям виснуть на дверцах, использовать полки и выдвижные ящики в качестве лестницы. Это может привести к серьезным травмам.
9. Нагрузка на мебель и её части (полки, ящики, сидения и пр.) не должна превышать установленных производителем норм, указанных в инструкции по сборке. Не рекомендуется вставать на мебель, прыгать, подвергать повышенным динамическим нагрузкам. Рекомендуется периодически проверять плотность резьбовых соединений крепления механизмов трансформации и подтягивать их при необходимости.
10. Всегда содержите поверхность мебели сухой. При необходимости, протирайте поверхности мебели сухой мягкой тканью (фланель, сукно, войлок и т. п.).
11. От новой мебели может исходить естественный запах материалов, из которых она изготовлена. Запах может сохраняться в течение 3 – х недель с момента сборки. Для снижения интенсивности запаха рекомендуется протирать мебель тканью, смоченной мягким моющим средством, вытирать чистой сухой тканью и проветривать помещение.

**Гарантия:**

Предприятие-изготовитель гарантирует покупателю сохранение всех качественных показателей мебели, обусловленных ГОСТ 16371-2014 и ГОСТ 19917-2014, в течение 18 месяцев при соблюдении условий транспортирования, правил сборки, эксплуатации и хранения.

Претензии по качеству и комплектности мебели принимаются в пределах гарантийного срока по месту покупки. Для выполнения предприятием-изготовителем гарантийных обязательств, выявления несоответствий и установления причин их возникновения необходимо сохранить и предоставить:

- 1) части упаковки с наклеенными этикетками, номером партии или ростером (или их фотографии);
- 2) фотографии распечатанных упаковок, где обнаружен заводской брак деталей;
- 3) фотографии узлов, деталей собираемого изделия, если заводской брак обнаружен до сборки и в процессе сборки.

Предприятие оставляет за собой право внесения частичных изменений в конструкцию мебели и комплектующие изделия.

**Не являются гарантийным случаем:**

Различные повреждения деталей и узлов изделий (бой, сколы, царапины, расслоения, оплавление, набухание ЛДСП и др.), возникшие в результате перевозки самовывозом, самостоятельной сборки, нарушений правил эксплуатации. Замена деталей и узлов изделий, не попадающих под гарантийный случай, производится за дополнительную оплату.

## Перечень деталей

Наименование детали	Размер	Кол-во деталей	№ упаковки
1,2,7,11. Бок	507x250	4	1
13.Полка	414x240	1	1
3. Дно	1156x250	1	1
4. Крышка	1200x284	1	1
5. Задняя стенка (ДВП цв)	1151x535	1	1
15. Дверь	497x447	1	1
14. Горизонт	331x250	1	1
Фурнитура		1	2


### Примечание:

Мебель изготавливается из ЛДСП I сорта. Возможны незначительные дефекты на невидимых поверхностях деталей.

### Перед сборкой:

1. Проверить внешний вид и целостность деталей в упаковке.
2. Претензии по их повреждению принимаются только у изделий без следов сборки.
3. Сохраните упаковку и инструкцию до окончания сборки.
4. Прежде чем начинать сборку убедитесь в соответствии выбранного Вами изделия.
5. Проверьте количество деталей и фурнитуры по перечню.
6. Предприятие – оставляет за собой право вносить некоторые конструктивные изменения, не ухудшающие внешний вид и не влияющие на функциональные свойства изделия.
7. Соблюдайте порядок сборки, приводимый в данной инструкции.
8. Сборку рекомендуется производить с помощью специалиста, так как неправильная сборка может привести к опрокидыванию мебели, что может повлечь за собой ущерб или телесные повреждения.
9. Перемещайте мебель и её детали бережно, слегка приподнимая их.
10. Сборка должна производиться на ровной поверхности.

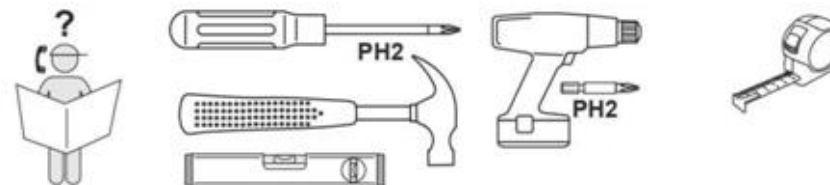
## Перечень фурнитуры

A) Еврошуруп х50  12 шт	B) Заглушка  12 шт		D) Шуруп 3,5x16  14 шт
E) Ручка  1 шт	F) Шкант  4 шт	G) Шестигранный Ключ  1 шт	H) Петля х90 с доводчиком  2 шт
I) Гвозди  40 шт	K) Навес Люкс  3 шт.	M) Эксцентрик  8 шт	P) Заглушка для эксцентрика  8 шт.
Q) Винт 4x25  2 шт	R) Полкодержатель  4 шт	S) Амортизатор  2 шт	

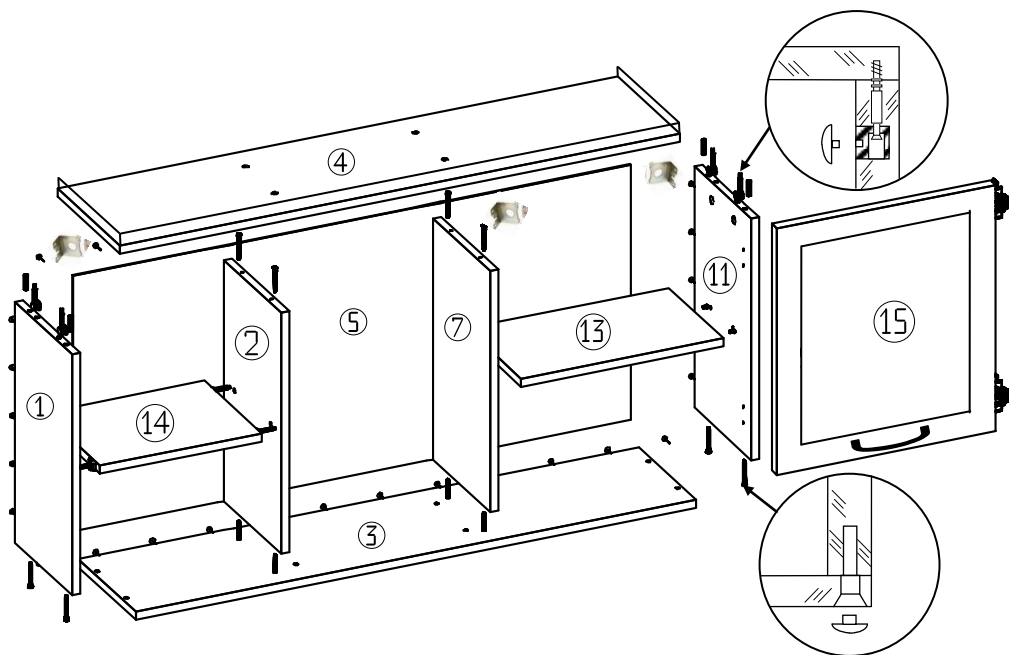
### Внимание!

Производитель оставляет за собой право не комплектовать наружную и внутреннюю невидимую фурнитуру, а также технологические отверстия заглушками.

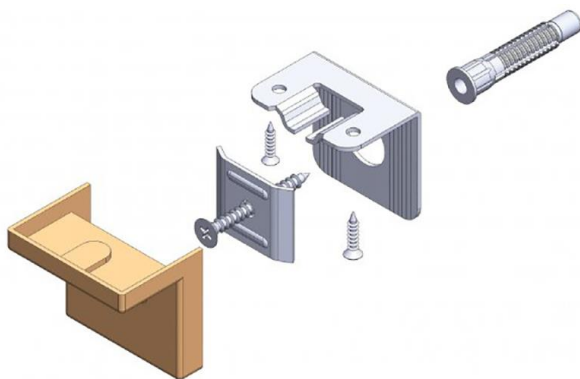
### Необходимый инструмент для сборки мебели



## Схема сборки изделия

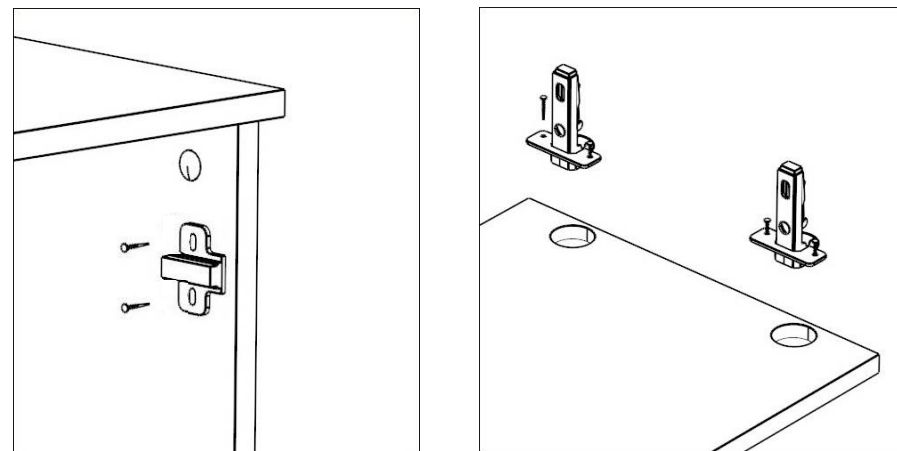


### Установка навеса



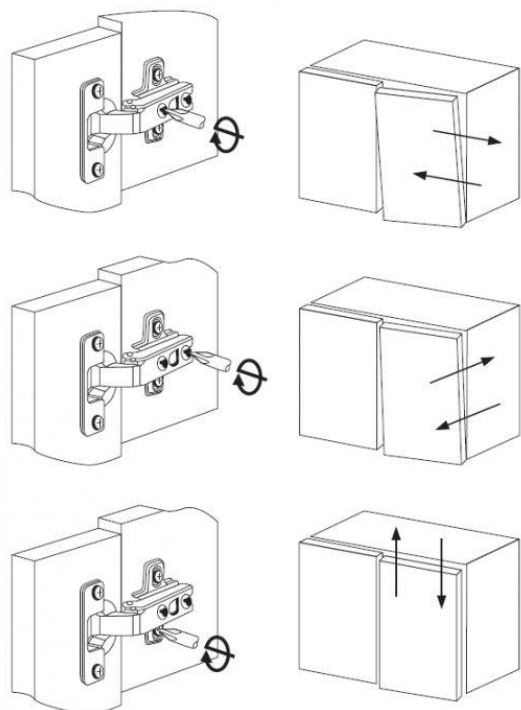
## ПОРЯДОК СБОРКИ

1. Закрепить планки петель (Н) при помощи шурупов (D) на боковине (11).
2. К двери (15) прикрепить петли (Н) шурупами (D) и ручку (Е) винтами (Q).



3. Установить навес (К) шурупами (D) на боковинах (1,7,11).
4. Установить полкодержатели (R) в отверстия на боковинах (11,7).
5. Вкрутить стержни эксцентриков (М) в предварительно забитые втулки в отверстия на крышке (4) и боковинах (1,2).
6. Забить шканты (F) в отверстия на крышке (4).
7. Вставить шайбы эксцентриков (М) в глухие отверстия на боковинах (1,11) и горизонте (14).
8. Закрепить между боковинами (1,2) горизонт (14) эксцентриками (М).
9. Соединить дно (3) с боковинами (1,2,7,11) еврошурупами (А).
10. Одеть крышку (4) таким образом, чтобы шканты (F) вошли в боковины (1,11) и затянуть стержни эксцентриков шайбами (М) при помощи отвертки.
11. Соединить крышку (4) с боковинами (2,7) еврошурупами (А).
12. Проверить диагонали и после этого прибить заднюю стенку (5) гвоздями (I).
13. Навесить на изделие дверь (15).
14. При навеске дверей необходимо «зацепы» на корпусе петли ввести в пазы на монтажной планке и, надавливая на корпус петли, произвести защелкивание. Отсоединение петли (при необходимости) производится нажатием на рычаг в торце корпуса петли.
15. Установить полку (13) внутрь изделия.
16. Установить заглушки (Р) в головки эксцентриков (М) и заглушки (В) в головки еврошурупов (А).
17. Приклеить амортизаторы (S) в месте соприкосновения боковины (7) и двери (15).
18. Небольшие отклонения в створках выровнять регулировочными винтами на петлях 90°.

### Регулировка петель



### Крепление эксцентриковой стяжки

