

Шкаф низкий с нишами

ГТ.0129.306

Гостиная “Вега Скандинавия”

Гарантия:

Предприятие-изготовитель гарантирует покупателю сохранение всех качественных показателей мебели, обусловленных ГОСТ 16371 -2014 и ГОСТ 19917 -2014 в течение 18 месяцев при соблюдении условий транспортирования, правил сборки, эксплуатации и хранения.

Претензии по качеству и комплектности мебели принимаются в пределах гарантийного срока по месту покупки. Для выполнения предприятием-изготовителем гарантийных обязательств, выявления несоответствий и установления причин их возникновения необходимо сохранить и предоставить:

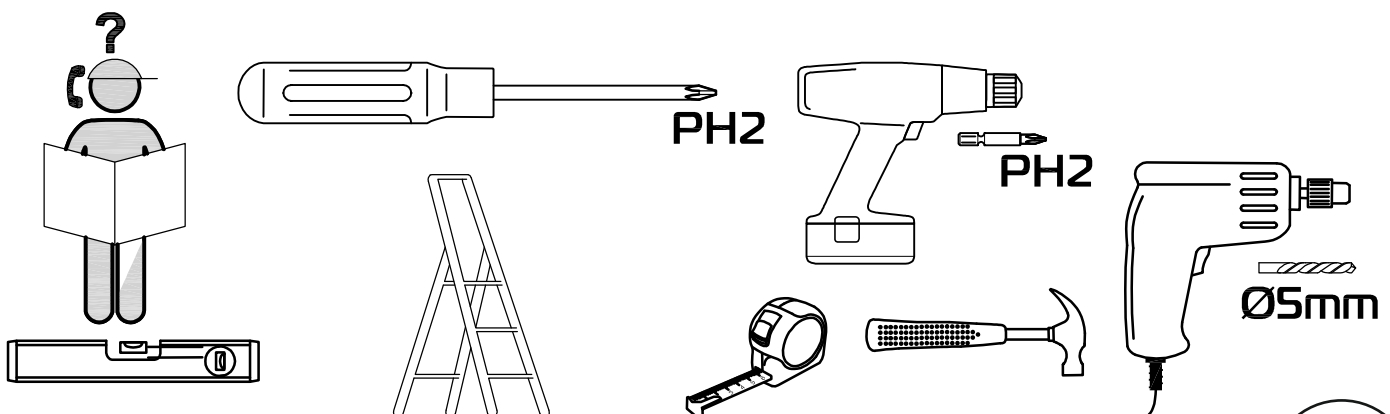
- 1) части упаковки с наклеенными этикетками, номером партии или ростером (или их фотографии);
- 2) фотографии распечатанных упаковок, где обнаружен заводской брак деталей;
- 3) фотографии узлов, деталей собираемого изделия, если заводской брак обнаружен до сборки и в процессе сборки.

Предприятие оставляет за собой право внесения частичных изменений в конструкцию мебели и комплектующие изделия.

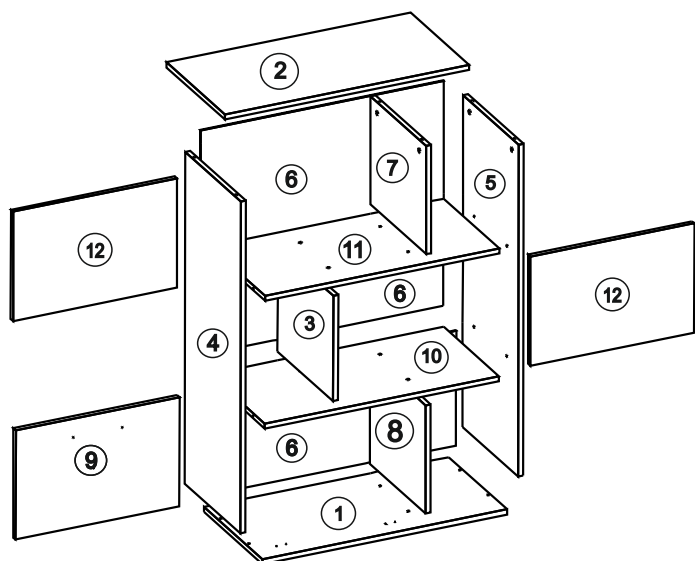
Не являются гарантийным случаем:

Различные повреждения деталей и узлов изделий (бой, сколы, царапины, расслоения, оплавление, набухание ЛДСП и др.), возникшие в результате перевозки самовывозом, самостоятельной сборки, нарушений правил эксплуатации. Замена деталей и узлов изделий, не попадающих под гарантийный случай, производится за дополнительную оплату

Внимание!!! Предприятие оставляет за собой право вносить в изделие конструктивные изменения, в том числе с заменой фурнитуры.



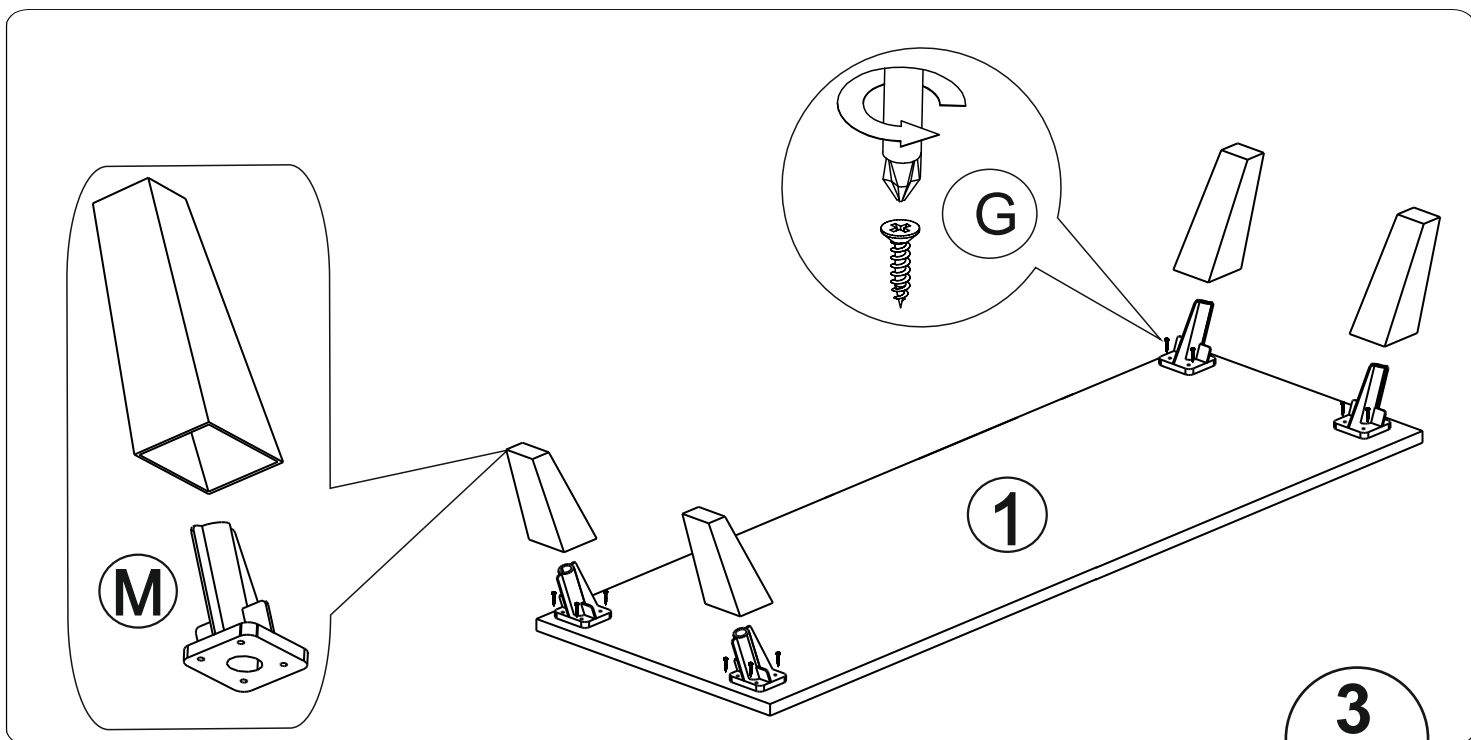
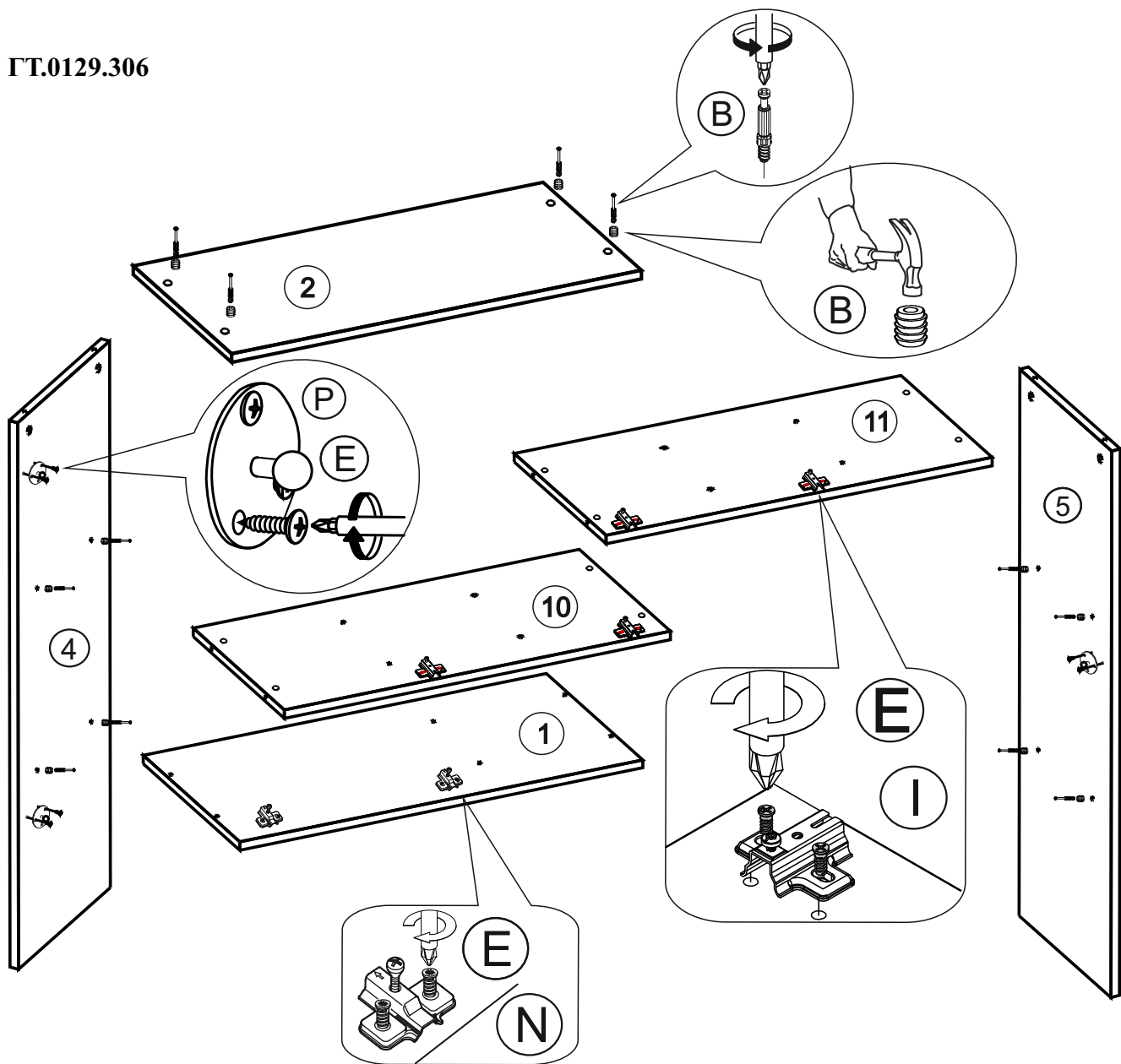
1

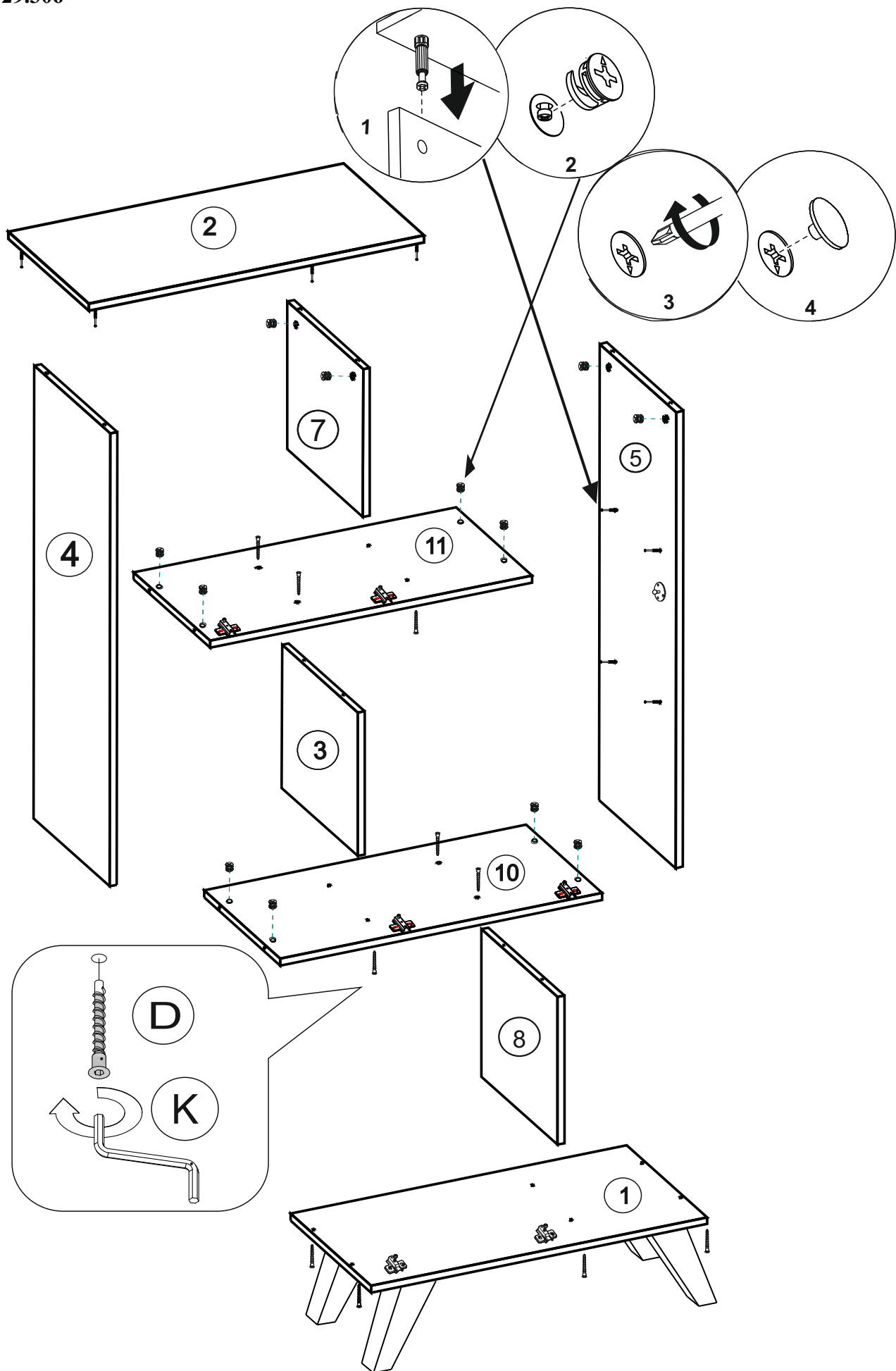


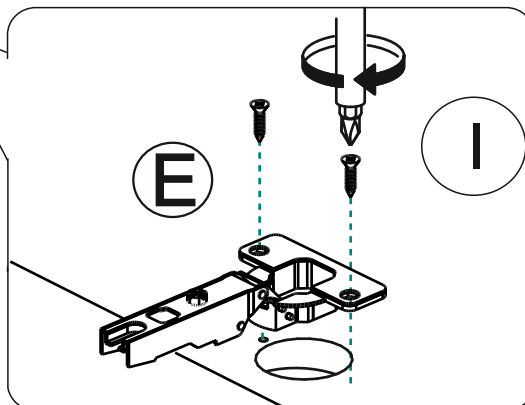
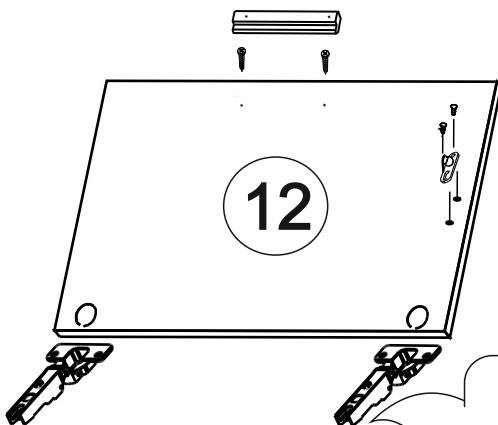
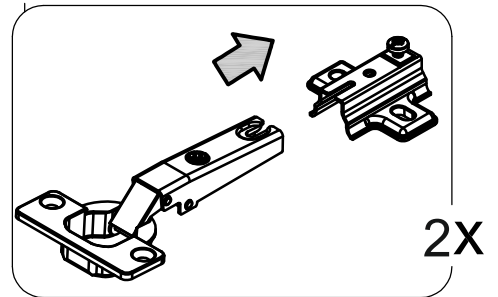
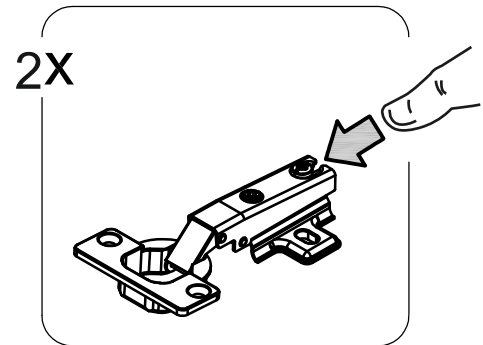
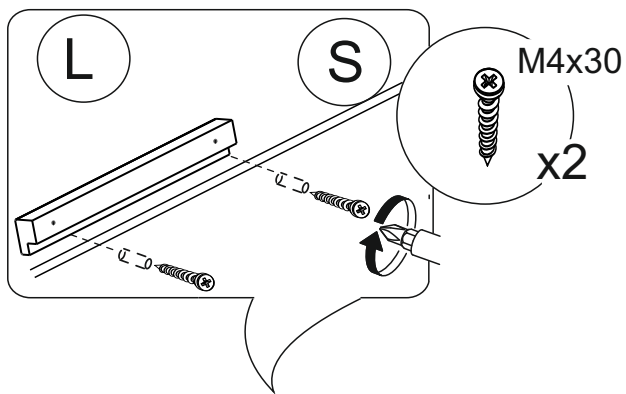
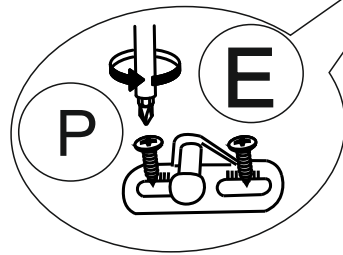
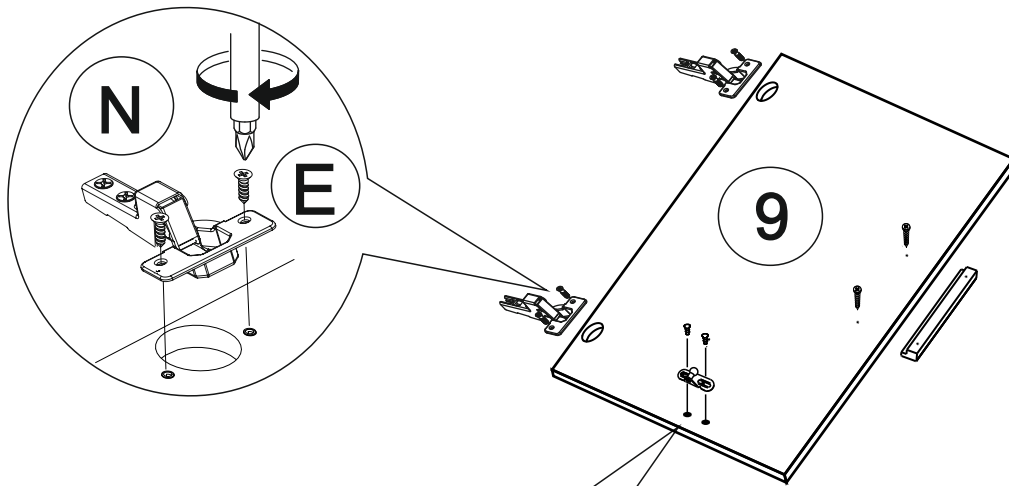
①	Дно 800x400 (x1)	упак. 1
②	Крышка 800x400 (x1)	упак. 1
③	Перегородка 344x380 (x1)	упак. 1
④ ⑤	Бок 1083x380 (x2)	упак. 1
⑥	Задняя стенка 370x795 (x3)	упак. 1
⑦ ⑧	Перегородка 353x380 (x2)	упак. 1
⑨ ⑫	Дверь 357x536 (x3)	упак. 2
⑩ ⑪	Горизонт 767x380 (x2)	упак. 1
	Фурнитура	упак. 3

A		ГВОЗДИ	- 40 шт
B		ЭКСЦЕНТРИК	- 14 шт
C		ЗАГЛУШКА ЭКСЦЕНТРИКА	- 14 шт
D		ЕВРОВИНТ x50	- 14 шт
E		САМОРЕЗ 3,5x16	- 47 шт
G		САМОРЕЗ 4x25	- 16 шт
H		ЗАГЛУША ЕВРОВИНТА	- 14 шт
I		ПЕТЛЯ ПОЛУНАКЛАДНАЯ	- 4 шт
K		КЛЮЧ	- 1 шт
L		РУЧКА - ПЛАНКА	- 3 шт
M		ОПОРА	- 4 шт
N		ПЕТЛЯ ВКЛАДНАЯ	- 2 шт
O		УГОЛОК 70x55	- 2 шт
P		ГАЗЛИФТ Н80 НИЖНЕГО ОТКРЫВАНИЯ	- 3 шт
R		АМОРТИЗАТОР	- 6 шт
S		САМОРЕЗ 4x30	- 6 шт

ГТ.0129.306







ГТ.0129.306

