



## Кровать-1 с орт. основанием

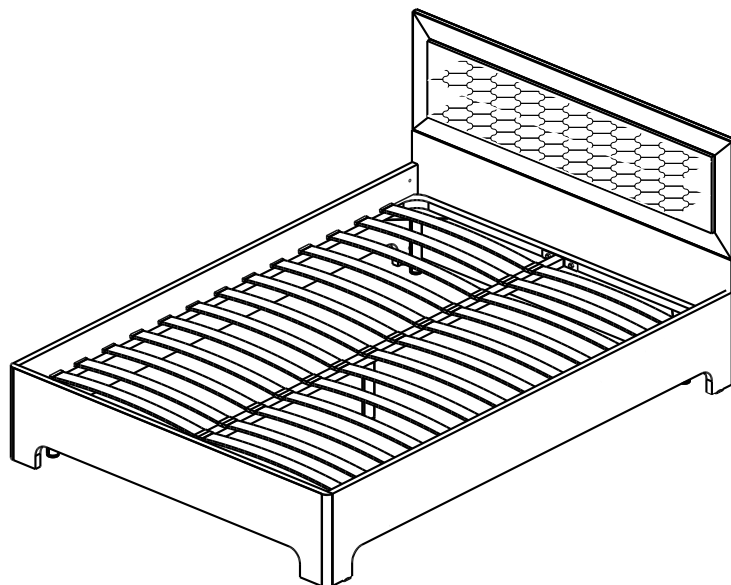
x900 СП.040.433

x1200 СП.040.434

x1400 СП.040.429

x1600 СП.040.423

Парма



### Гарантия:

Предприятие-изготовитель гарантирует покупателю сохранение всех качественных показателей мебели, обусловленных ГОСТ 16371 -2014 и ГОСТ 19917 -2014 в течение 18 месяцев при соблюдении условий транспортирования, правил сборки, эксплуатации и хранения.

Претензии по качеству и комплектности мебели принимаются в пределах гарантийного срока по месту покупки. Для выполнения предприятием-изготовителем гарантийных обязательств, выявления несоответствий и установления причин их возникновения необходимо сохранить и предоставить:

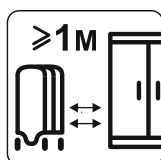
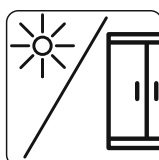
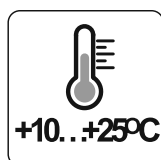
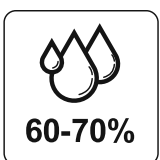
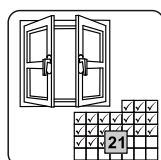
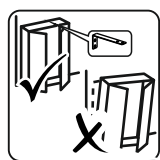
- 1) части упаковки с наклеенными этикетками, номером партии или ростером (или их фотографии);
- 2) фотографии распечатанных упаковок, где обнаружен заводской брак деталей;
- 3) фотографии узлов, деталей собираемого изделия, если заводской брак обнаружен до сборки и в процессе сборки.

Предприятие оставляет за собой право внесения частичных изменений в конструкцию мебели и комплектующие изделия.

### Не являются гарантийным случаем:

Различные повреждения деталей и узлов изделий (бой, сколы, царапины, расслоения, оплавление, набухание ЛДСП и др.), возникшие в результате перевозки самовывозом, самостоятельной сборки, нарушений правил эксплуатации. Замена деталей и узлов изделий, не попадающих под гарантийный случай, производится за дополнительную оплату

**Внимание!!!** Предприятие оставляет за собой право вносить в изделие конструктивные изменения, в том числе с заменой фурнитуры.

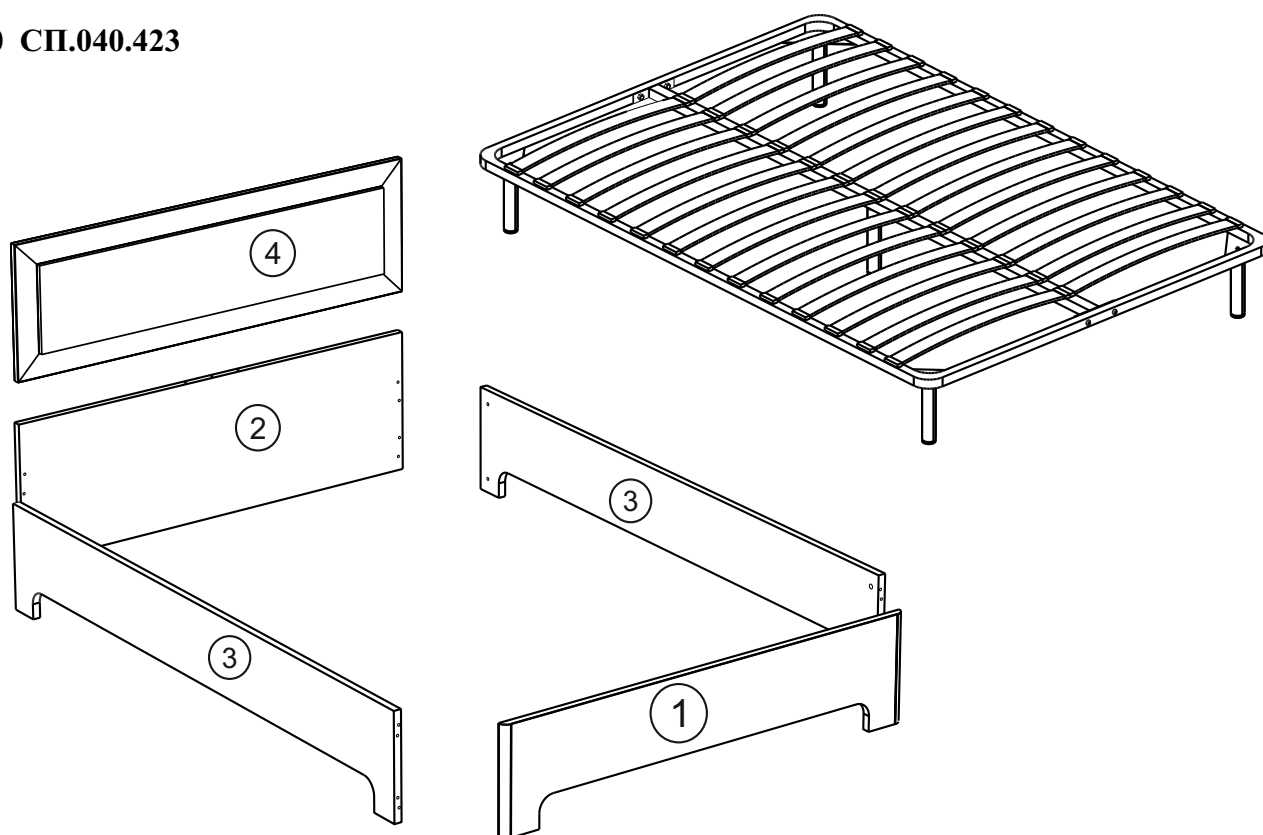


x900 СП.040.433

x1200 СП.040.434

x1400 СП.040.429

x1600 СП.040.423



### Перечень деталей

Наименование детали	Размер				Кол-во деталей	№ упаковки
	X1400	X1600	X1200	X900		
1. Спинка малая (в сборе)	1455x350x25	1655x350x25	1255x350x25	955x350x25	1	1
2. Опора большая	1454x471x25	1654x471x25	1254x471x25	954x471x25	1	2
4. Изголовье	1454x450x22	1654x450x22	1254x450x22	954x450x22	1	2
3. Царга	2020x350x25	2020x350x25	2020x350x25	2020x350x25	2	1
Ортопедическое основание					1	3
Ножки					1	4
Фурнитура					1	5

x900 СП.040.433

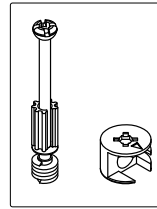
x1200 СП.040.434

x1400 СП.040.429

x1600 СП.040.423



A



B



W



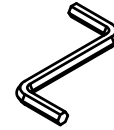
D



H



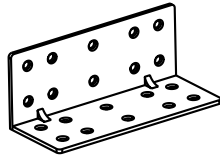
L



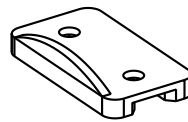
R



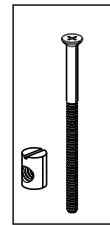
S



UG

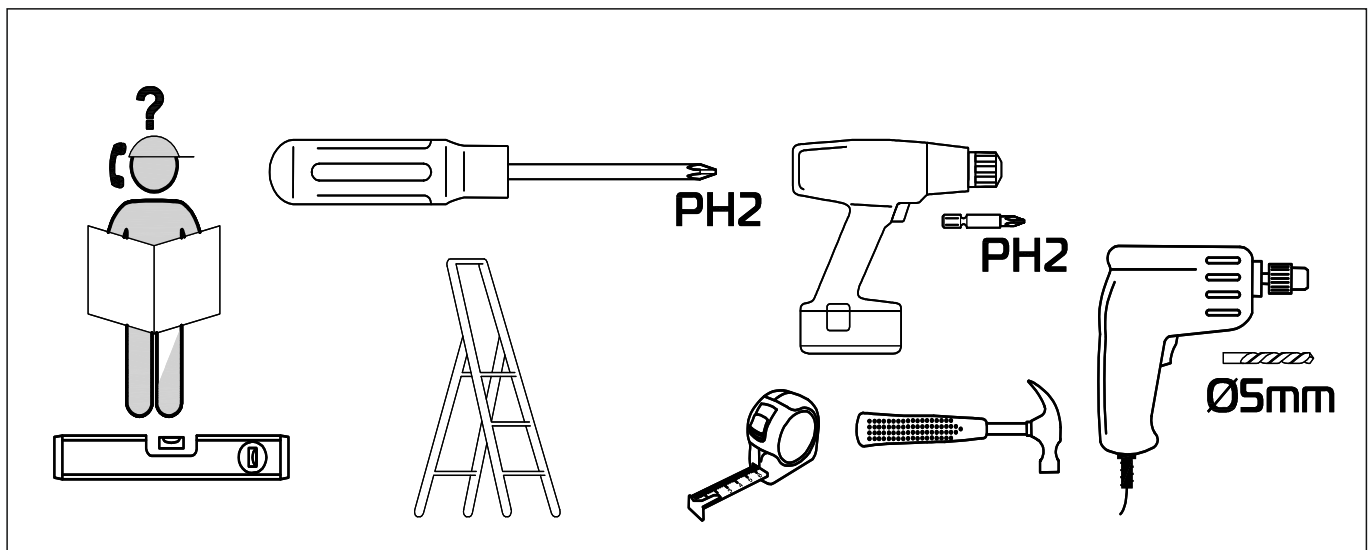


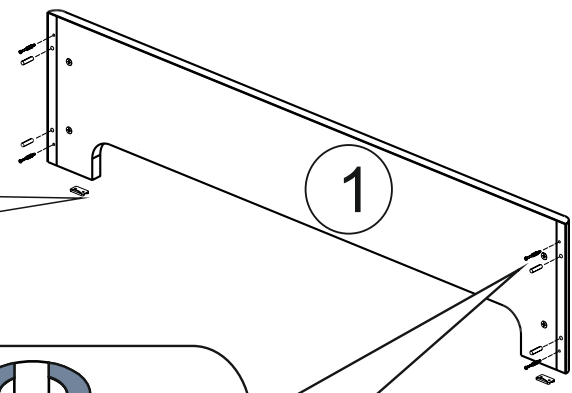
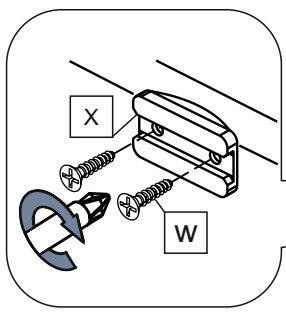
X



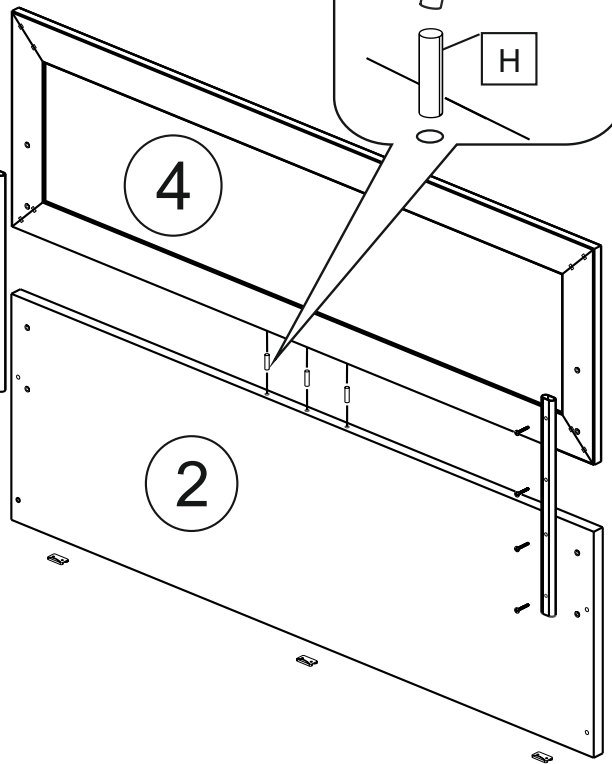
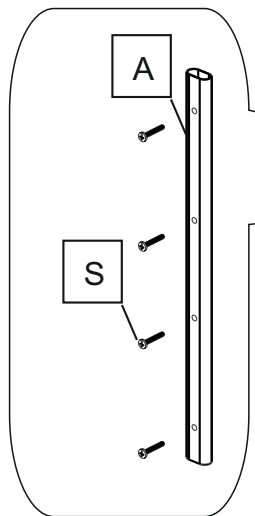
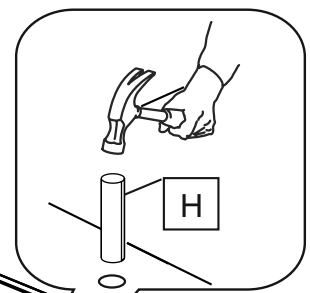
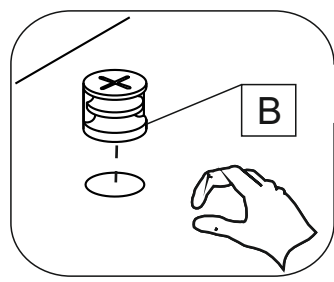
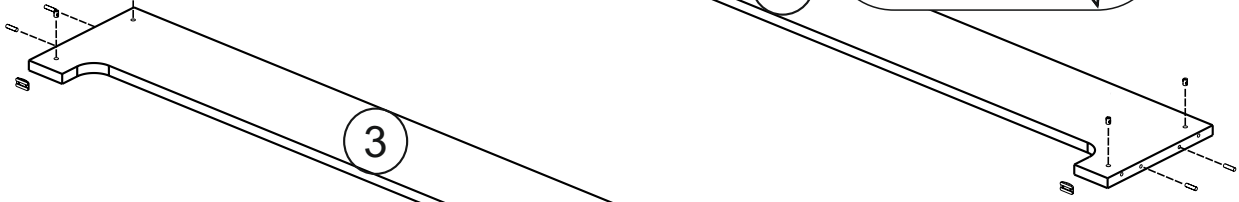
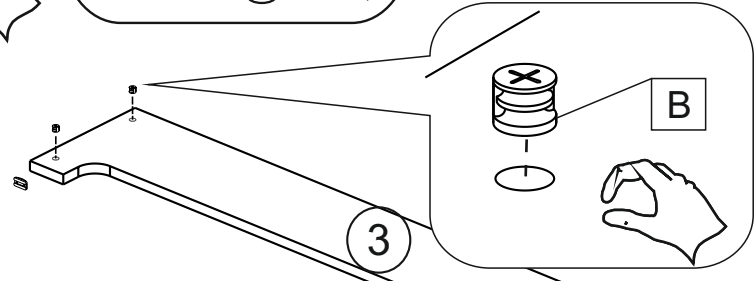
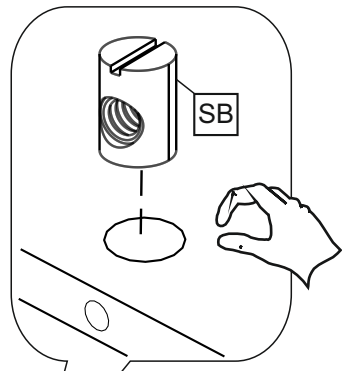
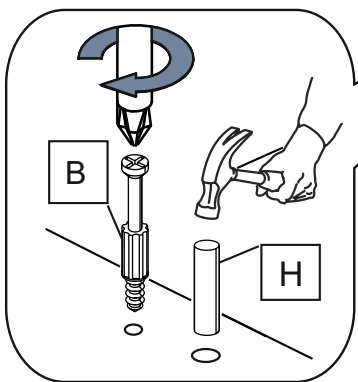
SB

A	ТРУБА ОВАЛЬНАЯ С ЗАГЛУШКОЙ	2 ШТ	W	шуруп 3x16	18 ШТ
B	ЭКСЦЕНТРИК САМОРЕЗ	4 ШТ	X	подпятник	9 ШТ
D	САМОРЕЗ 4x16	12 ШТ	S	винт м6x30	8 ШТ
H	ШКАНТ	11 ШТ	UG	уголок металл.	2 ШТ
L	ЗАГЛУШКА ЭКСЦ.	4 ШТ	SB	стяжка бочонок винт 60 мм	4 ШТ
R	КЛЮЧ	1 ШТ			



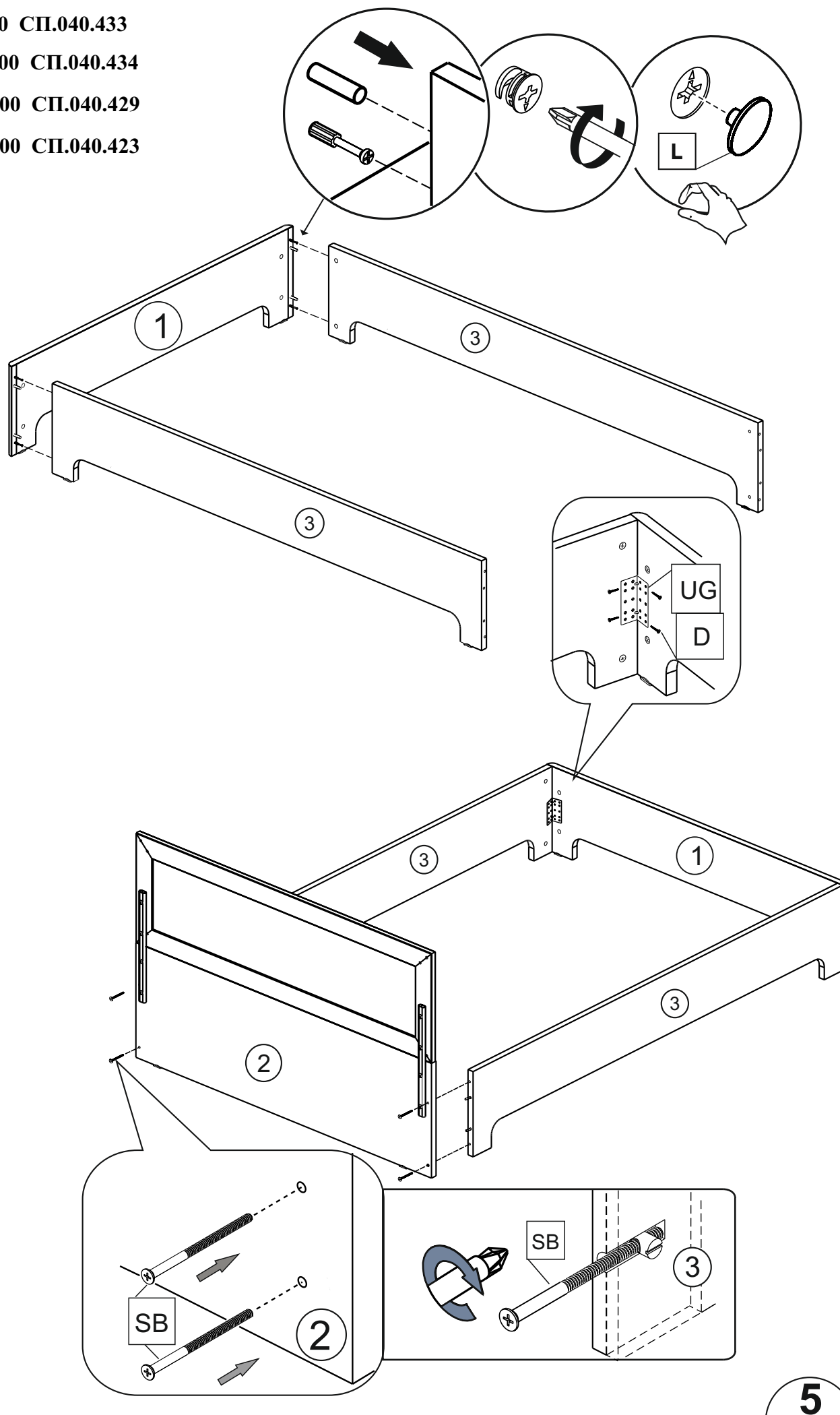


x900 СП.040.433  
x1200 СП.040.434  
x1400 СП.040.429  
x1600 СП.040.423



4

x900 СП.040.433  
x1200 СП.040.434  
x1400 СП.040.429  
x1600 СП.040.423



x900 СП.040.433

x1200 СП.040.434

x1400 СП.040.429

x1600 СП.040.423

