

Шкаф витрина 2-х дверный ПРАТО ГТ.0144.302

Гарантия:

Предприятие-изготовитель гарантирует покупателю сохранение всех качественных показателей мебели, обусловленных ГОСТ 16371 -2014 и ГОСТ 19917 -2014, в течение 18 месяцев при соблюдении условий транспортирования, правил сборки, эксплуатации и хранения.

Претензии по качеству и комплектности мебели принимаются в пределах гарантийного срока а по месту покупки. Для выполнения предприятием-изготовителем гарантийных обязательств, выявления несоответствий и установления причин их возникновения необходимо сохранить и предоставить:

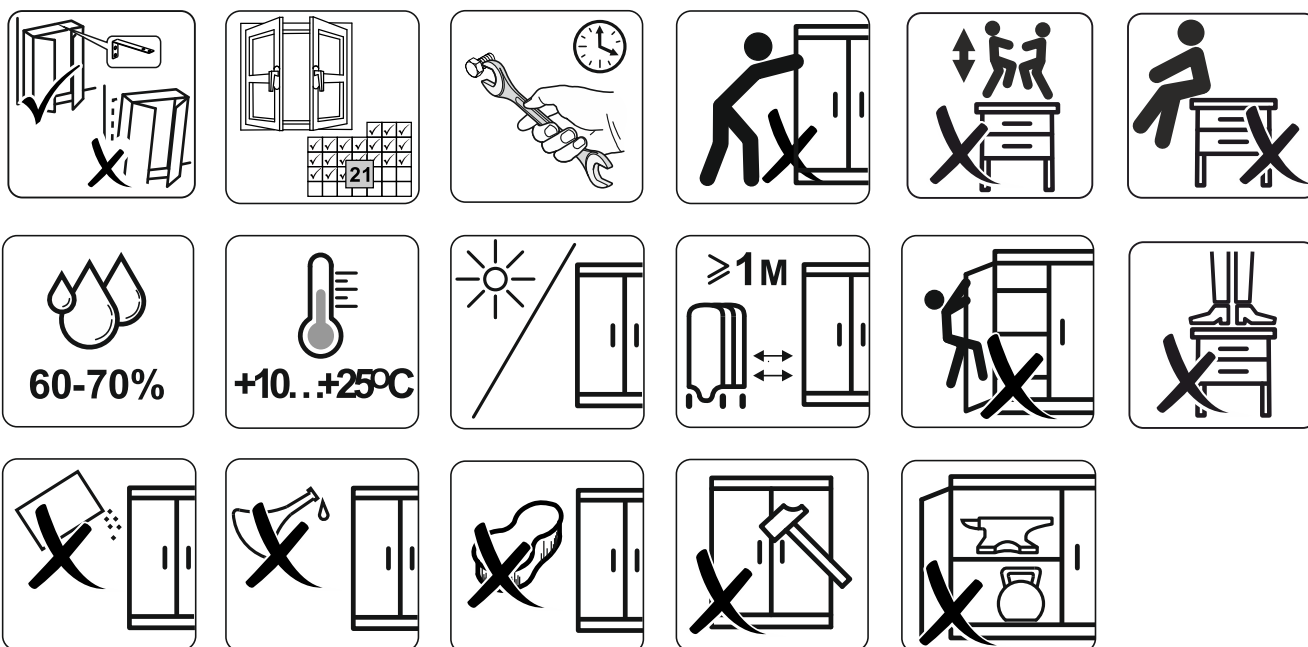
- 1) части упаковки с наклеенными этикетками, номером партии или ростером (или их фотографии);
- 2) фотографии распечатанных упаковок, где обнаружен заводской брак деталей;
- 3) фотографии узлов, деталей собираемого изделия, если заводской брак обнаружен до сборки и в процессе сборки.

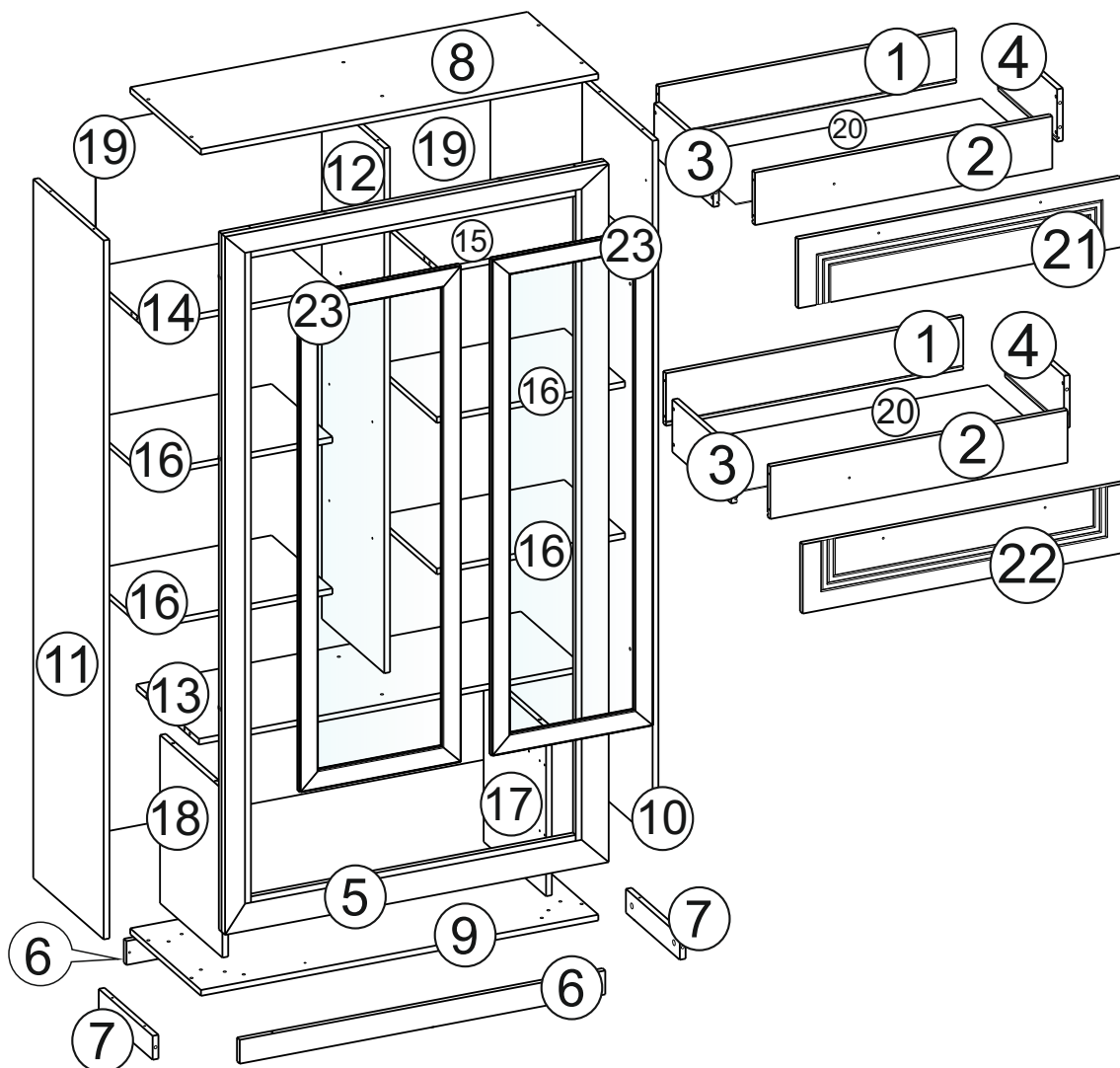
Предприятие оставляет за собой право внесения частичных изменений в конструкцию мебели и комплектующие изделия.

Не являются гарантийным случаем:

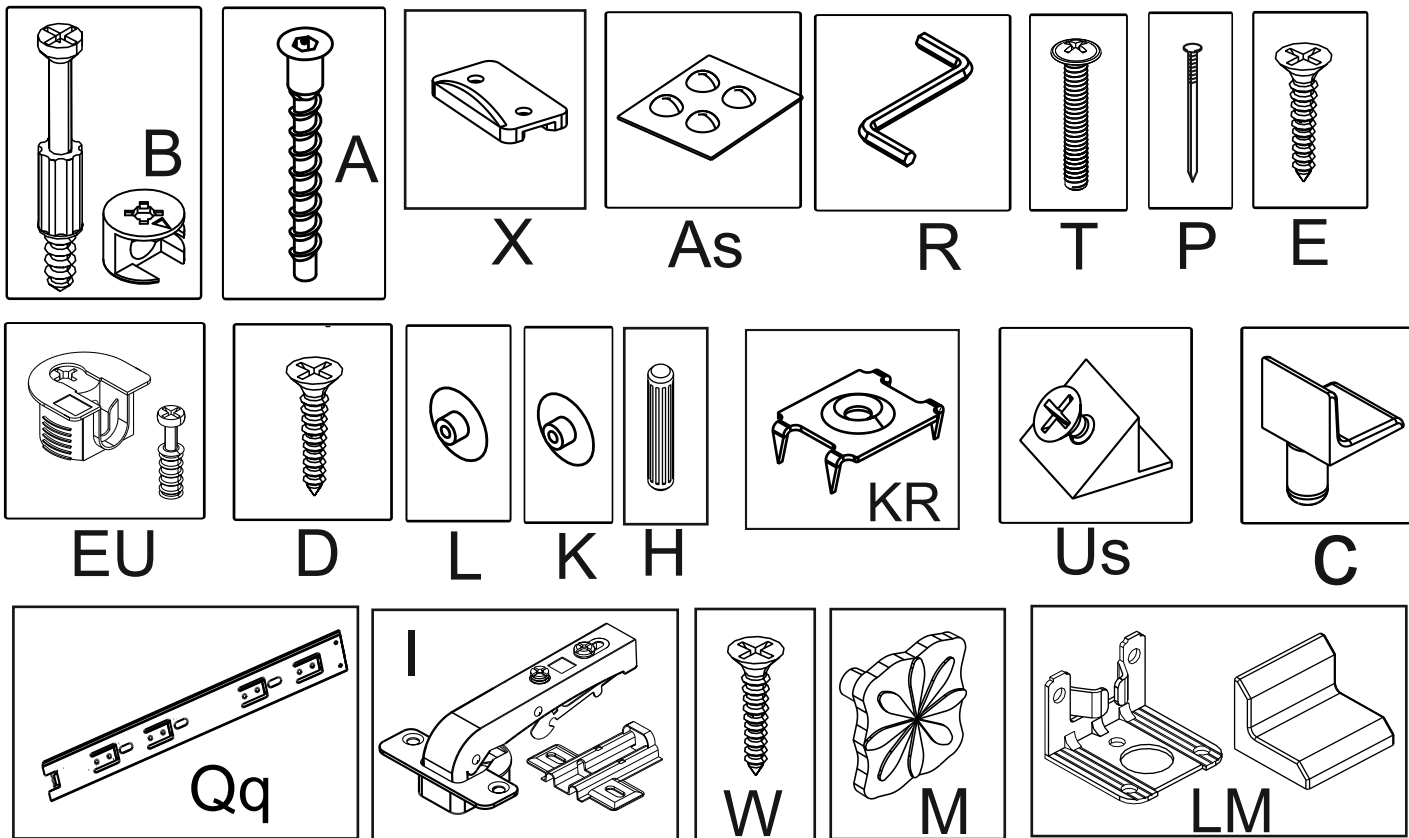
Различные повреждения деталей и узлов изделий (бой, сколы, царапины, расслоения, оплавление, набухание ЛДСП и др.), возникшие в результате перевозки самовывозом, самостоятельной сборки, нарушений правил эксплуатации. Замена деталей и узлов изделий, не попадающих под гарантийный случай, производится за дополнительную оплату

Внимание!!! Предприятие оставляет за собой право вносить в изделие конструктивные изменения, в том числе с заменой фурнитуры.



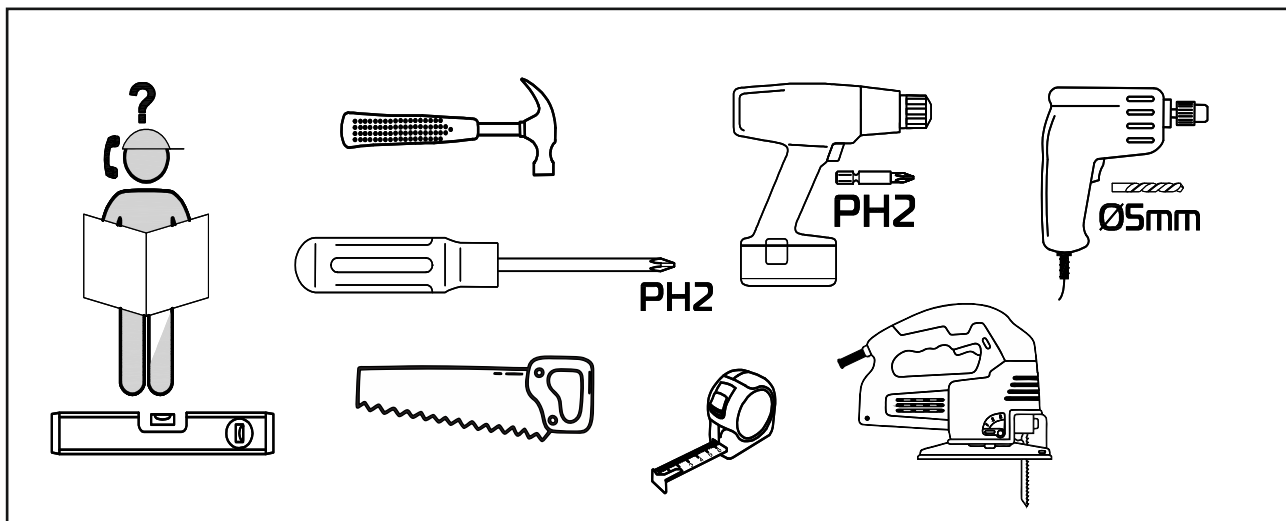


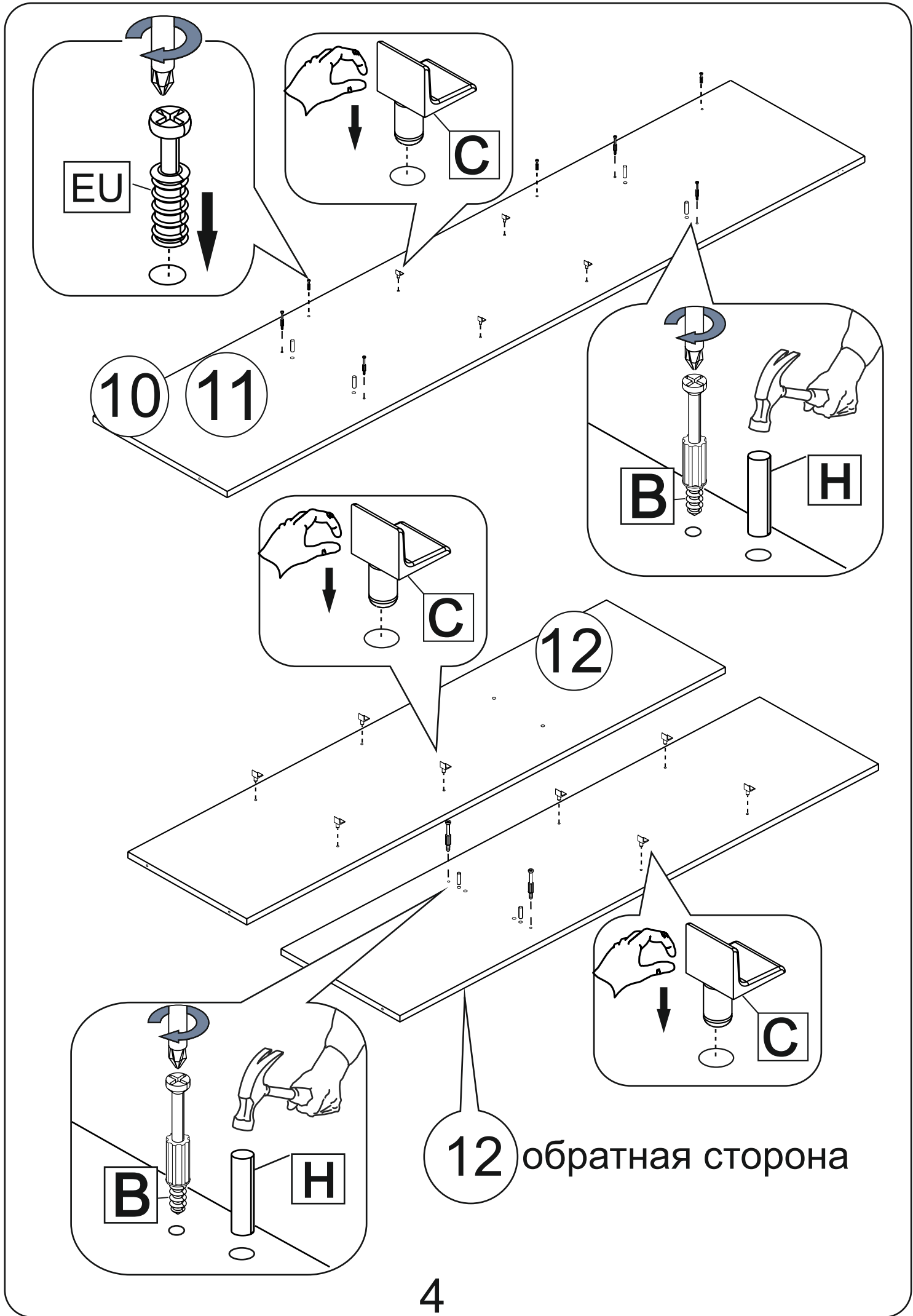
<u>поз.</u>	<u>Наименование</u>	<u>Кол-во</u>	<u>размер</u>		<u>упак</u>
1	задняя стена ящика	2	823	144	
2	передняя стена ящика	2	823	144	
3	левый бок ящика	2	350,5	144	
4	правый бок ящика	2	350,5	144	
5	рама переда в сборе	1	1917	1062	
6	цоколь	2	1012	65,5	
7	цоколь боковой	2	320	65,5	
8	крыша	1	1100	420	
9	дно	1	1100	420	
10	бок правый	1	1919	418	
11	бок левый	1	1919	418	
12	перегородка центр	1	1441	370,5	
13	горизонт нижний	1	1064	370,5	
14	горизонт левый	1	524	370,5	
15	горизонт правый	1	524	370,5	
16	полка	4	521	360	
17	перегородка нижняя правая	1	462	370,5	
18	перегородка нижняя левая	1	462	370,5	
19	стена задняя двп	2	1947	545	
20	дно ящика двп	2	833	328	
21	фасад ящика верхний	1	190	894	
22	фасад ящика нижний	1	190	894	
23	стеклодверь	2	1363	446	



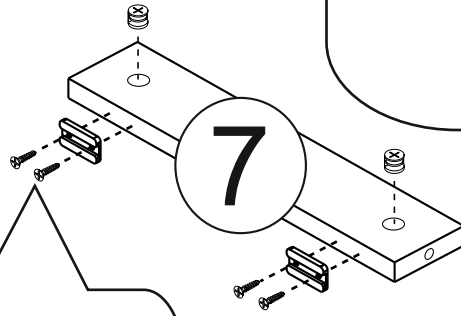
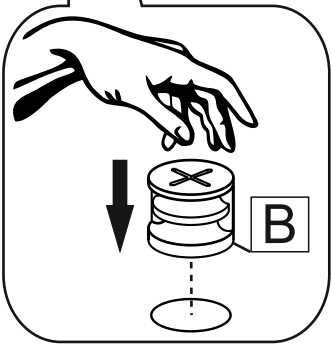
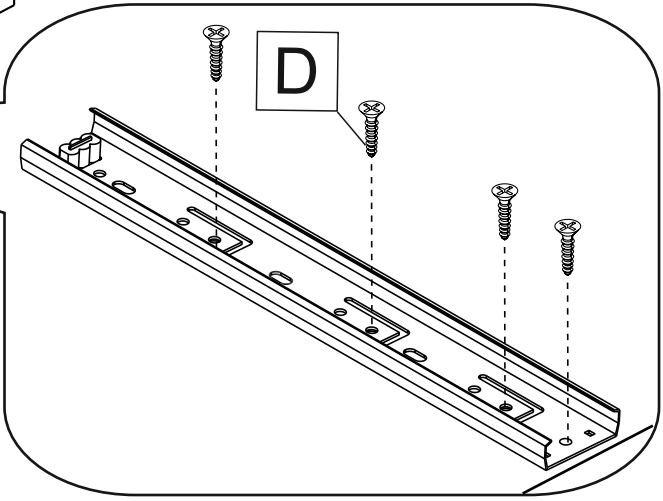
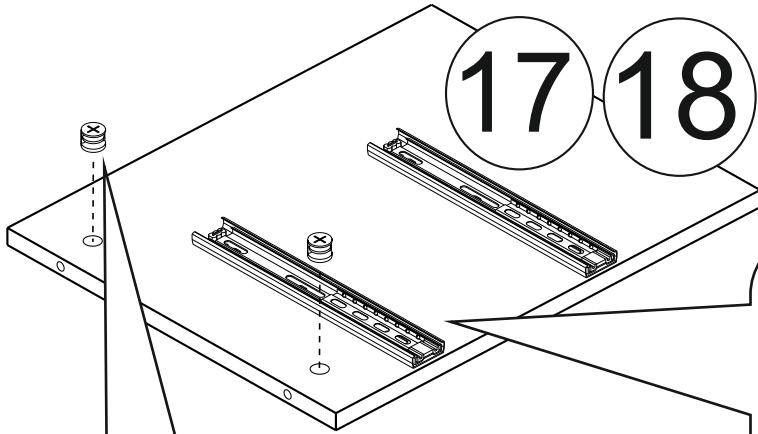
D	саморез 3,5x16	72
P	гвоздь	130
T	винт м4х20	6
EU	эксцентрик усиленный в метал. корпусе	10
W	шуруп 3х16	12
B	эксцентрик саморез	26
A	винт конфирмат 7 х 50	50
I	петля "прямая " с доводчиком	6
R	ключ конфирматный	1
LM	Навес для крепления к стене L-образный	2
E	саморез 3,5х 25 цинк	4

X	подпятник	6
M	ручка	6
As	амортизатор самокл. силикон	6
K	заглушка конфирмата	50
L	заглушка эксцентрика	26
Us	уголок с саморезом	30
Qq	направл. шариковые 250 мм	2
H	шкант	12
C	полкодержатель	16
KR	крепление задней стенки 15х15 "Крабик"	12

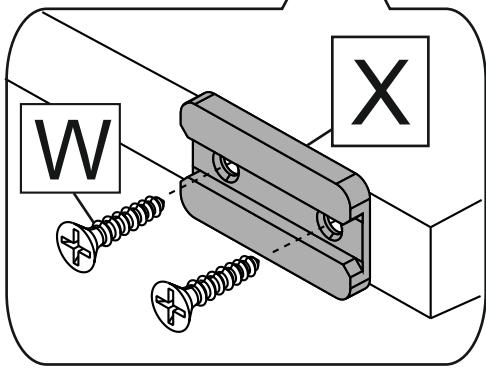




17 18

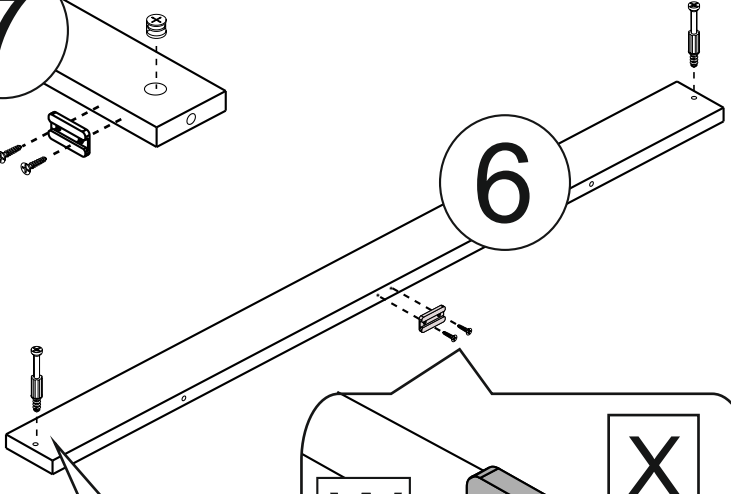


7

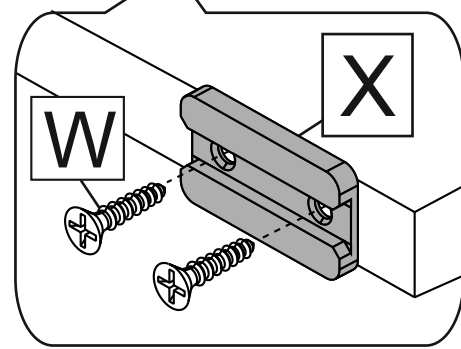


X

W

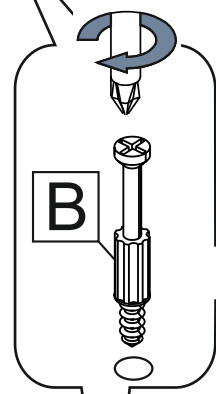


6

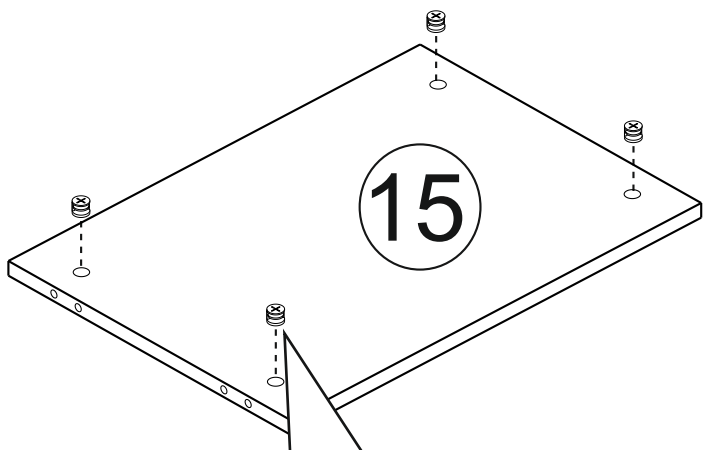


X

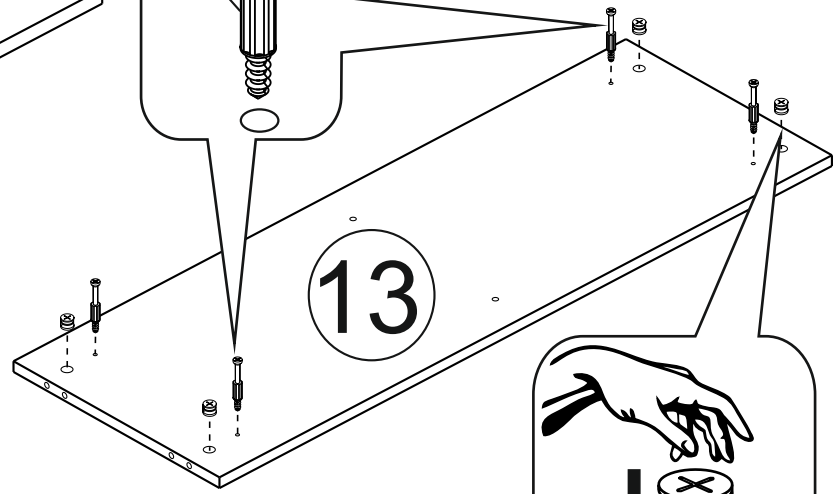
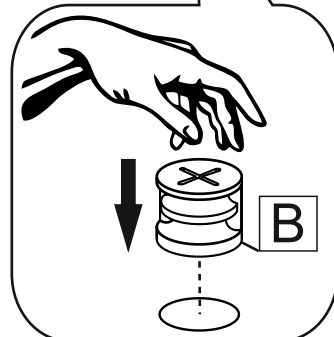
W



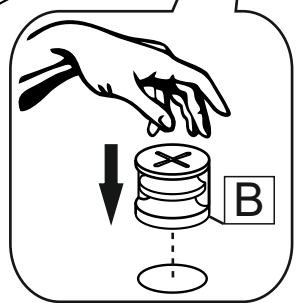
B



15

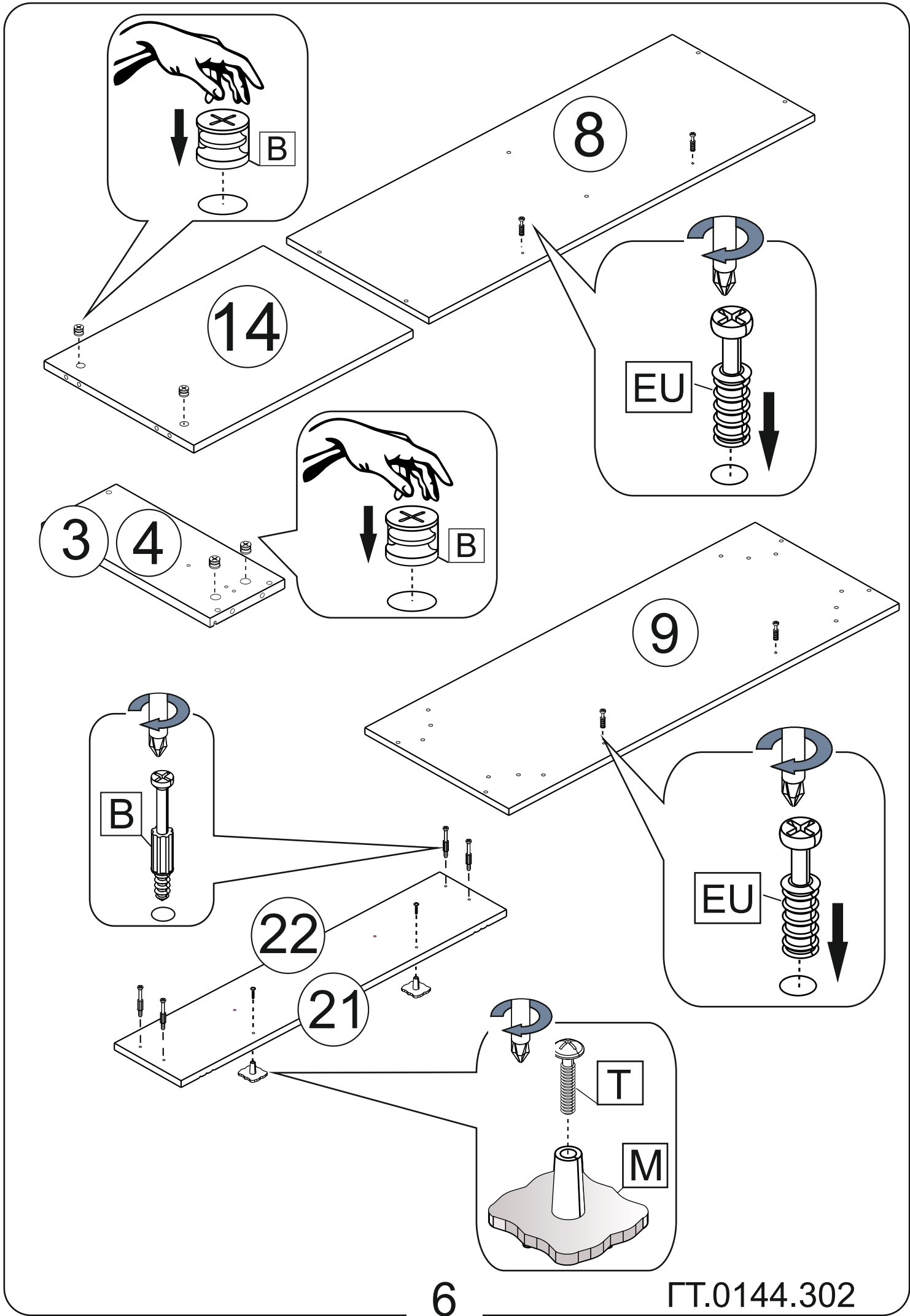


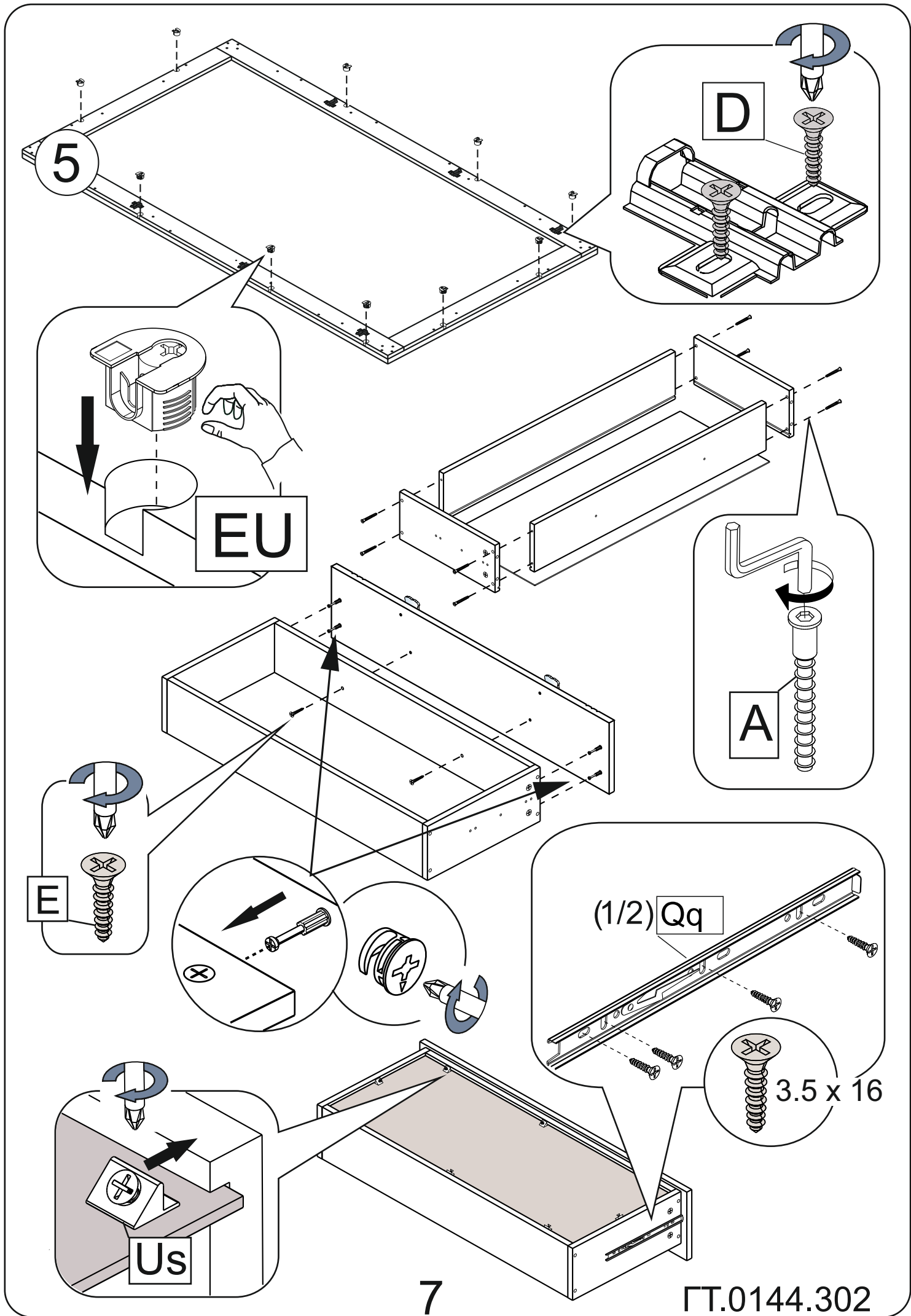
13

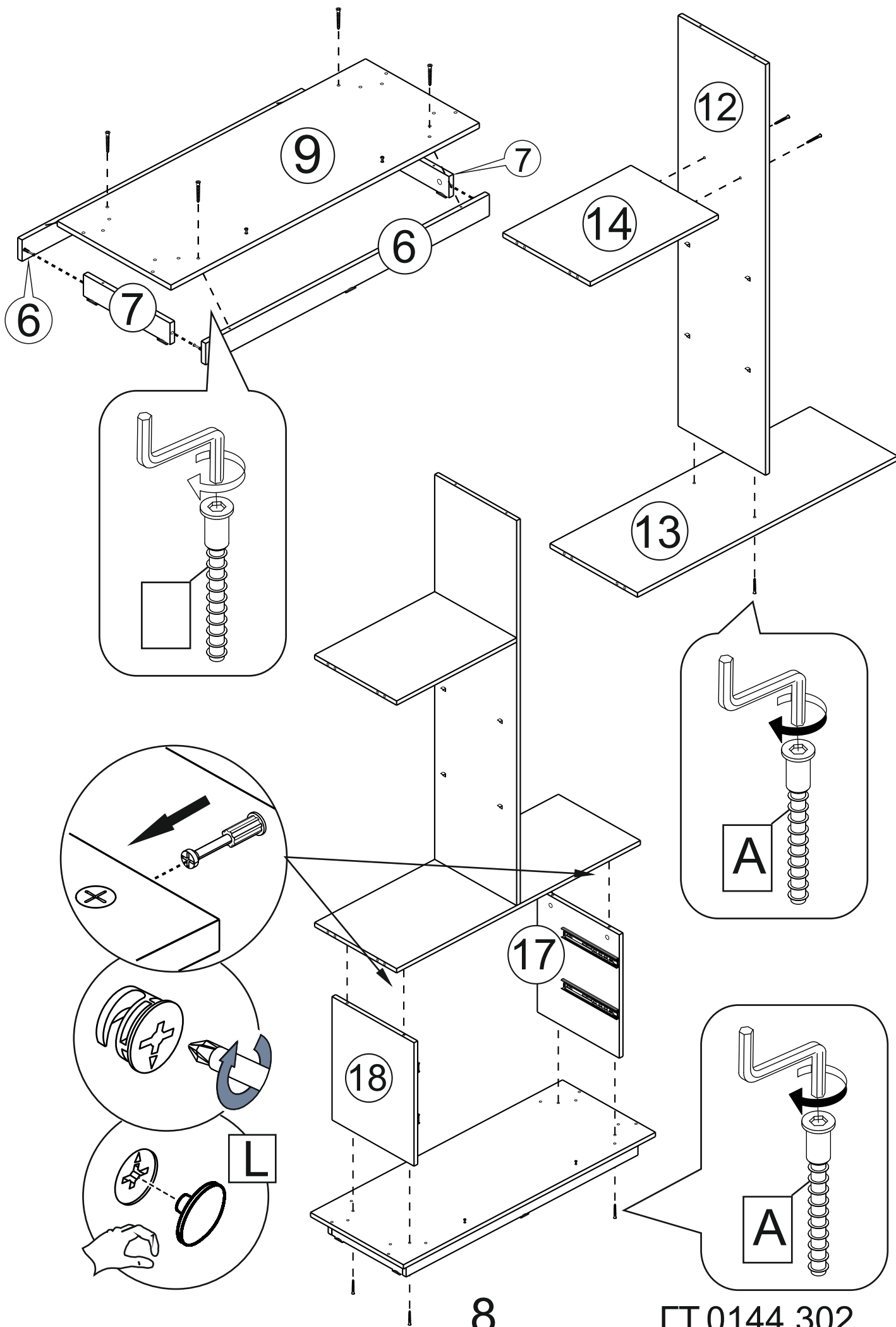


5

ГТ.0144.302

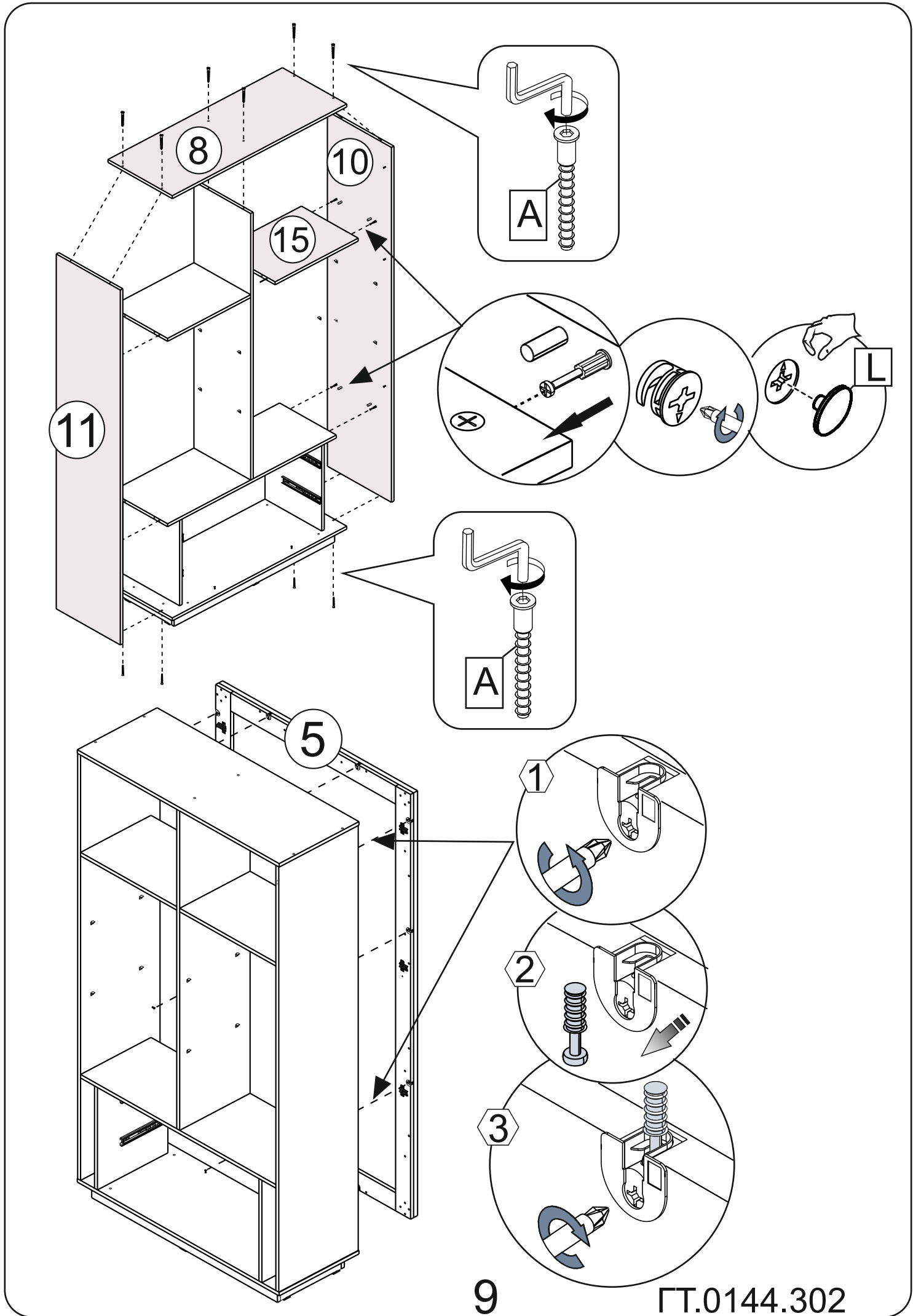


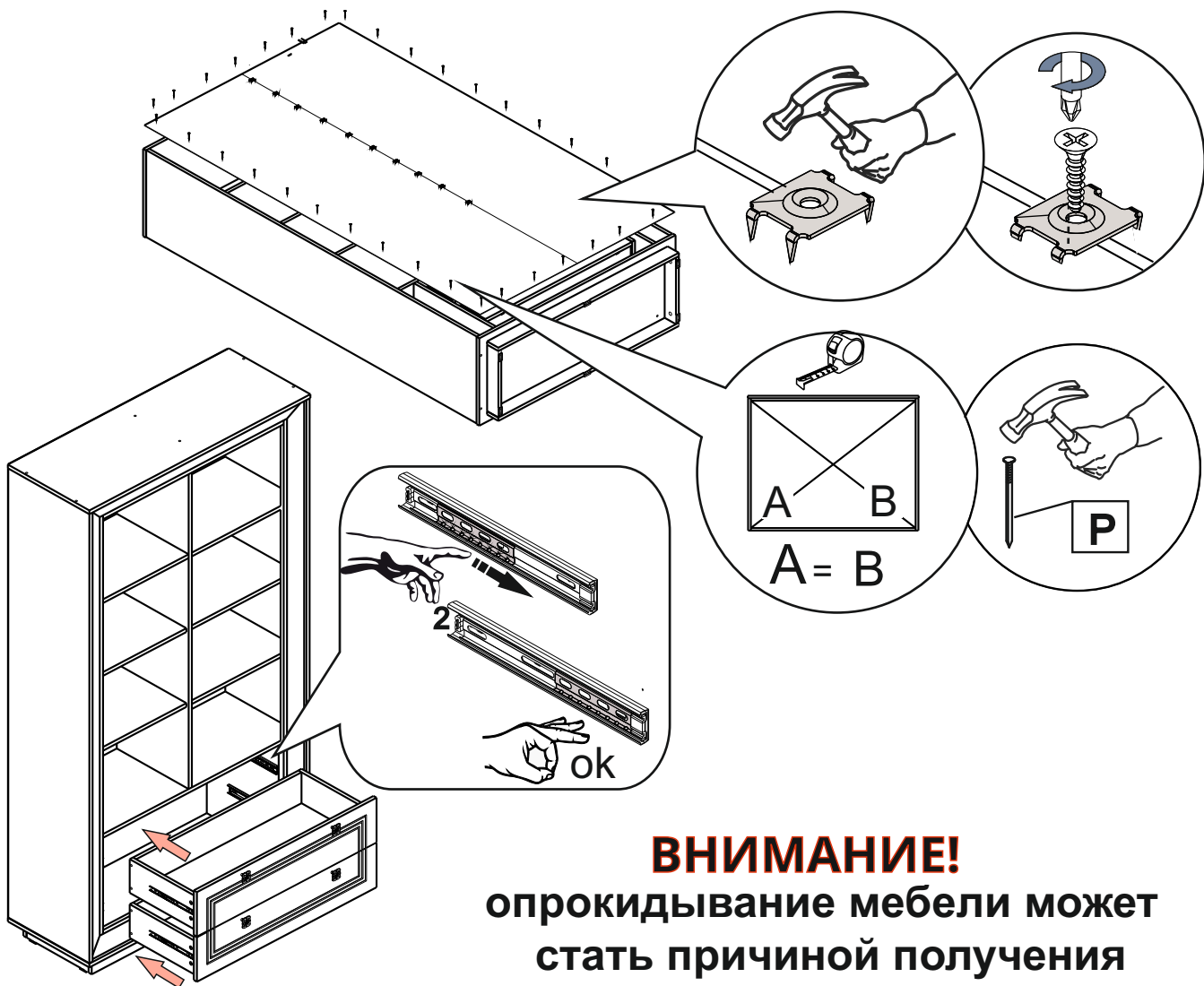




8

ГТ.0144.302





ВНИМАНИЕ!
 опрокидывание мебели может
 стать причиной получения
 телесных повреждений
ВСЕГДА крепите мебель к стене

