

Полка 1200 с перегородкой
ПРАТО
ГТ.0744.301

Гарантия:

Предприятие-изготовитель гарантирует покупателю сохранение всех качественных показателей мебели, обусловленных ГОСТ 16371 -2014 и ГОСТ 19917 -2014 в течение 18 месяцев при соблюдении условий транспортирования, правил сборки, эксплуатации и хранения.

Претензии по качеству и комплектности мебели принимаются в пределах гарантийного срока по месту покупки. Для выполнения предприятием-изготовителем гарантийных обязательств, выявления несоответствий и установления причин их возникновения необходимо сохранить и предоставить:

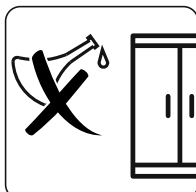
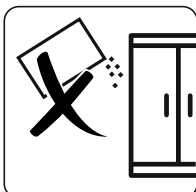
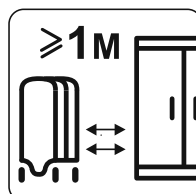
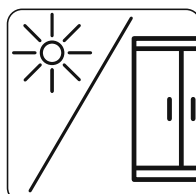
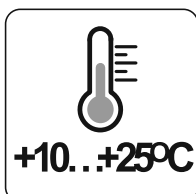
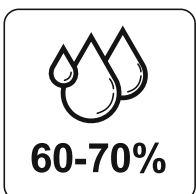
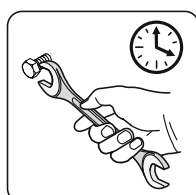
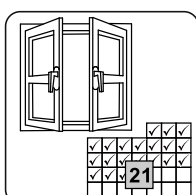
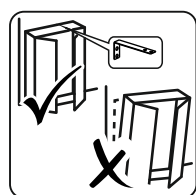
- 1) части упаковки с наклеенными этикетками, номером партии или ростером (или их фотографии);
- 2) фотографии распечатанных упаковок, где обнаружен заводской брак деталей;
- 3) фотографии узлов, деталей собираемого изделия, если заводской брак обнаружен до сборки и в процессе сборки.

Предприятие оставляет за собой право внесения частичных изменений в конструкцию мебели и комплектующие изделия.

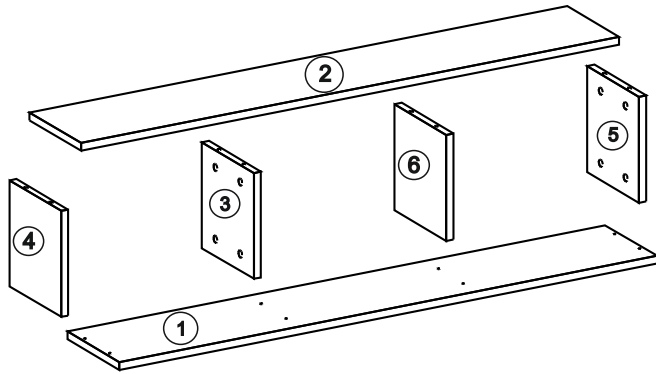
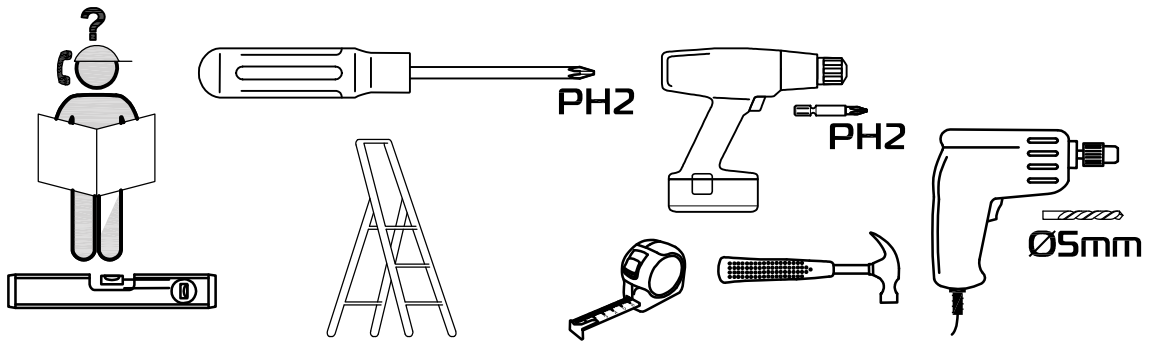
Не являются гарантийным случаем:

Различные повреждения деталей и узлов изделий (бой, сколы, царапины, расслоения, оплавление, набухание ЛДСП и др.), возникшие в результате перевозки самовывозом, самостоятельной сборки, нарушений правил эксплуатации. Замена деталей и узлов изделий, не попадающих под гарантийный случай, производится за дополнительную оплату


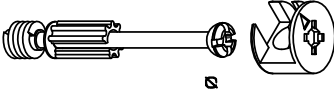



Внимание!!! Предприятие оставляет за собой право вносить в изделие конструктивные изменения, в том числе с заменой фурнитуры.

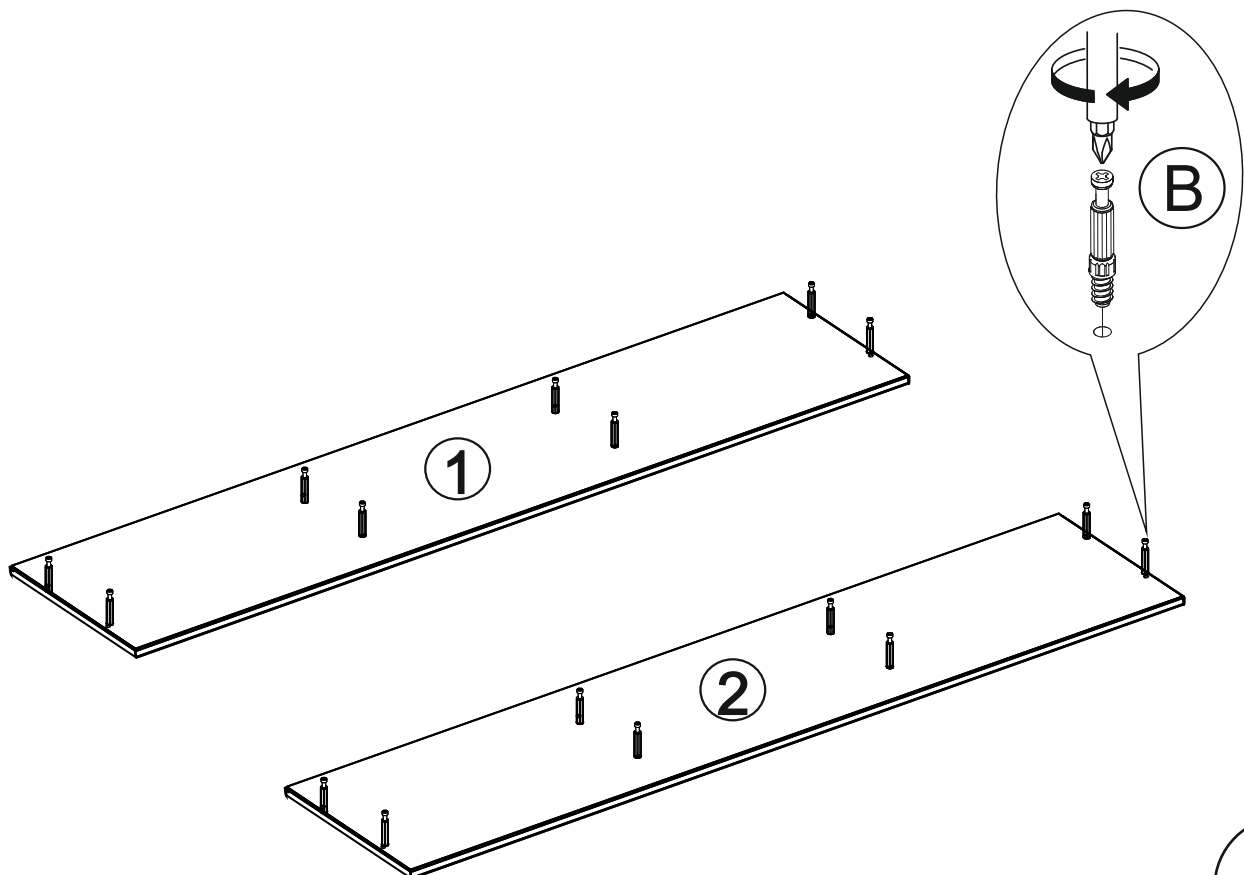


ГТ.0744.301

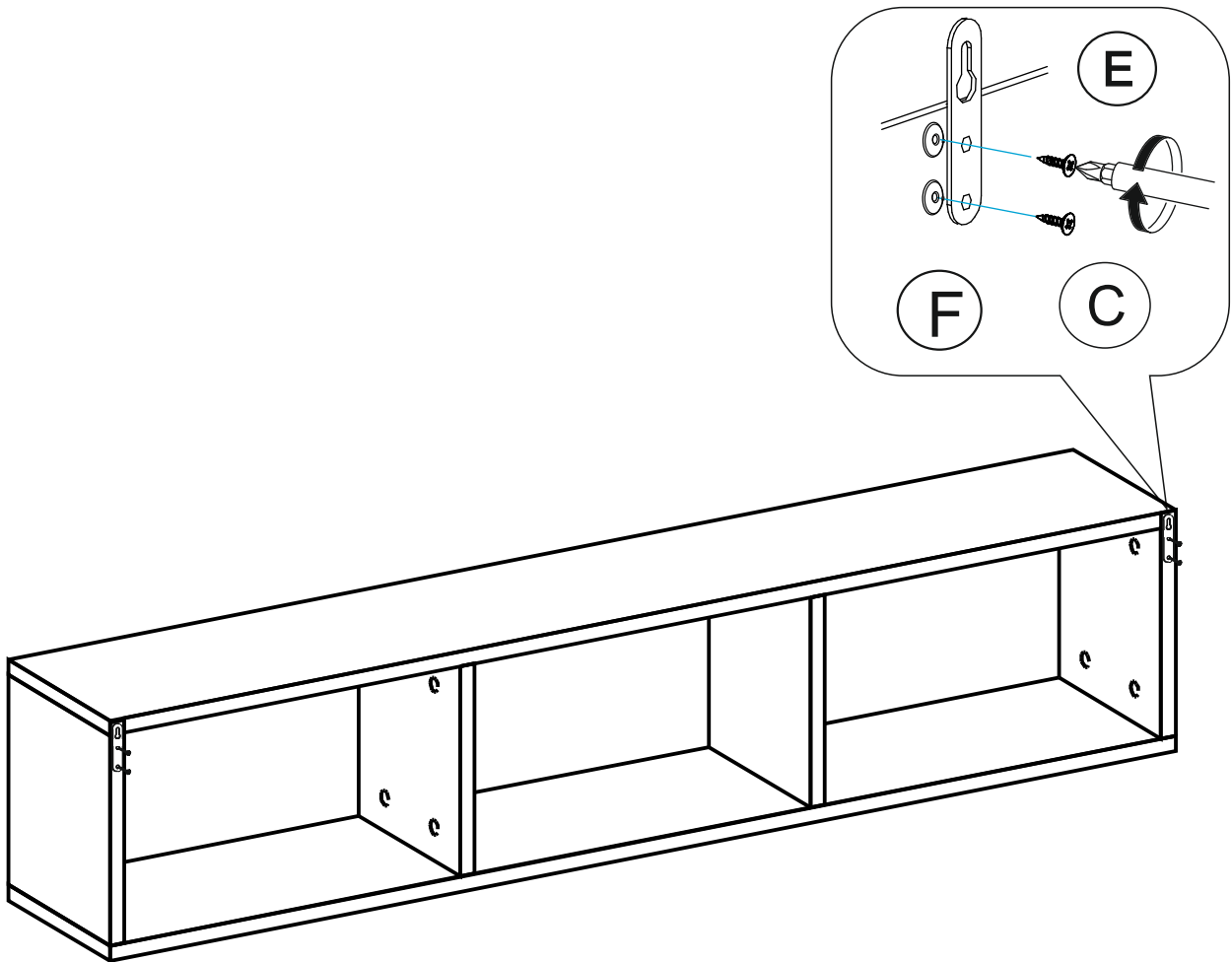
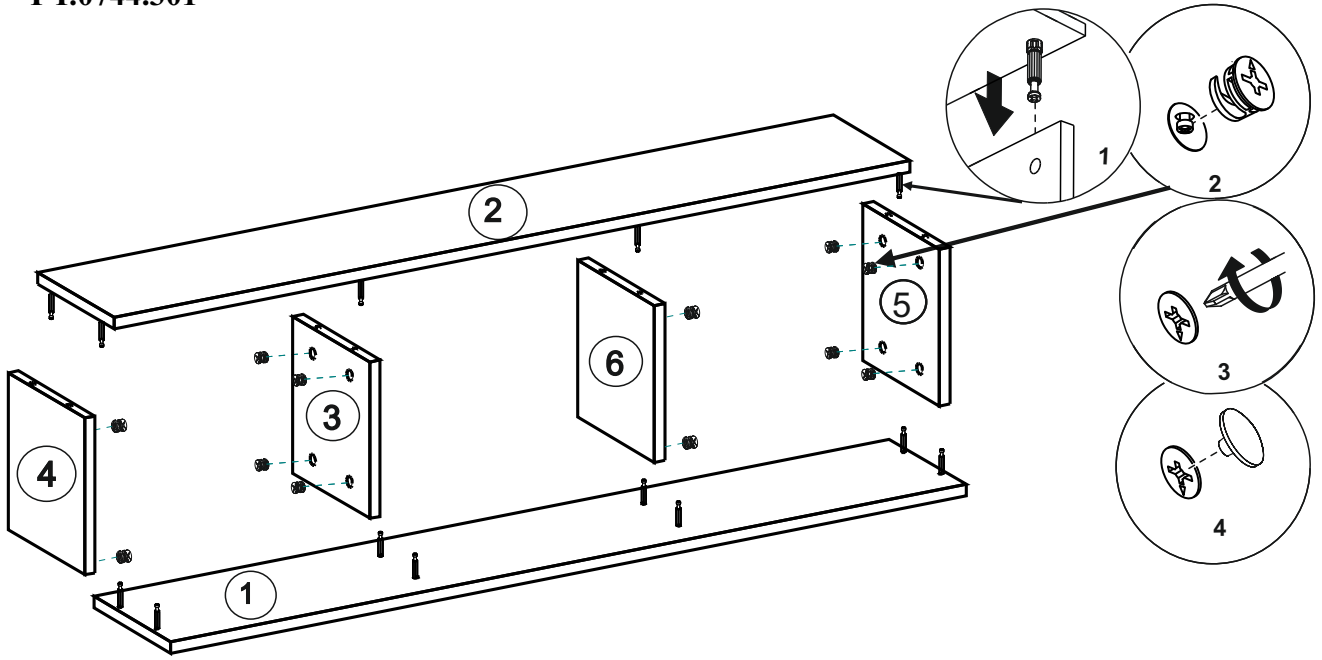


- | | | |
|-----|--------------------------|---------|
| ① | Дно 1200x200 (x1) | упак. 1 |
| ② | Крышка 1200x200 (x1) | упак. 1 |
| ③ ⑥ | Перегородка 218x200 (x2) | упак. 1 |
| ④ ⑤ | Бок 218x200 (x2) | упак. 1 |
| | Фурнитура | упак. 2 |

- | | | | |
|---|---|----------------------|---------|
| A |  | ЗАГЛУШКА ЭКСЦЕНТРИКА | - 16 шт |
| B |  | ЭКСЦЕНТРИК САМОРЕЗ | - 16 шт |
| C |  | ШУРУП 3.5x16 | - 4 шт |
| E |  | НАВЕС | - 2 шт |
| F |  | ШАЙБА | - 4 шт |



ГТ.0744.301



3