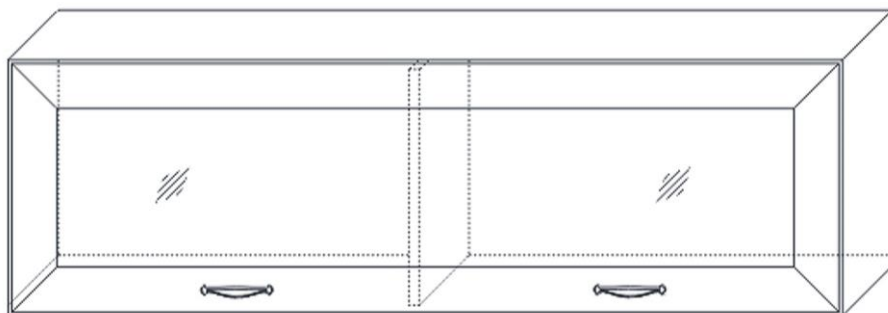


**Гостиная «Сиена»**

**Полка навесная 2**

**x1300 ГТ.0723.303**



**Обращаем Ваше внимание!** Оттенки цветов рисунков и материалов (ЛДСП, Пленка ПВХ, отделка и др.), могут отличаться от рисунков каталога, изображений на сайте, а также при комплектации изделий из разных партий.

1. Рекомендуемая температура воздуха +10 °С - +25 °С.
2. Рекомендуемая относительная влажность 65 ± 15%.
3. Не допускать прямого воздействия солнечных лучей на мебель.
4. Мебель не размещать вблизи отопительных приборов, сырых и холодных стен.
5. Нельзя использовать для чистки поверхности абразивные материалы.
6. Не допускать попадания на мебель горячих предметов (утюги, посуда с кипятком и пр.)
7. Во избежание опрокидывания, мебель должна быть надежно прикреплена к стене. Для крепления к стене используйте крепёж, подходящий для материала стен Вашего дома.
8. Не разрешайте детям виснуть на дверцах, использовать полки и выдвижные ящики в качестве лестницы. Это может привести к серьезным травмам.
9. Нагрузка на мебель и её части (полки, ящики, сидения и пр.) не должна превышать установленных производителем норм, указанных в инструкции по сборке. Не рекомендуется вставать на мебель, прыгать, подвергать повышенным динамическим нагрузкам. Рекомендуется периодически проверять плотность резьбовых соединений крепления механизмов трансформации и подтягивать их при необходимости.
10. Всегда содержите поверхность мебели сухой. При необходимости, протирайте поверхности мебели сухой мягкой тканью (фланель, сукно, войлок и т. п.).
11. От новой мебели может исходить естественный запах материалов, из которых она изготовлена. Запах может сохраняться в течение 3 – х недель с момента сборки. Для снижения интенсивности запаха рекомендуется протирать мебель тканью, смоченной мягким моющим средством, вытирать чистой сухой тканью и проветривать помещение.

### **Гарантия:**

Предприятие-изготовитель гарантирует покупателю сохранение всех качественных показателей мебели, обусловленных ГОСТ 16371-2014 и ГОСТ 19917-2014, в течение 18 месяцев при соблюдении условий транспортирования, правил сборки, эксплуатации и хранения.

Претензии по качеству и комплектности мебели принимаются в пределах гарантийного срока по месту покупки. Для выполнения предприятием-изготовителем гарантийных обязательств, выявления несоответствий и установления причин их возникновения необходимо сохранить и предоставить:

- 1) части упаковки с наклеенными этикетками, номером партии или ростером (или их фотографии);
- 2) фотографии распечатанных упаковок, где обнаружен заводской брак деталей;
- 3) фотографии узлов, деталей собираемого изделия, если заводской брак обнаружен до сборки и в процессе сборки.

Предприятие оставляет за собой право внесения частичных изменений в конструкцию мебели и комплектующие изделия.

### **Не являются гарантийным случаем:**

Различные повреждения деталей и узлов изделий (бой, сколы, царапины, расслоения, оплавление, набухание ЛДСП и др.), возникшие в результате перевозки самовывозом, самостоятельной сборки, нарушений правил эксплуатации. Замена деталей и узлов изделий, не попадающих под гарантийный случай, производится за дополнительную оплату.

## Перечень деталей

Наименование детали	Размер	Кол-во деталей	№ упаковки
1,2. Бок	367x215	2	1
3. Стеклодверь	397x1297	1	2
4. Перегородка	367x215	1	1
5. Дно	1300x215	1	1
6. Крышка	1300x215	1	1
7. Задняя стенка (ДВП цв)	395x1295	1	2
Фурнитура		1	3










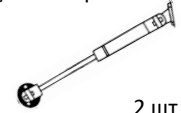

### Примечание:

Мебель изготавливается из ЛДСП I сорта. Возможны незначительные дефекты на невидимых поверхностях деталей.

### Перед сборкой:

1. Проверить внешний вид и целостность деталей в упаковке.
2. Претензии по их повреждению принимаются только у изделий без следов сборки.
3. Сохраните упаковку и инструкцию до окончания сборки.
4. Прежде чем начинать сборку убедитесь в соответствии выбранного Вами изделия.
5. Проверьте количество деталей и фурнитуры по перечню.
6. Предприятие – оставляет за собой право вносить некоторые конструктивные изменения, не ухудшающие внешний вид и не влияющие на функциональные свойства изделия.
7. Соблюдайте порядок сборки, приводимый в данной инструкции.
8. Сборку рекомендуется производить с помощью специалиста, так как неправильная сборка может привести к опрокидыванию мебели, что может повлечь за собой ущерб или телесные повреждения.
9. Перемещайте мебель и её детали бережно, слегка приподнимая их.
10. Сборка должна производиться на ровной поверхности.

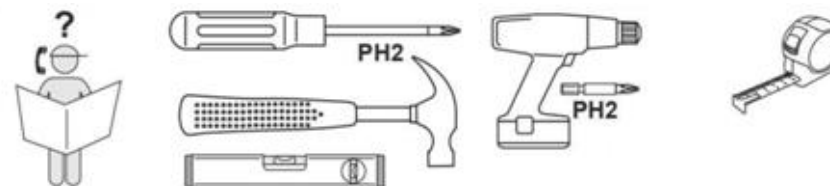
## Перечень фурнитуры

		С) Петля х90 с доводчиком  4 шт	D) Шуруп 3,5x16  22 шт
E) Ручка  2 шт	G) Винт 4x25  4 шт	J) Эксцентрик  12 шт	K) Навес Люкс  3 шт.
I) Гвозди  20 шт	M) Амортизатор  2 шт	Q) Заглушка для эксцентрика  12 шт.	T) Газлифт Н100  2 шт
X) Шестигранный Ключ  1 шт			

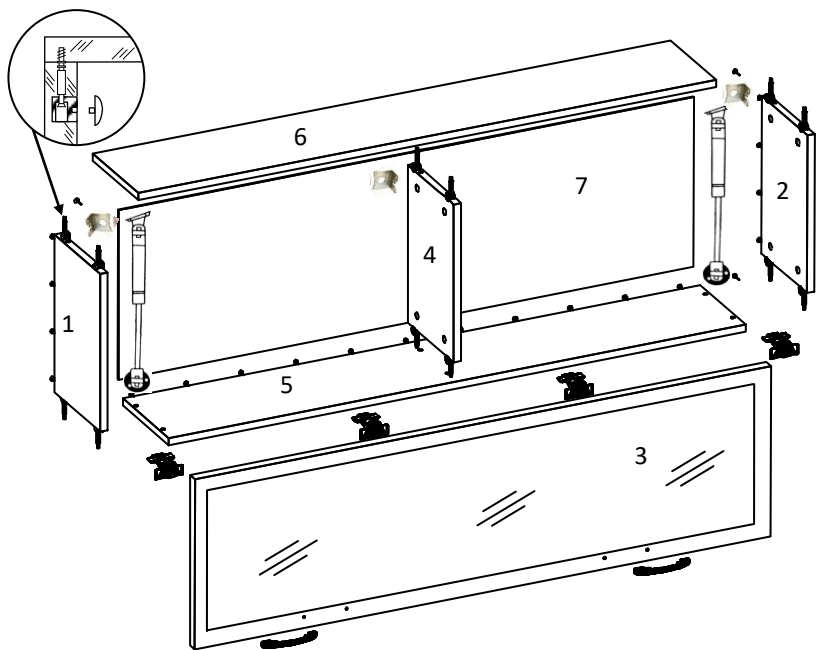
### Внимание!

Производитель оставляет за собой право не комплектовать наружную и внутреннюю невидимую фурнитуру, а также технологические отверстия заглушками.

### Необходимый инструмент для сборки мебели

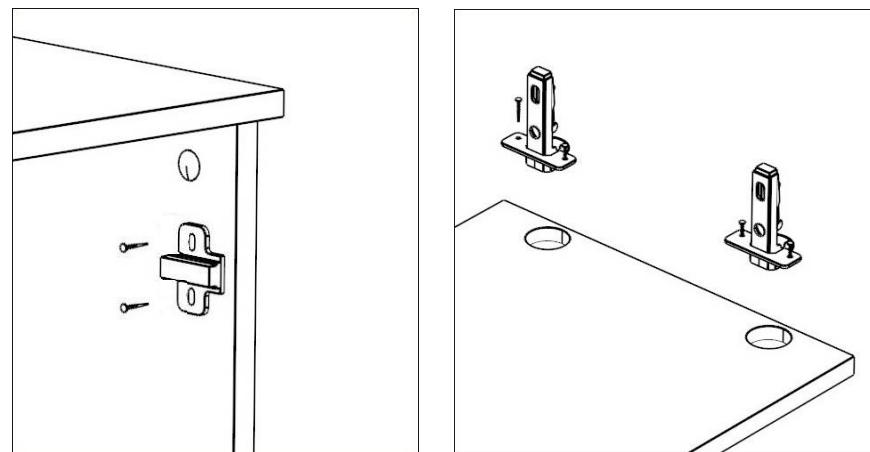


## Схема сборки изделия

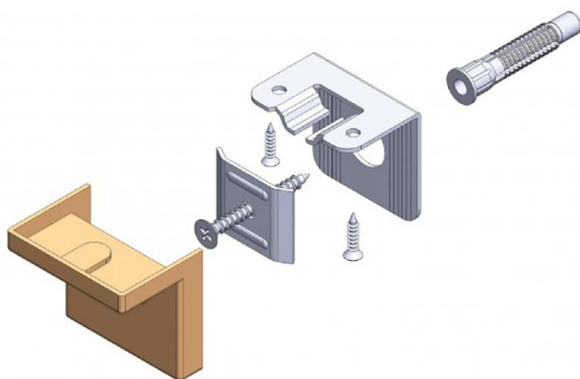


## ПОРЯДОК СБОРКИ

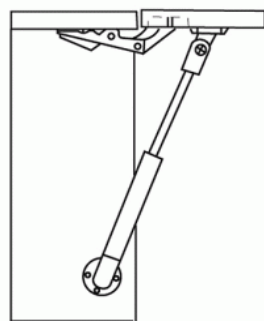
1. Установить планки петель 90° (С) на крышке (6) шурупами (D).
2. Установить газлифты (Т) на боковинах (1,2) шурупами (D).
3. К двери (3) прикрепить петли 90° (С) шурупами (D) и ручки (F) винтами (G).



Установка навеса

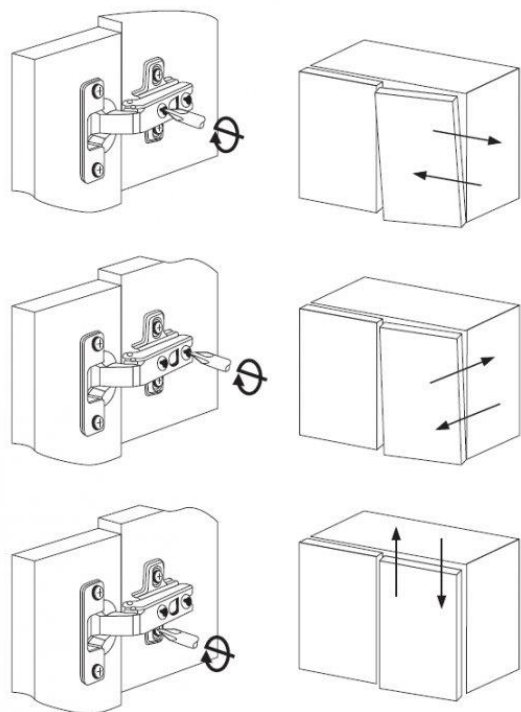


Установка газлифта



4. Установить навес (К) шурупами (D) на боковинах (1,2) и перегородке (4).
5. Вкрутить стержни эксцентриков (J) во втулки, забитые в отверстия на дне (5) и крышке (6).
6. Вставить шайбы эксцентриков (J) в глухие отверстия на перегородке (4) и боковинах (1,2).
7. Собрать коробку. Для этого соединить дно (5) с боковинами (1,2) и перегородкой (4), прижав стержни эксцентриков шайбами (J). Это достигается поворотом шайбы эксцентрика по часовой стрелке при помощи отвертки.
8. Одеть крышку (6) и соединить с боковинами (1,2) и перегородкой (4), прижав стержни эксцентриков шайбами (J).
9. Проверить диагонали и после этого прибить заднюю стенку (7) гвоздями (I).
10. Установить заглушки (Q) в головки эксцентриков (J).
11. Навесить на изделие дверь (3).
12. При навеске дверей необходимо «зацепы» на корпусе петли ввести в пазы на монтажной планке и, надавливая на корпус петли, произвести защелкивание. Отсоединение петли (при необходимости) производится нажатием на рычаг в торце корпуса петли.
13. На двери (3) закрепить газлифт (Т) шурупами (D).
14. Приклеить амортизаторы (М) в месте соприкосновения боковин (1,2) и двери (3).
15. Небольшие отклонения в створках выровнять регулировочными винтами на петлях 90°.

### Регулировка петель



### Крепление эксцентриковой стяжки

