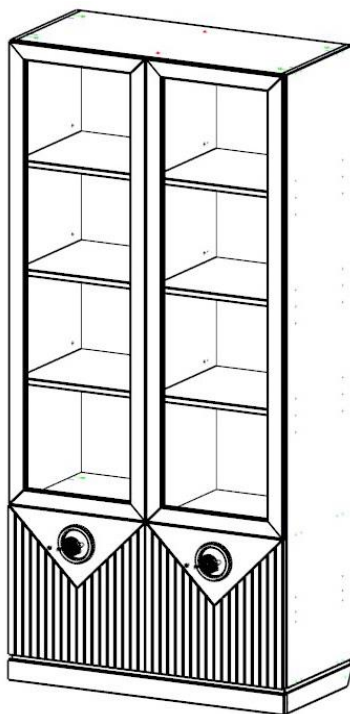


**Схема сборки СП «КАПРИ»**

**Шкаф-витрина 2-х дверная СП. 0128. 406**



**Обращаем Ваше внимание!** Оттенки цветов рисунков и материалов (ЛДСП, Пленка ПВХ, отделка и др.), могут отличаться от рисунков каталога, изображений на сайте, а также при комплектации изделий из разных партий.

1. Рекомендуемая температура воздуха +10 °С - +25 °С.
2. Рекомендуемая относительная влажность 65 ± 15%.
3. Не допускать прямого воздействия солнечных лучей на мебель.
4. Мебель не размещать вблизи отопительных приборов, сырых и холодных стен.
5. Нельзя использовать для чистки поверхности абразивные материалы.
6. Не допускать попадания на мебель горячих предметов (утюги, посуда с кипятком и пр.)
7. Во избежание опрокидывания, мебель должна быть надежно прикреплена к стене. Для крепления к стене используйте крепёж, подходящий для материала стен Вашего дома.
8. Не разрешайте детям виснуть на дверцах, использовать полки и выдвижные ящики в качестве лестницы. Это может привести к серьезным травмам.
9. Нагрузка на мебель и её части (полки, ящики, сидения и пр.) не должна превышать установленных производителем норм, указанных в инструкции по сборке. Не рекомендуется вставать на мебель, прыгать, подвергать повышенным динамическим нагрузкам. Рекомендуется периодически проверять плотность резьбовых соединений крепления механизмов трансформации и подтягивать их при необходимости.
10. Всегда содержите поверхность мебели сухой. При необходимости, протирайте поверхности мебели сухой мягкой тканью (фланель, сукно, войлок и т. п.).
11. От новой мебели может исходить естественный запах материалов, из которых она изготовлена. Запах может сохраняться в течение 3 – х недель с момента сборки. Для снижения интенсивности запаха рекомендуется протирать мебель тканью, смоченной мягким моющим средством, вытирать чистой сухой тканью и проветривать помещение.

**Гарантия:**

Предприятие-изготовитель гарантирует покупателю сохранение всех качественных показателей мебели, обусловленных ГОСТ 16371-2014 и ГОСТ 19917-2014, в течение 18 месяцев при соблюдении условий транспортирования, правил сборки, эксплуатации и хранения.

Претензии по качеству и комплектности мебели принимаются в пределах гарантийного срока по месту покупки. Для выполнения предприятием-изготовителем гарантийных обязательств, выявления несоответствий и установления причин их возникновения необходимо сохранить и предоставить:

- 1) части упаковки с наклеенными этикетками, номером партии или ростером (или их фотографии);
- 2) фотографии распечатанных упаковок, где обнаружен заводской брак деталей;
- 3) фотографии узлов, деталей собираемого изделия, если заводской брак обнаружен до сборки и в процессе сборки.

Предприятие оставляет за собой право внесения частичных изменений в конструкцию мебели и комплектующие изделия.

**Не являются гарантийным случаем:**

Различные повреждения деталей и узлов изделий (бой, сколы, царапины, расслоения, оплавление, набухание ЛДСП и др.), возникшие в результате перевозки самовывозом, самостоятельной сборки, нарушений правил эксплуатации. Замена деталей и узлов изделий, не попадающих под гарантийный случай, производится за дополнительную оплату.

## Перечень деталей «шкаф витрина 2-х дверная»

Наименование	Размер	Количество	№ упаковки
1. Цоколь передний	866 x 60	1	2
2. Цоколь задний	866 x 60	1	2
3. Цоколь боковой лев.	400 x 60	1	2
4. Цоколь боковой прав	400 x 60	1	2
5. Цоколь внутренний	338 x 60	1	2
6. Крышка цоколя	888 x 401	1	1
7. Боковая стенка левая	1834 x 400	1	1
8. Боковая стенка правая	1834 x 400	1	1
9. Горизонт верхний	866 x 400	1	2
10. Горизонт нижний	866 x 400	1	1
12. Горизонт правый	425x400	1	2
13. Горизонт левый	425x400	1	2
14. Перегородка	1802x400	1	1
15. Полка	421x390	4	2
16. Полка	421x390	4	2
17. Дверь со стеклом	1385x446	2	4
18. Дверь правая	446 x 446	1	3
19. Дверь левая	446 x446	1	3
20. Задняя стенка ДВП	1830 x 446	2	5
21. Цоколь лицевой	899 x 60	1	2
Подкладки (дсп 25 мм)	150x85	9	6

### Примечание:

Мебель изготавливается из ЛДСП I сорта. Возможны незначительные дефекты на невидимых поверхностях деталей.

### Перед сборкой:

1. Проверить внешний вид и целостность деталей в упаковке.  
Претензии по их повреждению принимаются только у изделий без следов сборки.
2. Сохраните упаковку и инструкцию до окончания сборки.  
Прежде чем начинать сборку убедитесь в соответствии выбранного Вами изделия.
3. Проверьте количество деталей и фурнитуры по перечню.  
Предприятие – оставляет за собой право вносить некоторые конструктивные изменения, не ухудшающие внешний вид и не влияющие на функциональные свойства изделия.
4. Соблюдайте порядок сборки, приводимый в данной инструкции.  
Сборку рекомендуется производить с помощью специалиста, так как неправильная сборка может привести к опрокидыванию мебели, что может повлечь за собой ущерб или телесные повреждения. **ОБЯЗАТЕЛЬНО ПРЕДУСМОТРИТЕ КРЕПЛЕНИЕ ИЗДЕЛИЯ К СТЕНЕ.**
5. Перемещайте мебель и её детали бережно, слегка приподнимая их.
6. Сборка должна производиться на ровной поверхности.

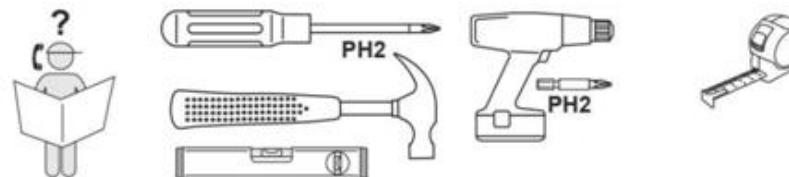
## Фурнитура

<b>A. Ключ шестигранный</b>  <b>1 шт.</b>	<b>B. Саморез 3,5 x 16</b>  <b>60 шт.</b>	<b>C. Эксцентрик</b>  <b>16 шт</b>	<b>D. Гвозди</b>  <b>122 шт.</b>
<b>E. Заглушка для эксц.</b>  <b>16 шт.</b>	<b>F. Еврошуруп x 50</b>  <b>12 шт</b>	<b>G. Заглушка к евро.</b>  <b>12 шт</b>	<b>H. Подпятник</b>  <b>6 шт.</b>
<b>I. Заглушка самоклейка Ø15</b>  <b>10 шт</b>	<b>J. Амортизатор силиконовый самокл.</b>  <b>8 шт.</b>	<b>K. Уголок мет. 70 x 55</b>  <b>2 шт</b>	<b>Ручка</b>  <b>2 шт</b>
	<b>Упор защелка</b>  <b>2 шт</b>	<b>О. Петля накладная с доводчиком</b>  <b>12 шт.</b>	<b>Винт М 6 x 25 потай</b>  <b>6 шт</b>
<b>ВИНТ М 4 x 20</b>  <b>8 шт</b>	<b>Полкодерж-ль</b>  <b>32 шт</b>	<b>шуруп 3 x 16</b>  <b>12 шт</b>	<b>У. Коническая стяжка TRIO</b>  <b>4 шт</b>
<b>V. Втулка М6 резьбовая пластм.</b>  <b>4 шт</b>	<b>Саморез 3,5 x 35</b>  <b>4 шт</b>	<b>Шкант</b>  <b>18 шт.</b>	<b>Саморез 3.5x30</b>  <b>4 шт</b>

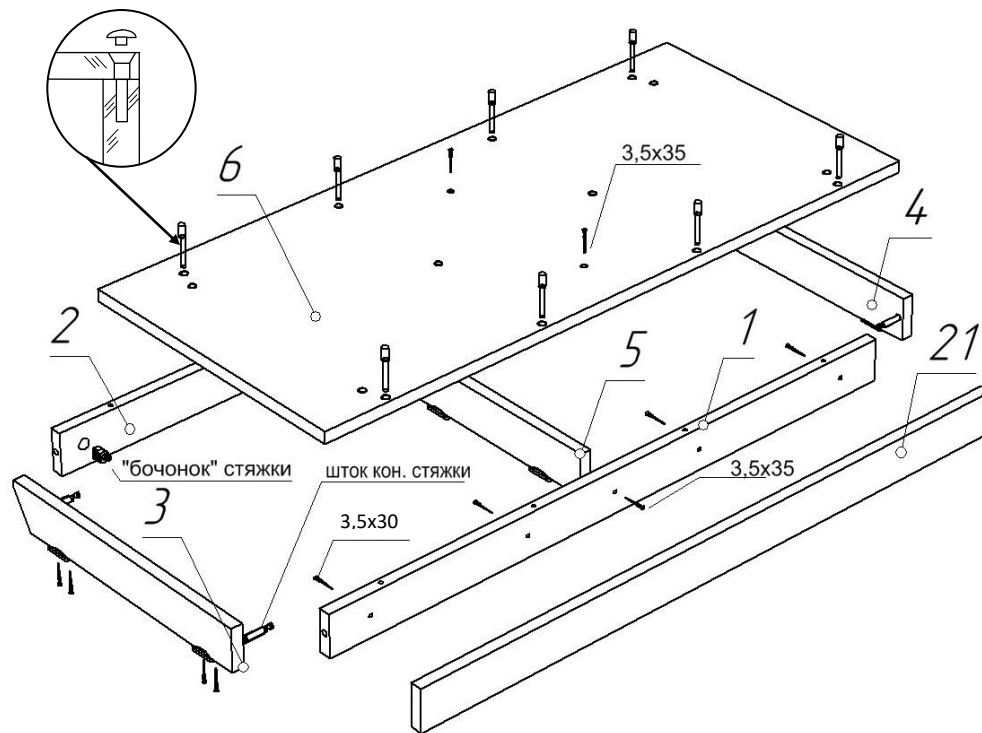
### Внимание!

Производитель оставляет за собой право не комплектовать наружную и внутреннюю невидимую фурнитуру, а также технологические отверстия заглушками.

### Необходимый инструмент для сборки мебели



## 1. Сборка цоколя



1. Еврошурупами прикрепить передний и задний цоколя (1,2) к крышке (6).

**Металлические втулки на крышке (6) –верхняя сторона -направлены вверх.**

Для крепления еврошурупами совместить торцевые отверстия на деталях (1,2) со сквозными отверстиями  $\varnothing 8$  на детали (6).

Еврошурупы можно закручивать ключом (А)

**Деталь (1), в которой имеются сквозные отв.  $\varnothing 5$  мм, является лицевой стороной изделия.**

**Желтая кромка по длинной стороне крышки-лицевая сторона изделия - совпадает с деталью (1)**

2. Саморезами 3,5x35 закрепить цоколь внутренний (5) к деталям (1,2) через сквозные отверстия  $\varnothing 5$  мм в переднем и заднем цоколях. Для совмещения торцов детали (5) со сквозными отверстиями в деталях (1,2) можно воспользоваться двумя шкантами, вставив их в глухие отверстия  $\varnothing 8$  мм и прижав к ним деталь (5)

3. В боковые цоколя (3,4) в глухие отверстия  $\varnothing 8$  мм вбить втулки (V). Вкрутить в них штоки конической стяжки (Y). В глухие отверстия  $\varnothing 15$  мм на деталях (1,2) вставить шайбы конической стяжки (Y).

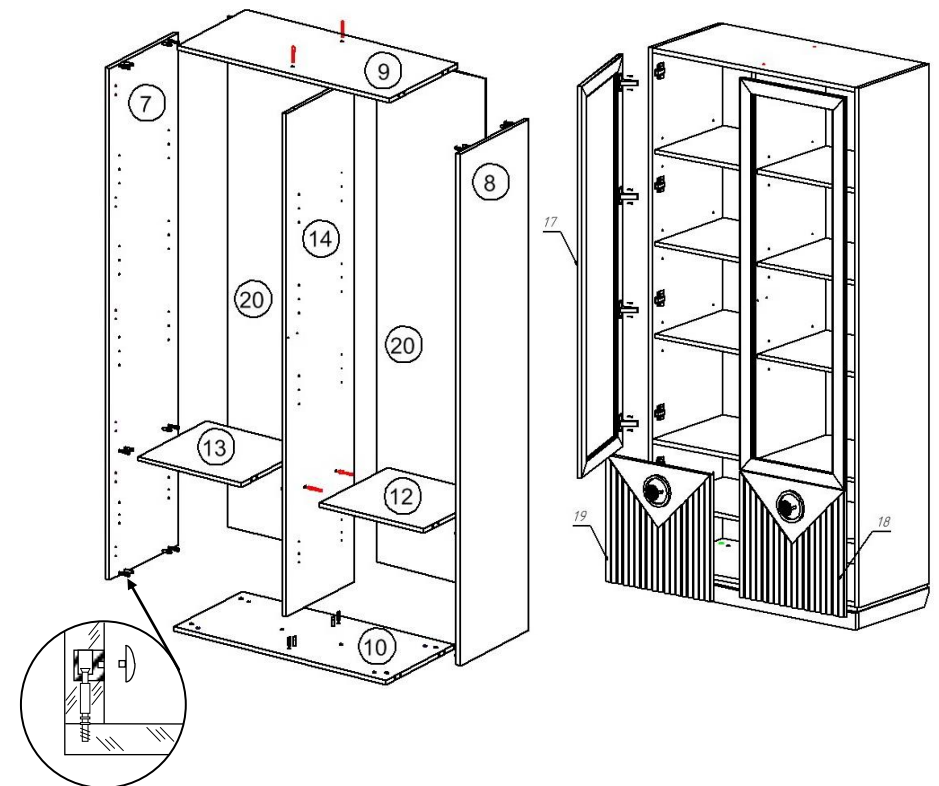
4. С помощью конической стяжки (Y) прикрепить детали (3,4) к деталям (1,2). Для крепления конической стяжкой необходимо, чтобы шток стяжки вошел в торцевое

отверстие скрепляемой детали и в «бочонок» стяжки. Перед совмещением необходимо ослабить или выкрутить винт стяжки. Стяжка деталей происходит при закручивании винта стяжки.

5. Саморезами 3,5 x 30 прикрепить лицевой цоколь (21) к детали (1) через сквозные отверстия  $\varnothing 5$  мм в детали (1). Деталь (21) имеет разметку под саморезы.

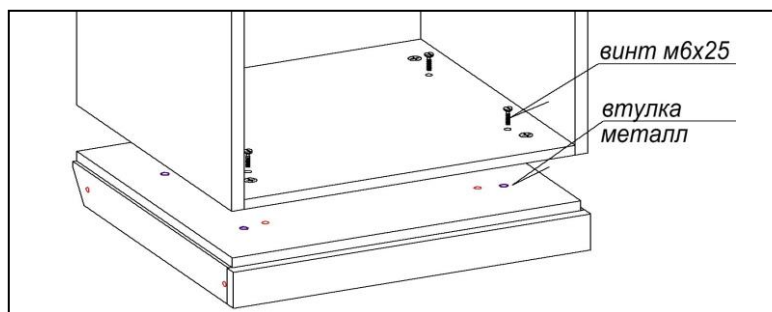
6. шурупами 3x16 прикрепить подпятники к нижней стороне деталей(3,4,5)

## 2. СБОРКА КОРПУСА



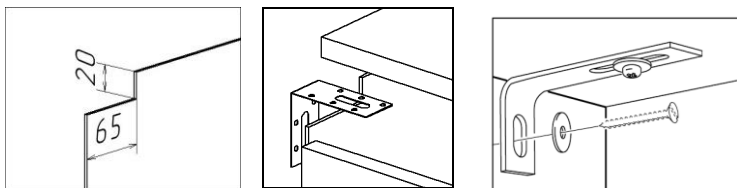
## Порядок сборки

1. В боковые стенки (7,8) , в перегородку (14) в глухие отверстия  $\varnothing 8$  вбить втулки эксцентриков и вставить шканты (отверстия под шканты смещенные к центру). Вкрутить винтовые штоки эксцентриков.
2. К перегородке (14) еврошурупами прикрутить правый горизонт (12).
3. В детали (12,13) в глухие отверстия  $\varnothing 15$  мм вставить шайбы эксцентриков.
4. Прикрепить эксцентриковой стяжкой левый горизонт (13) к перегородке (14)
5. В нижний горизонт (10) и в крышку (9) в глухие отверстия  $\varnothing 8$  мм вбить втулки эксцентриков и вставить шканты. Вкрутить штоки эксцентриков.
6. В перегородку (14) в глухие отверстия  $\varnothing 15$  мм вставить шайбы эксцентриков.
7. Прикрепить эксцентриковой стяжкой крышку (9) и дно (10) к перегородке (14).
8. Прикрепить эксцентриковой стяжкой боковины (7,8) к деталям (9,10,13,12) поочередно.



## 3. Крепление цоколя к каркасу

1. Цокольная коробка крепится к корпусу винтами м6х25 через отверстия в нижнем горизонте (10) корпуса. Если сборка корпуса производилась лицевой поверхностью вниз, перед креплением необходимо приподнять корпус над поверхностью сборки, так как лицевой цоколь выступает за лицевую линию корпуса. В наборе деталей присутствуют детали из дсп 25 мм предназначенные для подкладывания под корпус. (желательно не закручивать до предела винты - окончательно затянуть можно после крепления задней стенки и установки в вертикальное положение)
2. **Закрепить заднюю стенку.** Перед креплением сделать вырезы в углах ДВП для захода уголка (К) крепления к стене. Если крепление к стене не планируется вырезы можно не делать

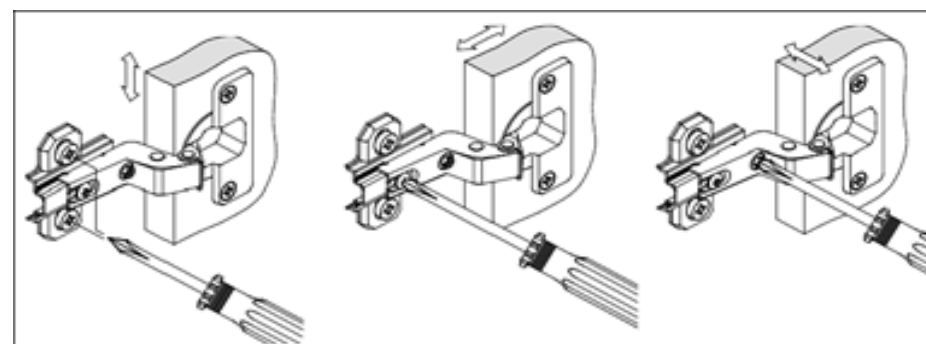


ДВП крепить гвоздями по периметру. (желательно также прикрепить ДВП к торцам горизонтов) . Перед креплением необходимо проверить равенство диагоналей корпуса. «В случае расхождения длин диагоналей сначала закрепить верхнюю часть дВП к торцу верхнего горизонта. Выровнять неровные диагонали можно надавив на одну из боковин. Затем прикрепить один из углов и повторить замер. Если расхождение минимально – крепить по периметру

3. Установить собранный каркас в вертикальное положение. .
4. Во все видимые «шляпки» еврошурупов и шайбы эксцентриков установить заглушки (E,G). «Головки» винтов м6 скрыть самоклеющимися заглушками.
5. Установить отталкиватель с магнитным окончанием саморезами 3,5 х 16 в размеченные отверстия на перегородке (14).

## 4. навеска дверей

1. Закрепить на боковые стенки саморезами 3,5х16 монтажные планки петель. (Имеется разметка под саморезы)
2. Прикрутить корпуса петель к дверям саморезами 3,5х16.
3. Произвести навеску дверей на корпус шкафа. (При навеске дверей необходимо «зацепы» на корпусе петли ввести в пазы на монтажной планке и , надавливая на корпус петли , произвести защелкивание. Отсоединение петли (при необходимости) производится нажатием на рычаг в торце корпуса петли.)
4. Произвести регулировку петель по схеме
5. установить ручки на двери. Если на двери под ручку глухие отверстия - досверлить отверстия сверлом  $\varnothing 5$ . Ручка крепится к двери винтом м4 х 20.
6. Наклеить силиконовые амортизаторы (J) для двери.
7. Установить полкодержатели на боковые стенки и перегородку. Установить полки





**ВАЖНАЯ ИНФОРМАЦИЯ**  
**ВНИМАТЕЛЬНО ПРОЧИТАЙТЕ**  
**СОХРАНИТЕ ЭТУ ИНФОРМАЦИЮ**

**Опрокидывание мебели может привести к серьезным телесным повреждениям. Для предотвращения опрокидывания, мебель должна быть постоянно прикреплена к стене.**

Крепежные средства для крепления к стене не прилагаются, для разных материалов стен требуются различные крепления. Используйте крепежные средства, подходящие для материала стен в Вашем доме. Если Вы не уверены, какой тип креплений подходит к данному материалу, обратитесь в специализированный магазин.

