

# Шкаф пенал ПРАТО ГТ.0144.303

## Гарантия:

Предприятие-изготовитель гарантирует покупателю сохранение всех качественных показателей мебели, обусловленных ГОСТ 16371 -2014 и ГОСТ 19917 -2014, в течение 18 месяцев при соблюдении условий транспортирования, правил сборки, эксплуатации и хранения.

Претензии по качеству и комплектности мебели принимаются в пределах гарантийного срока а по месту покупки. Для выполнения предприятием-изготовителем гарантийных обязательств, выявления несоответствий и установления причин их возникновения необходимо сохранить и предоставить:

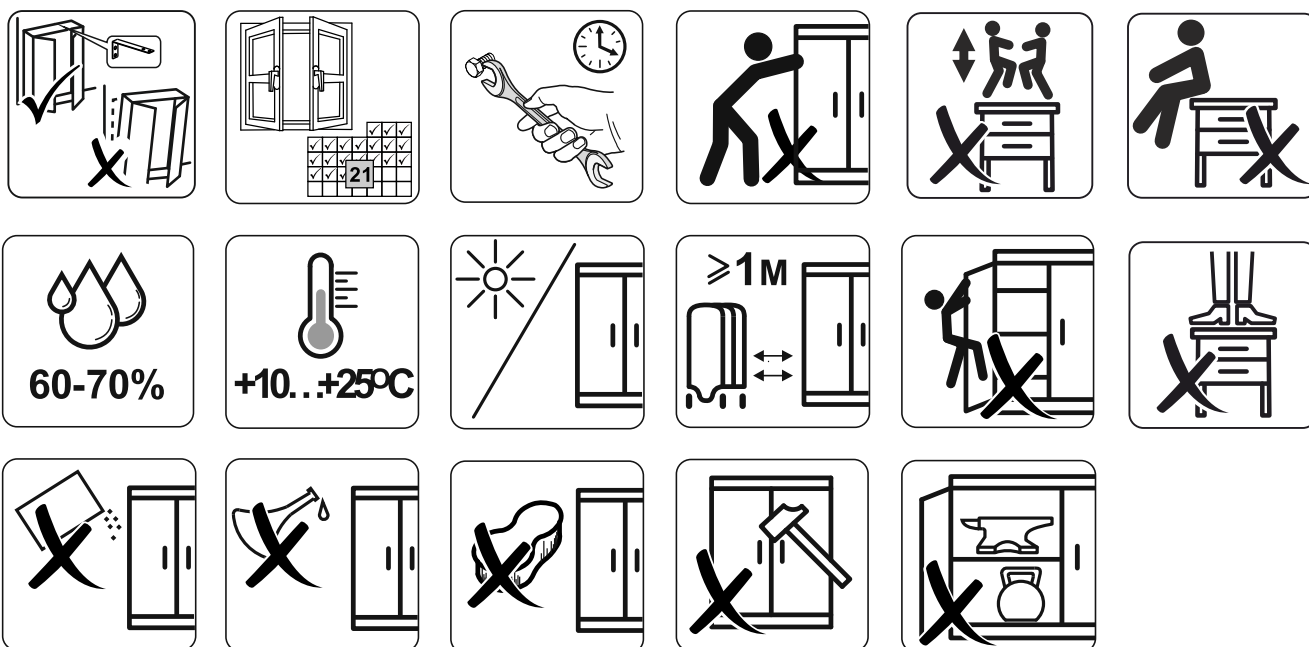
- 1) части упаковки с наклеенными этикетками, номером партии или ростером (или их фотографии);
- 2) фотографии распечатанных упаковок, где обнаружен заводской брак деталей;
- 3) фотографии узлов, деталей собираемого изделия, если заводской брак обнаружен до сборки и в процессе сборки.

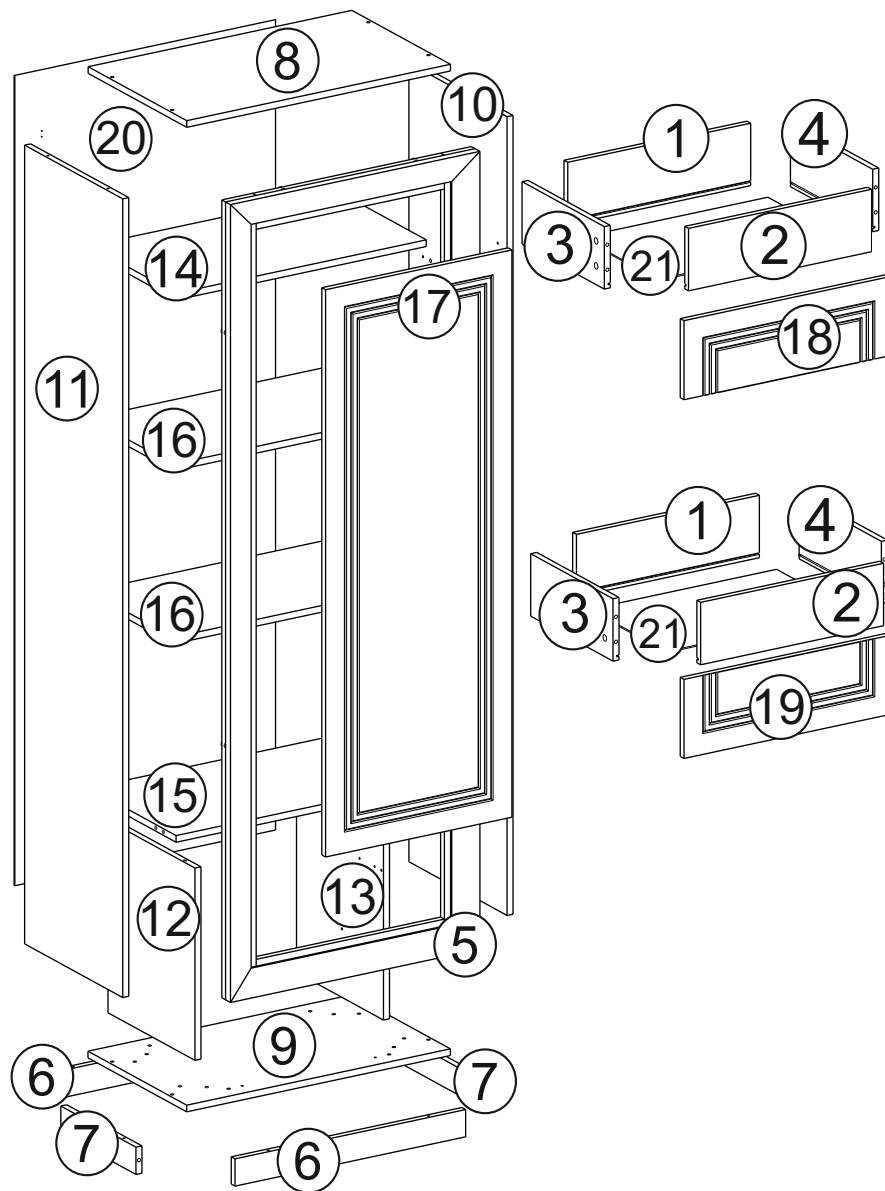
Предприятие оставляет за собой право внесения частичных изменений в конструкцию мебели и комплектующие изделия.

## Не являются гарантийным случаем:

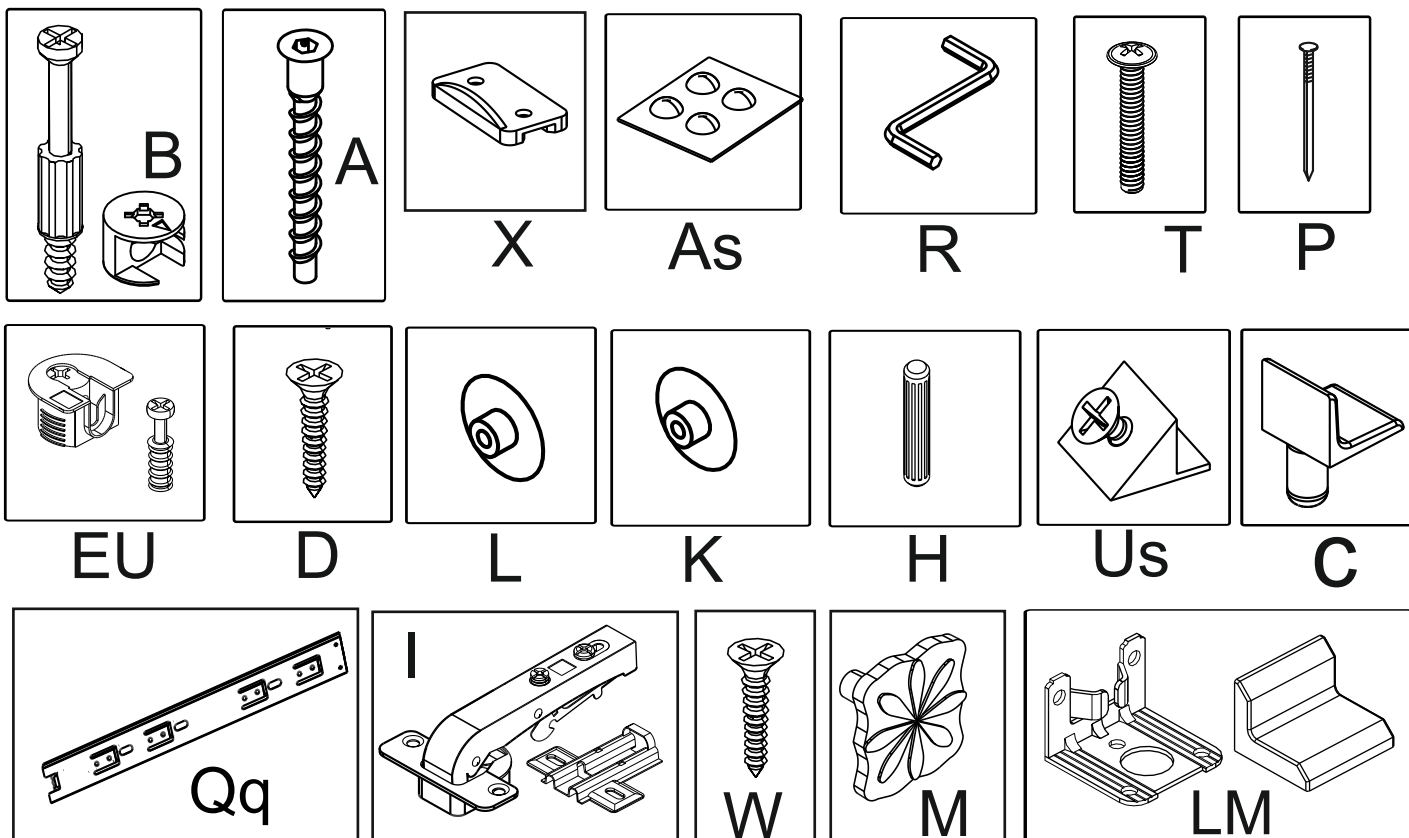
Различные повреждения деталей и узлов изделий (бой, сколы, царапины, расслоения, оплавление, набухание ЛДСП и др.), возникшие в результате перевозки самовывозом, самостоятельной сборки, нарушений правил эксплуатации. Замена деталей и узлов изделий, не попадающих под гарантийный случай, производится за дополнительную оплату

**Внимание!!!** Предприятие оставляет за собой право вносить в изделие конструктивные изменения, в том числе с заменой фурнитуры.



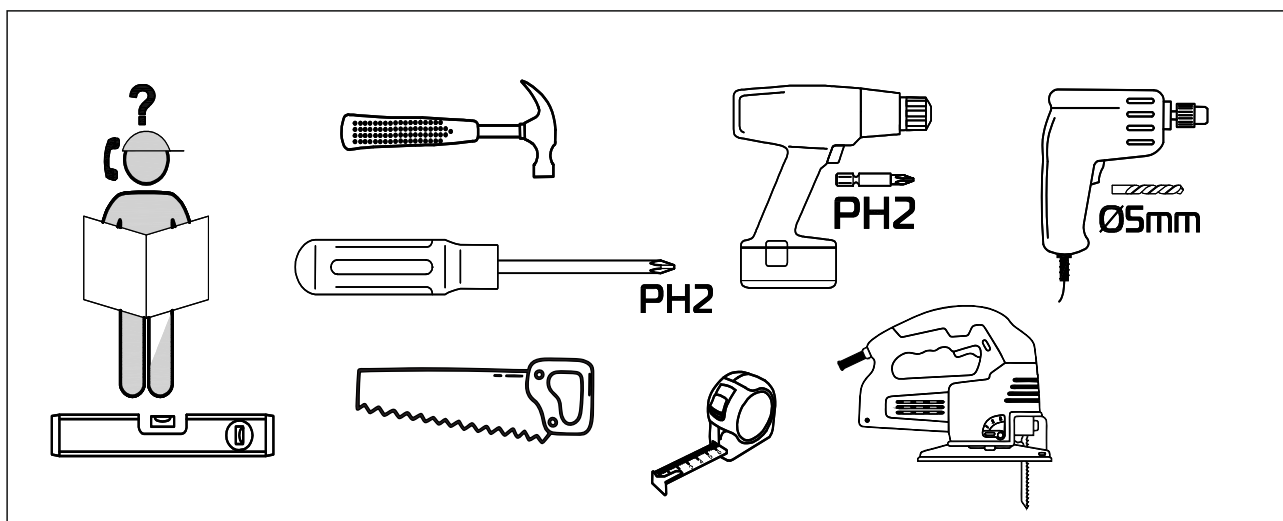


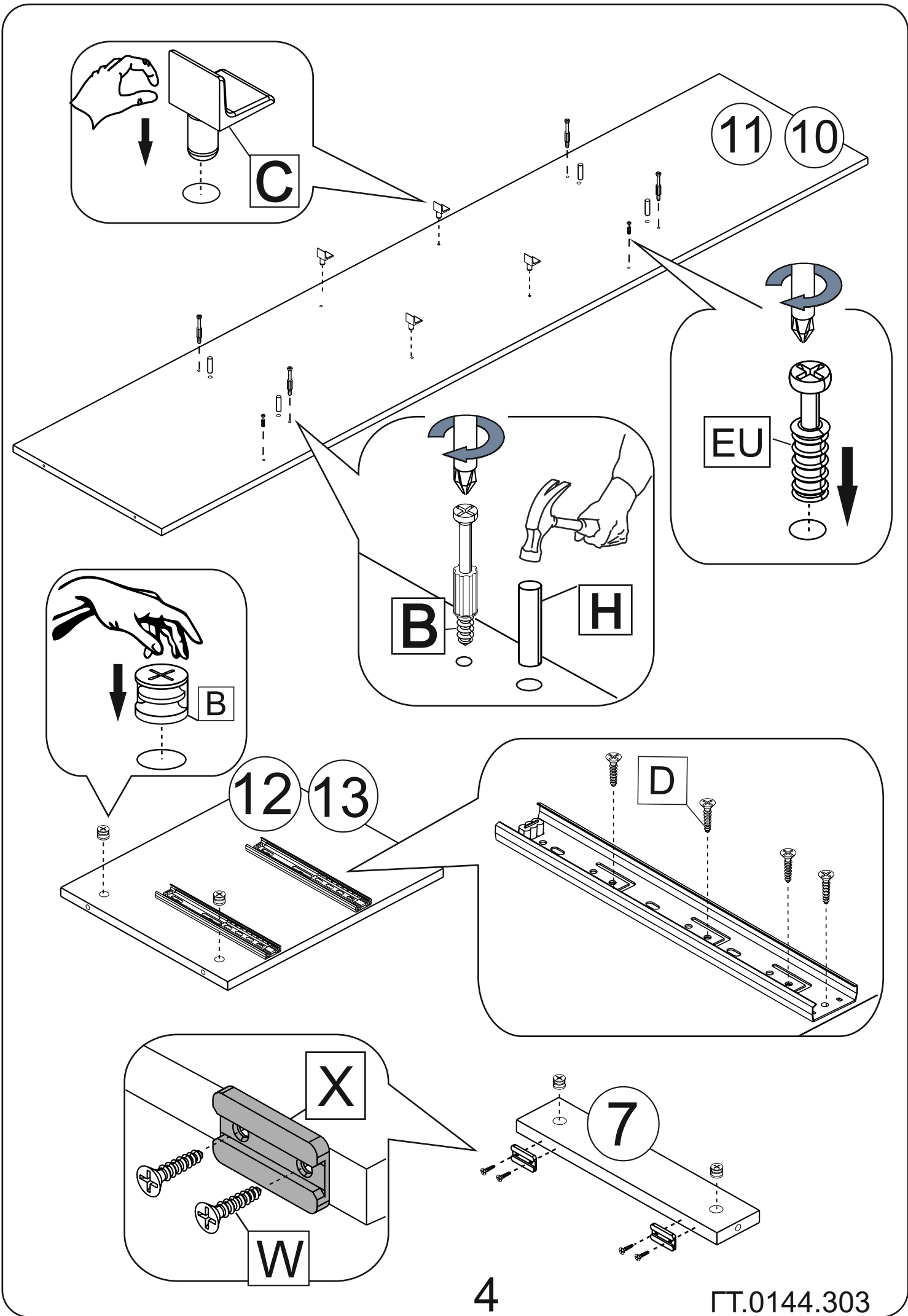
<u>поз.</u>	<u>Наименование</u>	<u>Кол-во</u>	<u>размеры</u>		<u>упак</u>
1	задняя стена ящика	2	425	144	
2	передняя стена ящика	2	425	144	
3	левый бок ящика	2	350,5	144	
4	правый бок ящика	2	350,5	144	
5	рама переда в сборе	1	1917	664	
6	цоколь	1	614	65,5	
7	цоколь бок	1	320	65,5	
8	крыша	1	702	420	
9	дно	1	702	420	
10	бок правый	1	1919	418	
11	бок левый	1	1919	418	
12	перегор. левая	1	462	370,5	
13	перегор. правая	1	462	370,5	
14	гориз верх	1	666	370,5	
15	гориз низ	1	666	370,5	
16	полка	2	663	360	
17	дверь	1	1363	496	
18	фасад ящика верх	1	190	496	
19	фасад ящика низ	1	190	496	
20	стена зада	1	1947	694	
21	дно ящика	2	435	328	

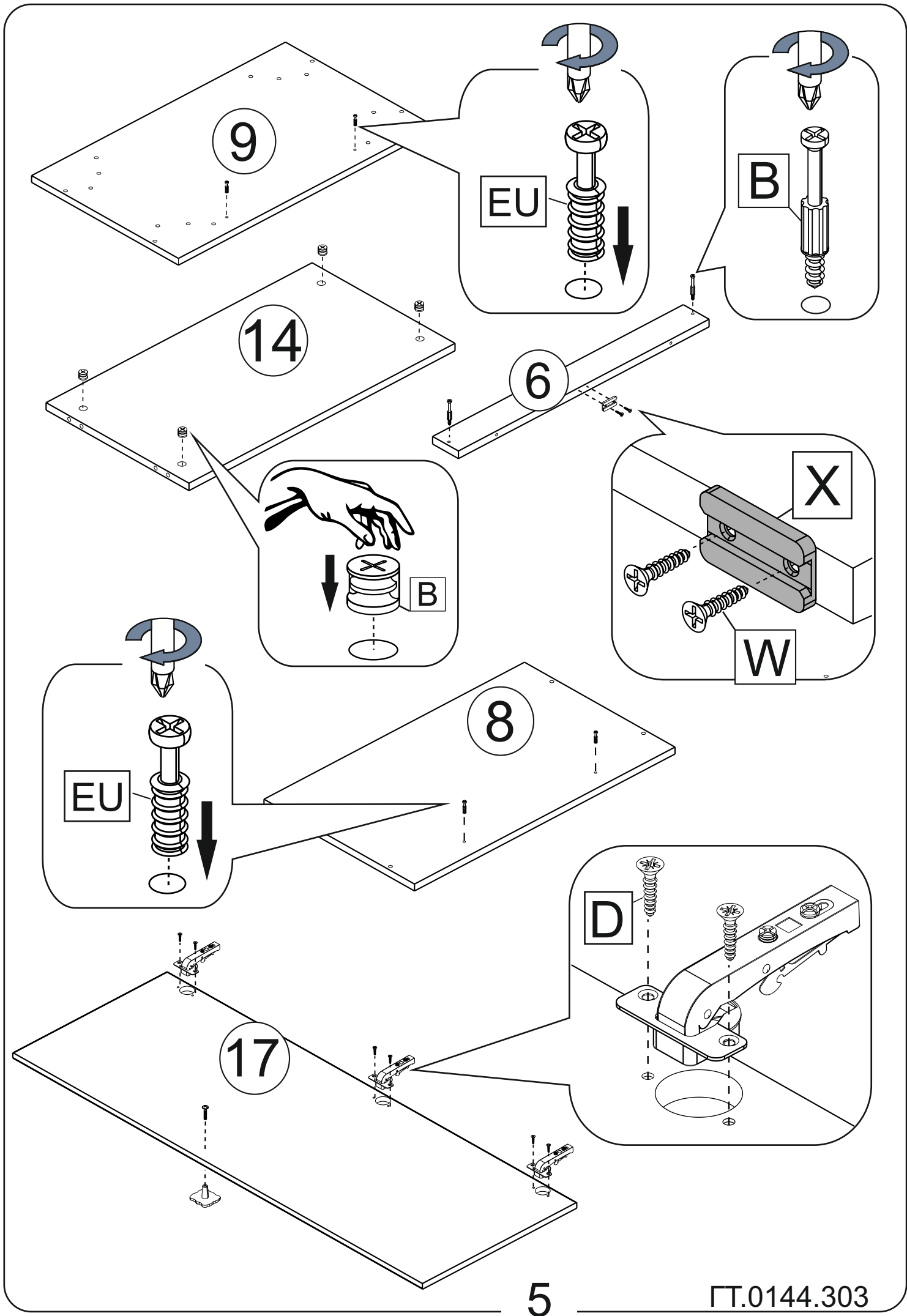


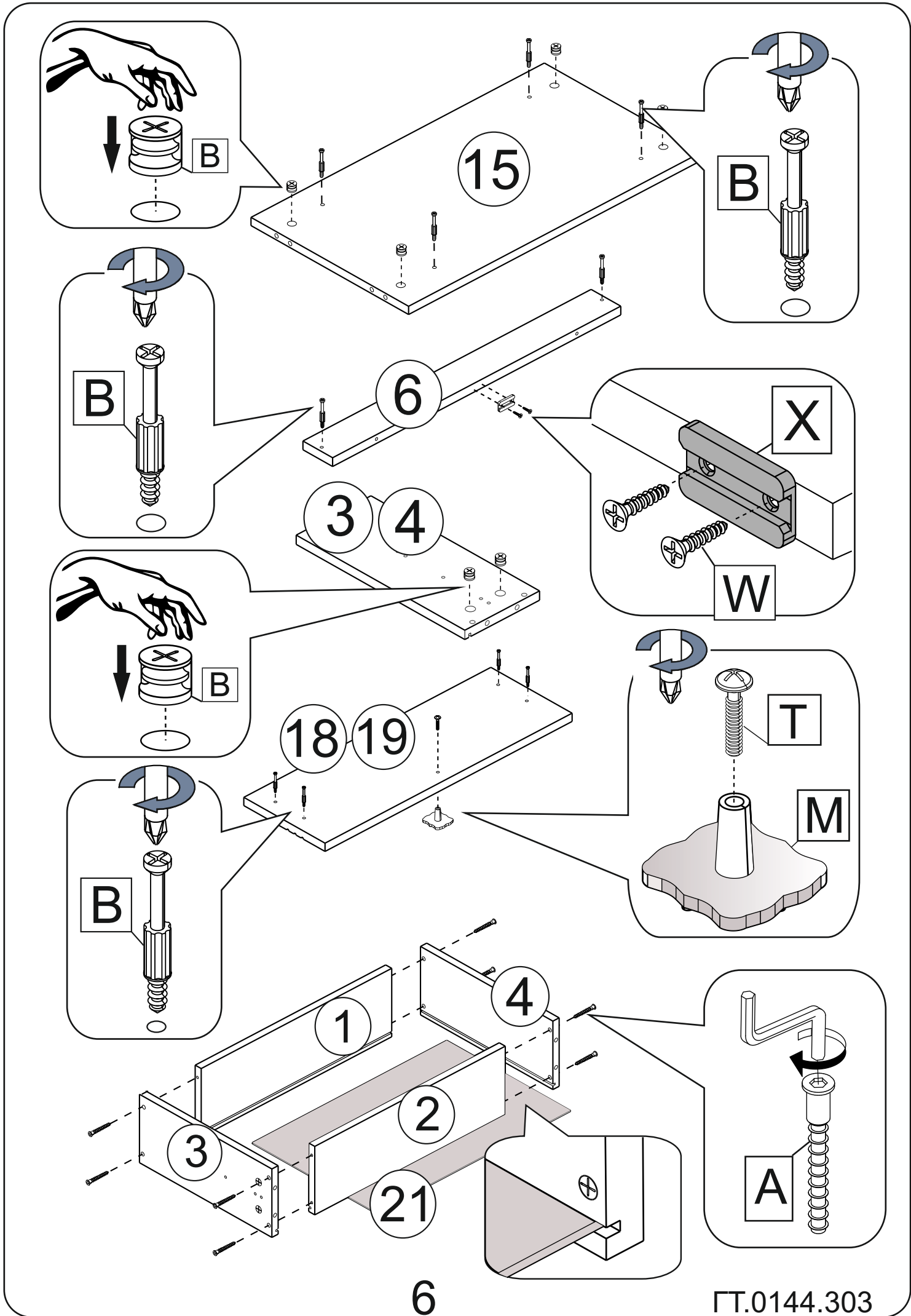
<b>D</b>	саморез 3,5x16	47
<b>P</b>	гвоздь	100
<b>T</b>	винт м4x20	3
<b>EU</b>	эксцентрик усиленный в метал. корпусе	8
<b>W</b>	шуруп 3x16	12
<b>B</b>	эксцентрик саморез	24
<b>A</b>	винт конфирмат 7 x 50	36
<b>I</b>	петля "прямая" с доводчиком	3
<b>R</b>	ключ конфирматный	1
<b>LM</b>	Навес для крепления к стене L-образный	1

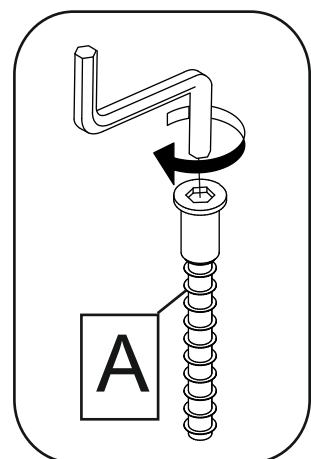
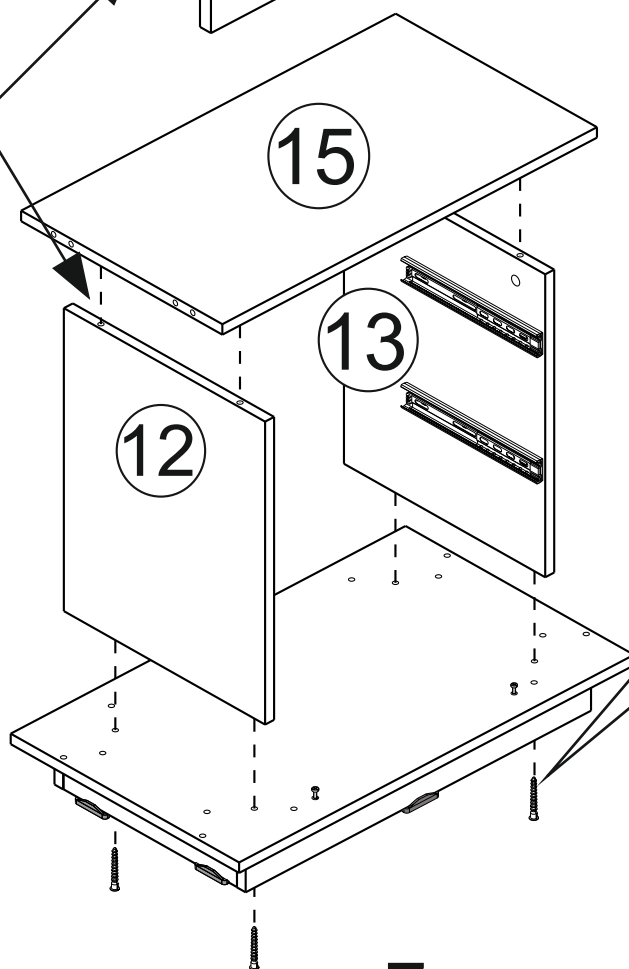
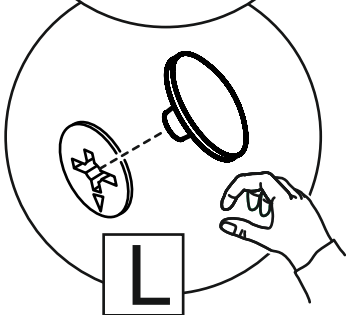
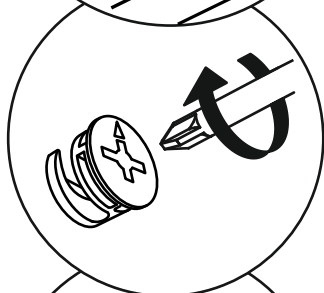
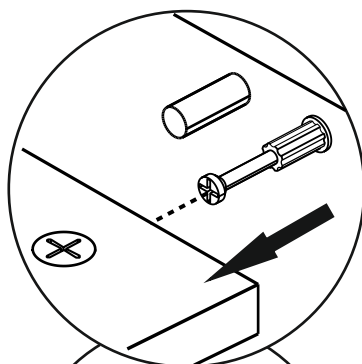
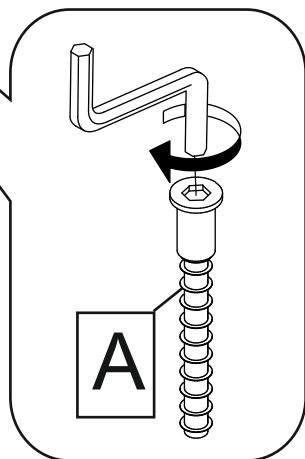
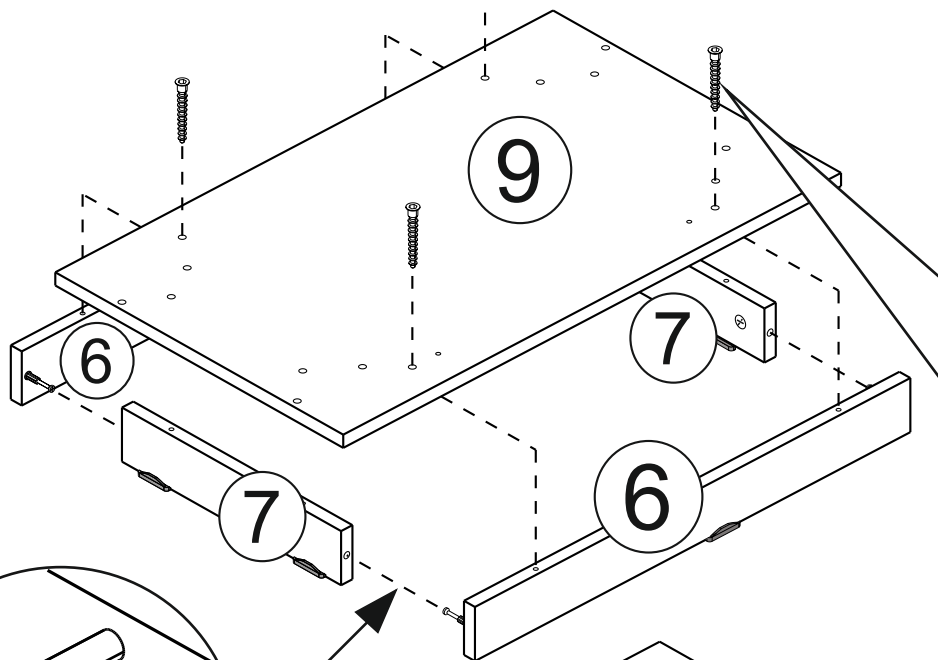
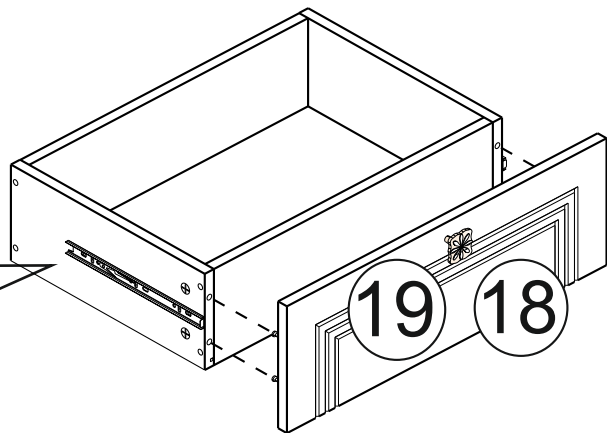
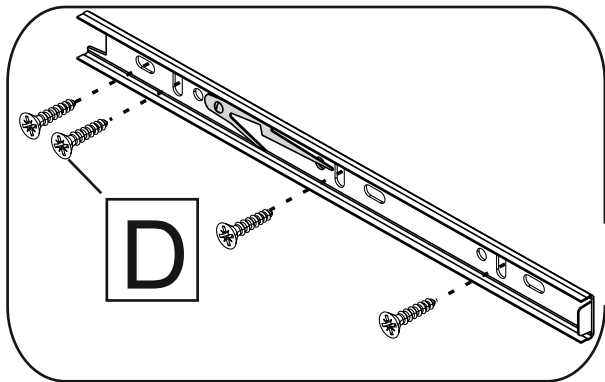
<b>X</b>	подпятник	6
<b>M</b>	ручка	3
<b>As</b>	амортизатор самокл. силикон	3
<b>K</b>	заглушка конфирмата	36
<b>L</b>	заглушка эксцентрика	24
<b>Us</b>	уголок с саморезом	16
<b>Qq</b>	направл. шариковые 250 мм	2
<b>H</b>	шкант	8
<b>C</b>	полкодержатель	8

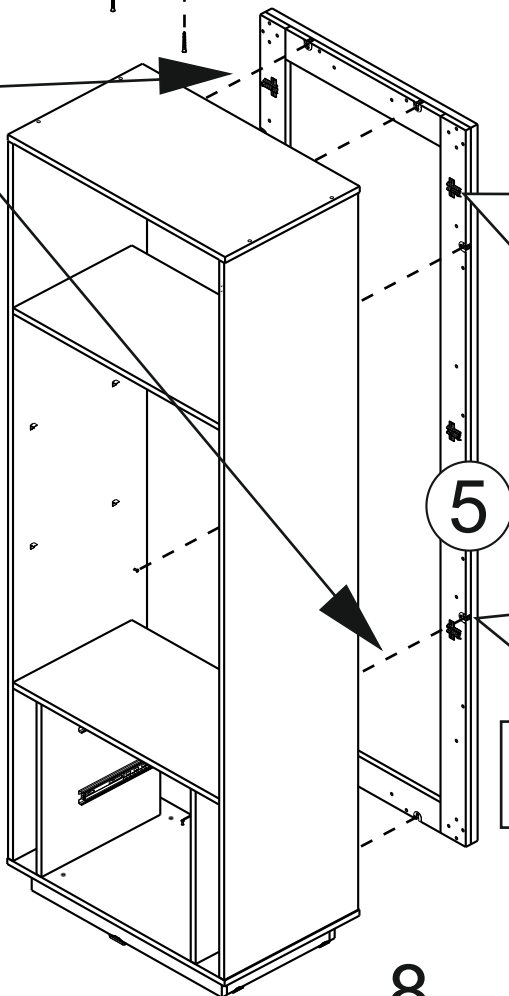
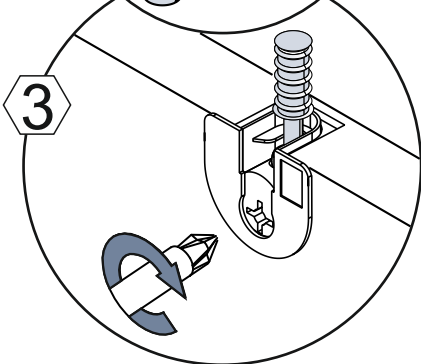
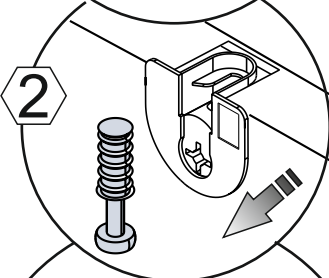
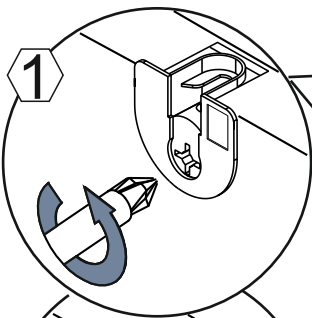
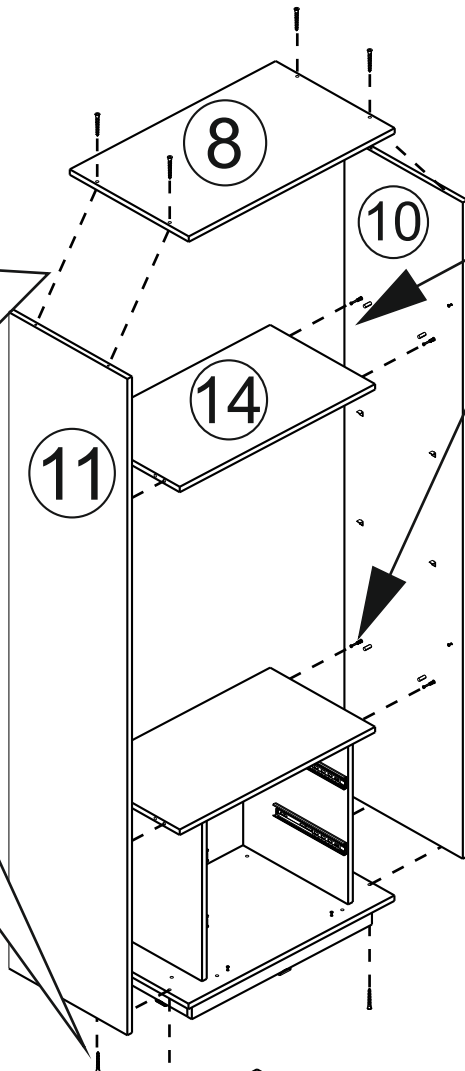
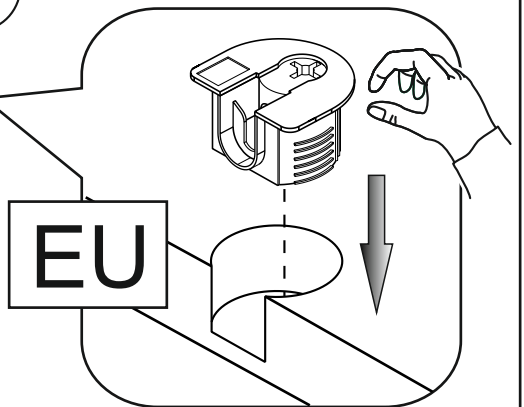
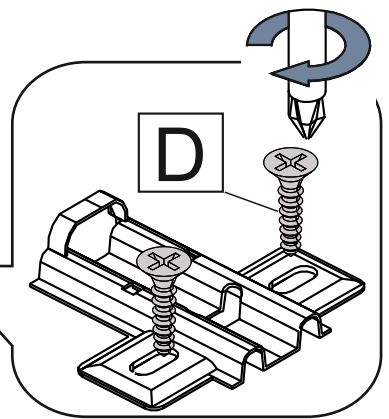
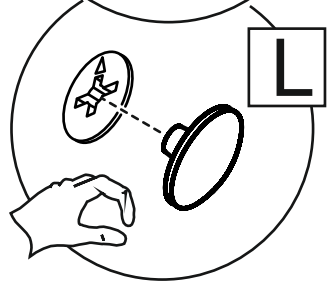
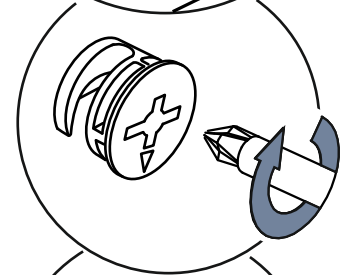
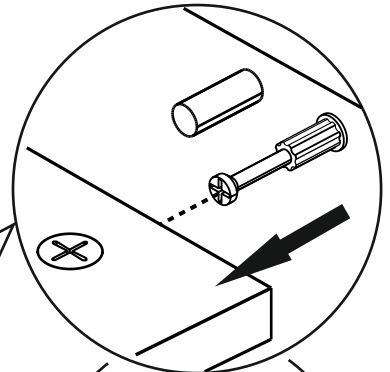
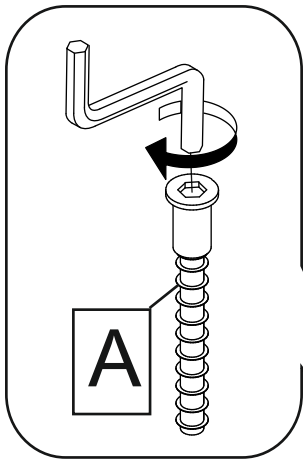
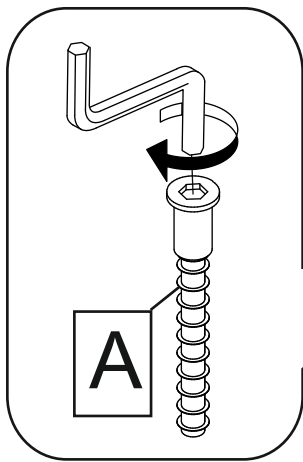


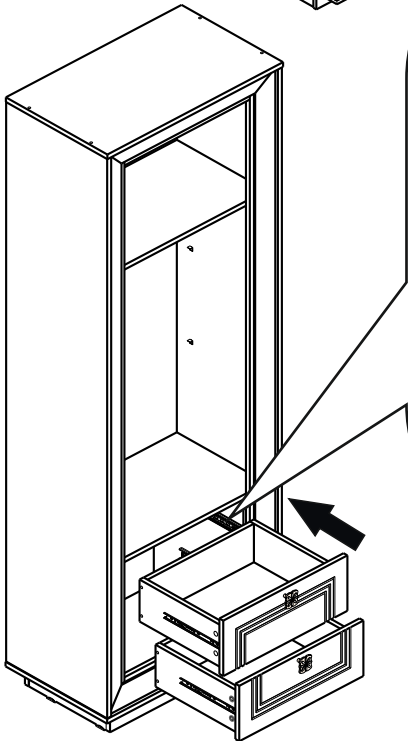
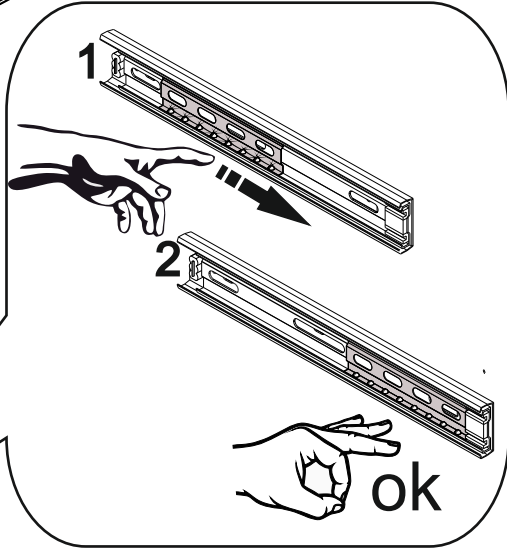
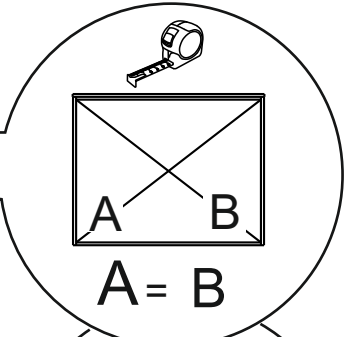
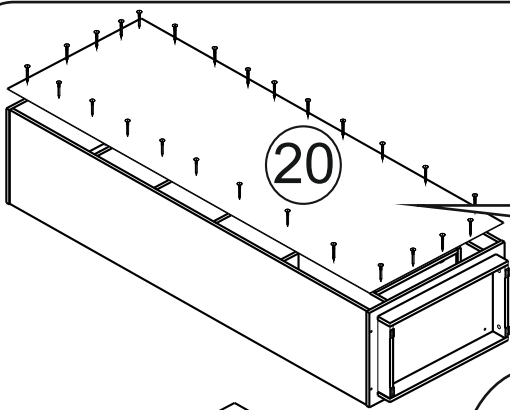












**ВНИМАНИЕ!**  
 опрокидывание мебели может  
 стать причиной получения  
 телесных повреждений  
**ВСЕГДА** крепите мебель к стене

