

Тумба прикр.450 левая (СП.0330.404)

КАПРИ 2

Гарантия:

Предприятие -изготовитель гарантирует покупателю сохранение всех качественных показателей мебели, обусловленных ГОСТ 16371 -2014 и ГОСТ 19917 -2014, в течение 18 месяцев при соблюдении условий транспортирования, правил сборки, эксплуатации и хранения.

Претензии по качеству и комплектности мебели принимаются в пределах гарантийного срока а по месту покупки. Для выполнения предприятием -изготовителем гарантийных обязательств, выявления несоответствий и установления причин их возникновения необходимо сохранить и предоставить:

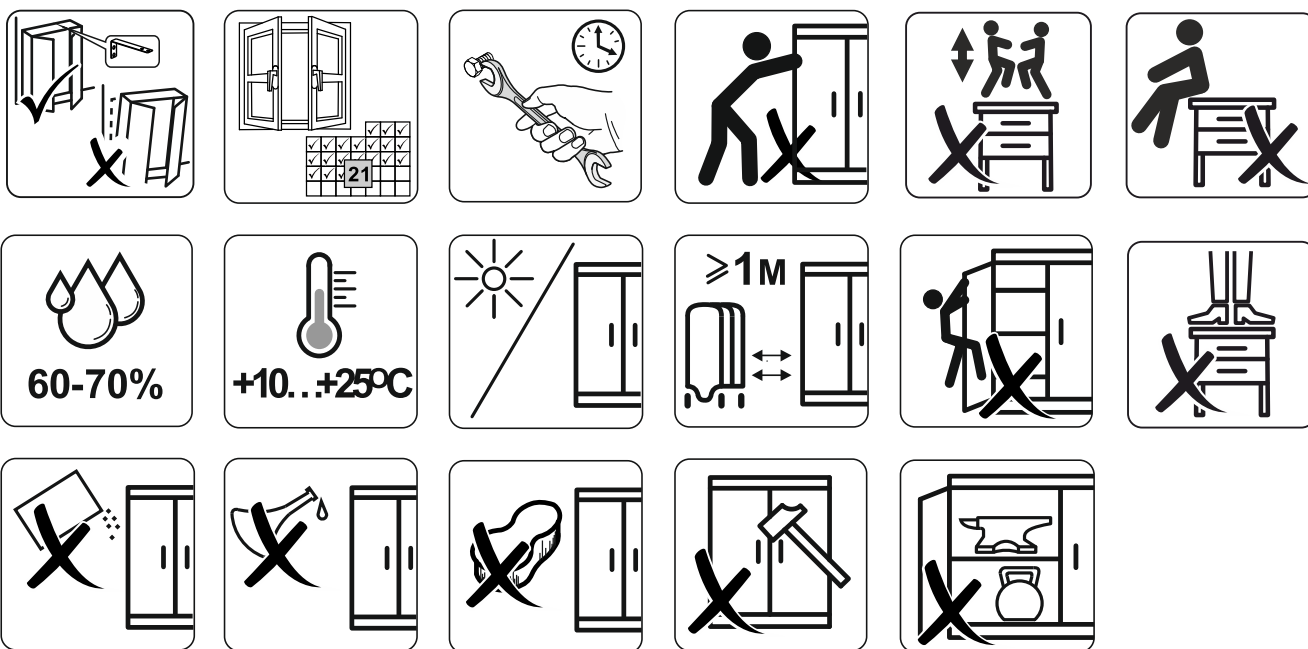
- 1) части упаковки с наклеенными этикетками, номером партии или ростером (или их фотографии);
- 2) фотографии распечатанных упаковок, где обнаружен заводской брак деталей;
- 3) фотографии узлов, деталей собираемого изделия, если заводской брак обнаружен до сборки и в процессе сборки.

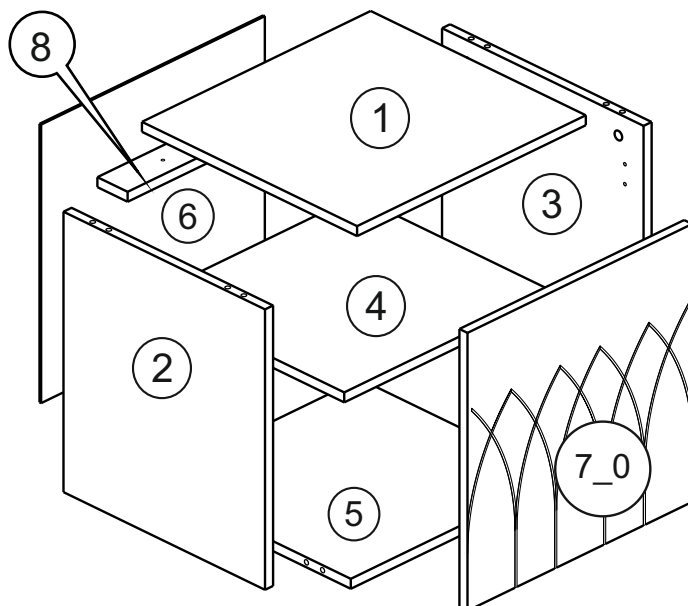
Предприятие оставляет за собой право внесения частичных изменений в конструкцию мебели и комплектующие изделия.

Не являются гарантийным случаем:

Различные повреждения деталей и узлов изделий (бой, сколы, царапины, расслоения, оплавление, набухание ЛДСП и др.), возникшие в результате перевозки, вывозом, самостоятельной сборки, нарушений правил эксплуатации. Замена деталей и узлов изделий, не попадающих под гарантийный случай, производится за дополнительную оплату

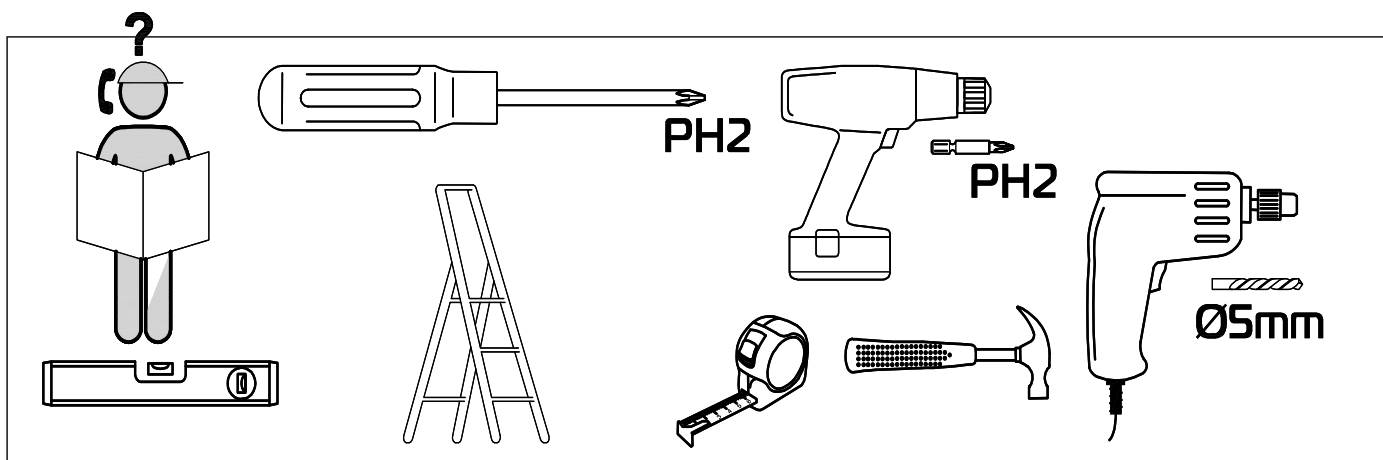
Внимание!!! Предприятие оставляет за собой право вносить в изделие конструктивные изменения, в том числе с заменой фурнитуры.

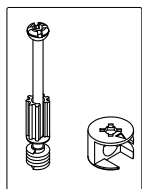




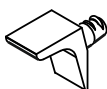
Перечень деталей «Тумба прикроватная»

Наименование	Размер	Количество	№ упаковки
1. Крышка	454 x 427	1	1
2. Боковая стенка левая	450 x 400	1	1
3. Боковая стенка правая	450 x 400	1	1
4. Полка	414 x 390	1	1
5. Горизонт	418 x 400	1	1
6. Задняя стенка ХДФ	447 x 444	1	1
7_0. Дверь левая	446 x 446	1	2
7_1. Дверь правая	446 x 446	1	2
8. Планка	418 x 60	1	1
9. Опоры		4	3
10. Фурнитура			3





B



C



D



E



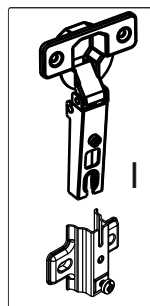
F



G



H



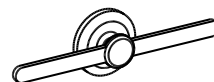
I



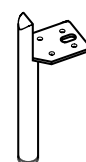
L



P



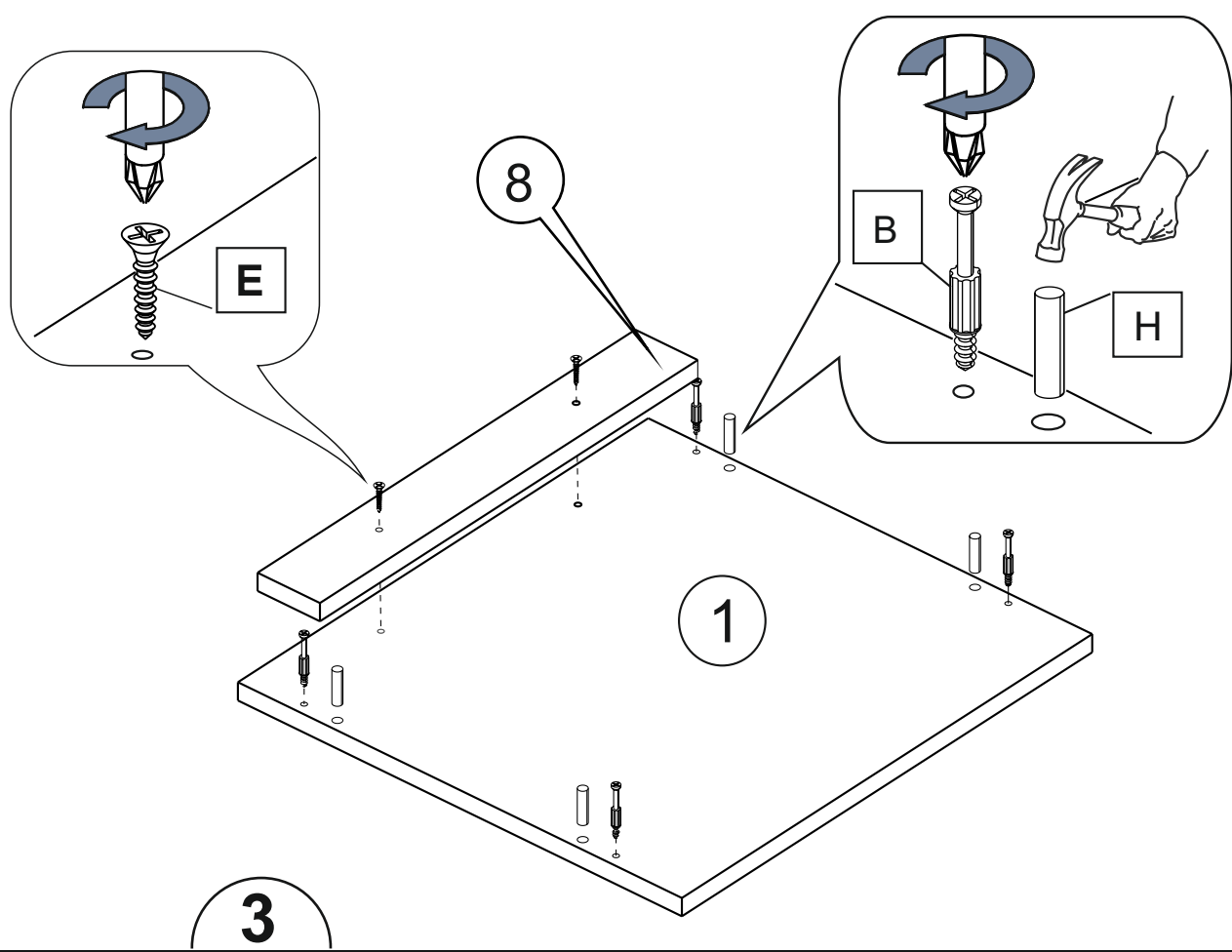
M

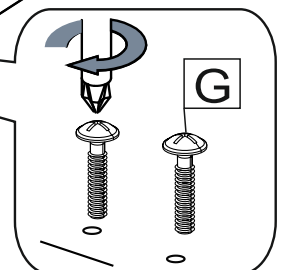
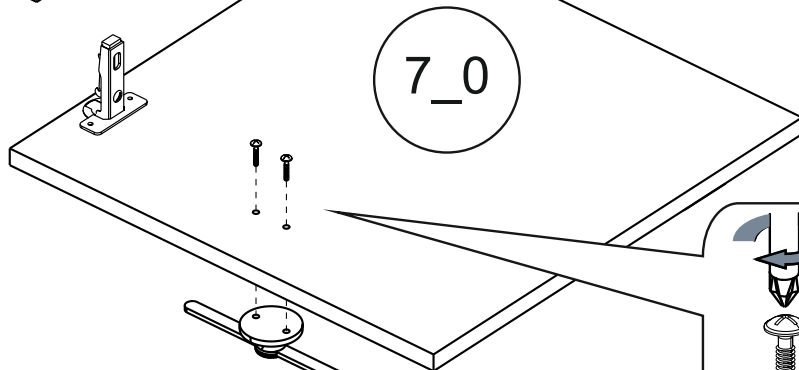
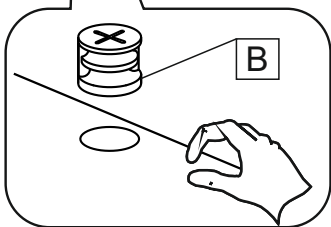
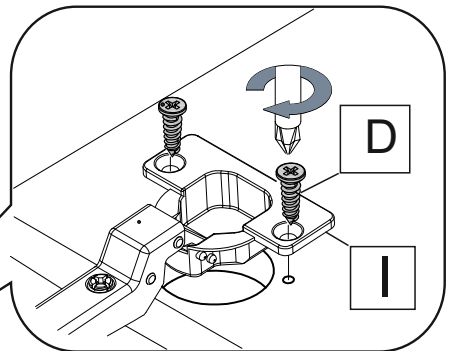
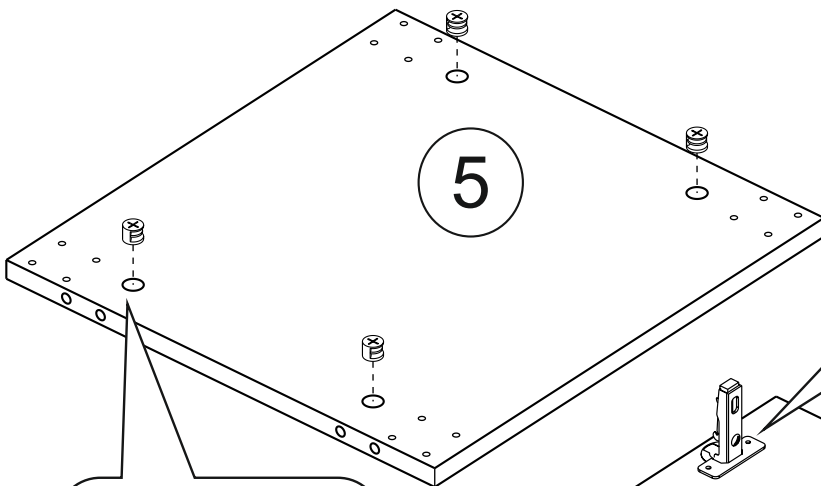
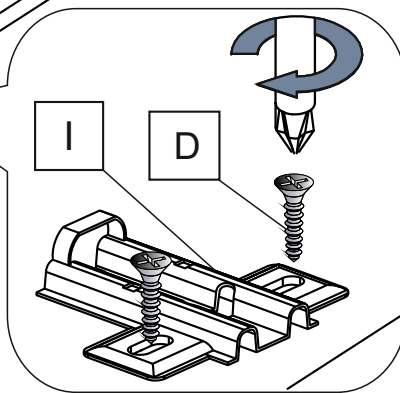
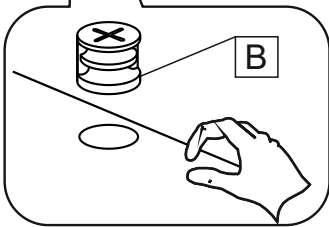
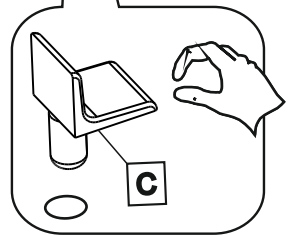
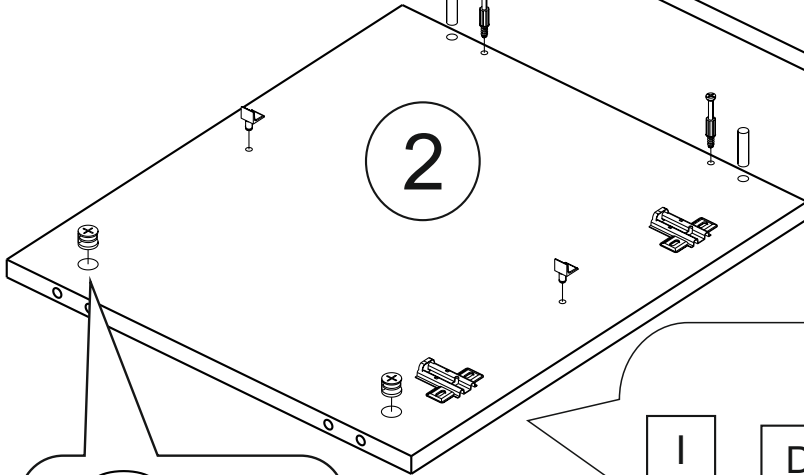
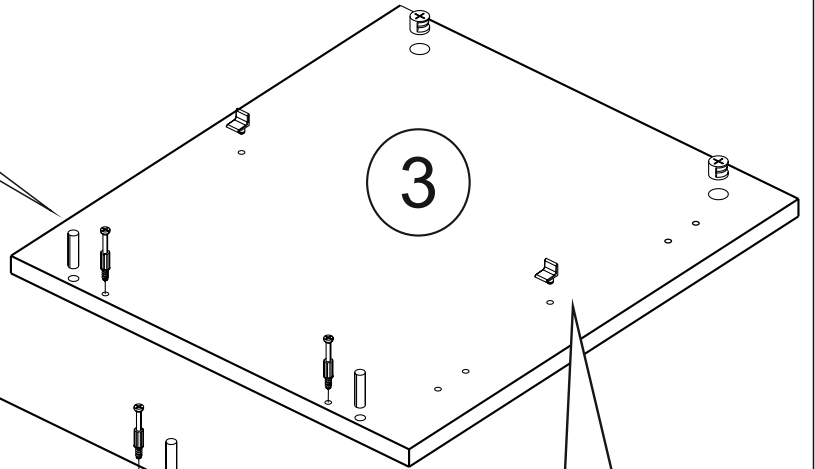
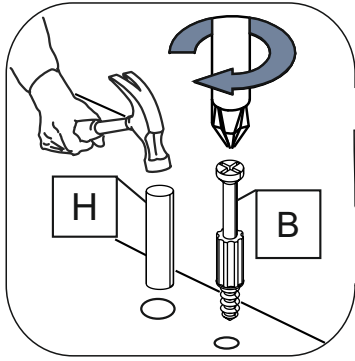


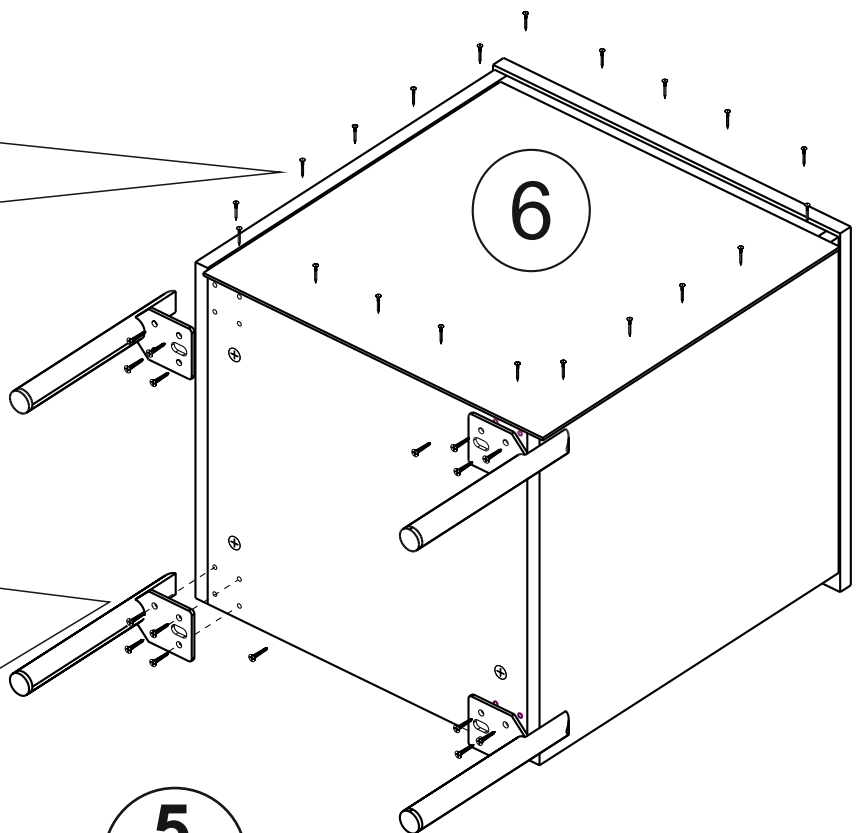
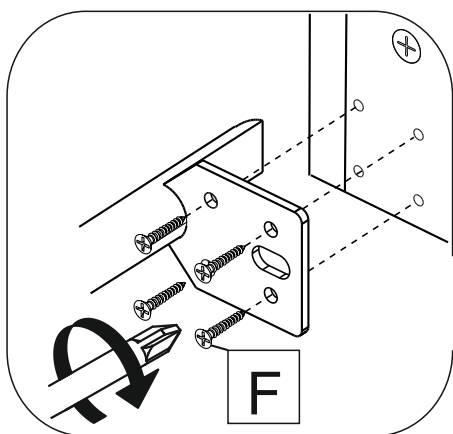
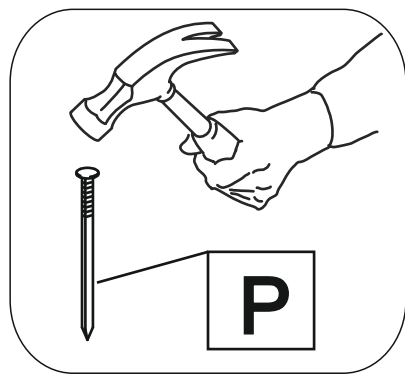
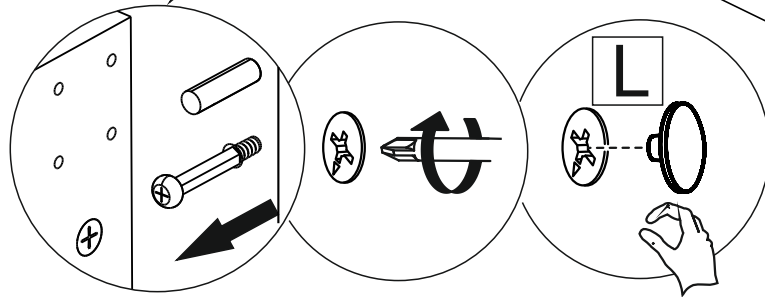
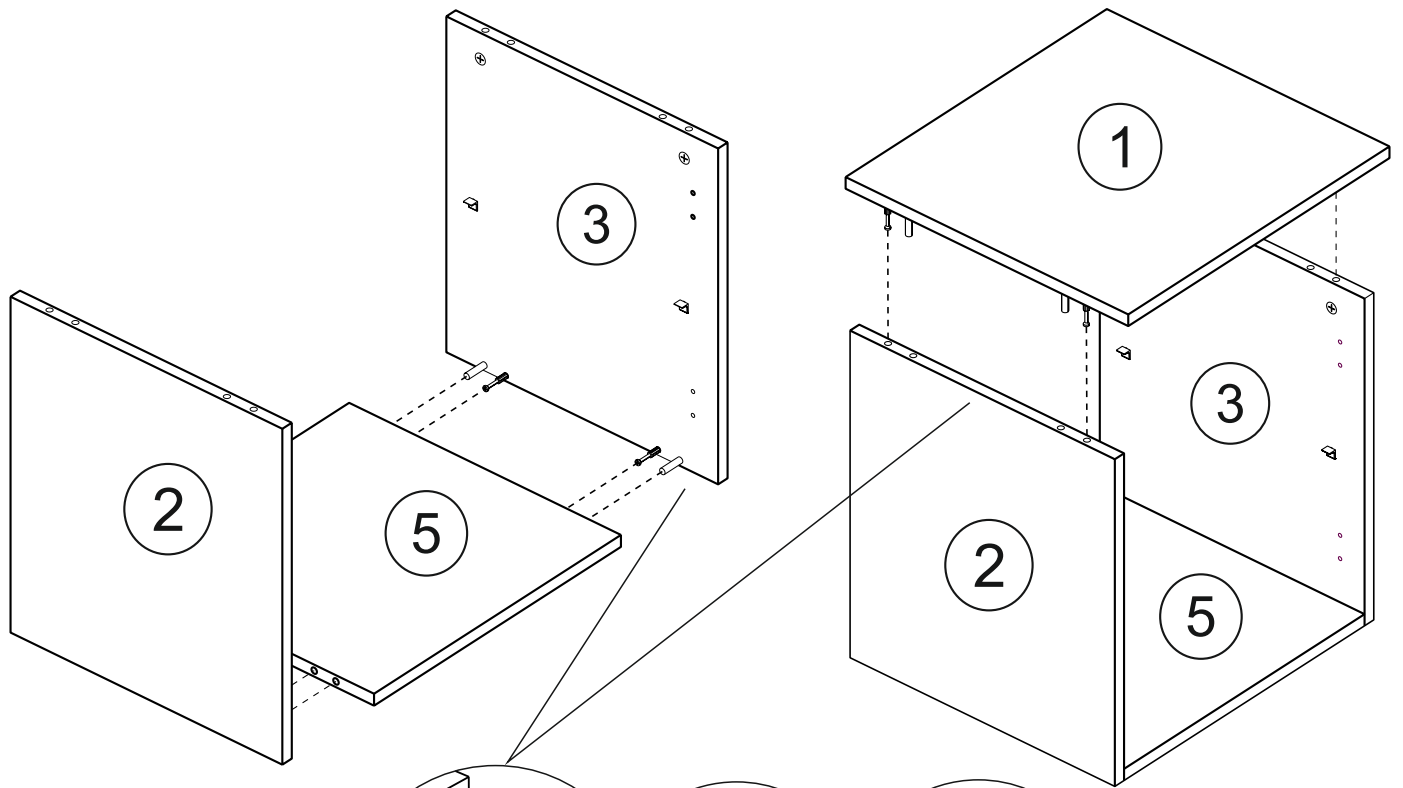
N

B	ЭКСЦЕНТРИК САМОРЕЗ	8 ШТ
C	ПОЛКОДЕРЖАТЕЛЬ	4 ШТ
D	САМОРЕЗ 3,5x16	8 ШТ
E	САМОРЕЗ 3,5x25	2 ШТ
F	САМОРЕЗ 3,5x19	16 ШТ
G	ВИНТ М4 X 20	2 ШТ
H	ШКАНТ	8 ШТ

I	ПЕТЛЯ НАКЛАДНАЯ С ДВОДЧИКОМ	2 ШТ
L	ЗАГЛУШКА ЭКСЦ.	8 ШТ
M	РУЧКА	1 ШТ
N	ОПОРА	4 ШТ
P	ГВОЗДЬ	25 ШТ







5

