

**Вега Саксония**

**Шкаф 2-х дверный**

**СП.0134.401**

**Гарантия:**

Предприятие-изготовитель гарантирует покупателю сохранение всех качественных показателей мебели, обусловленных ГОСТ 16371 -2014 и ГОСТ 19917 -2014 в течение 18 месяцев при соблюдении условий транспортирования, правил сборки, эксплуатации и хранения.

Претензии по качеству и комплектности мебели принимаются в пределах гарантийного срока по месту покупки. Для выполнения предприятием-изготовителем гарантийных обязательств, выявления несоответствий и установления причин их возникновения необходимо сохранить и предоставить:

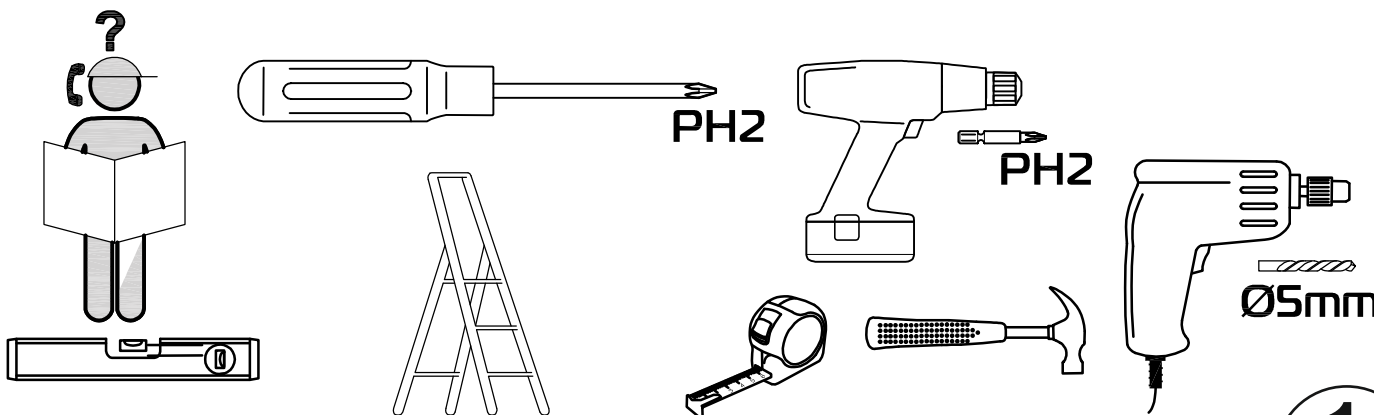
- 1) части упаковки с наклеенными этикетками, номером партии или ростером (или их фотографии);
- 2) фотографии распечатанных упаковок, где обнаружен заводской брак деталей;
- 3) фотографии узлов, деталей собираемого изделия, если заводской брак обнаружен до сборки и в процессе сборки.

Предприятие оставляет за собой право внесения частичных изменений в конструкцию мебели и комплектующие изделия.

**Не являются гарантийным случаем:**

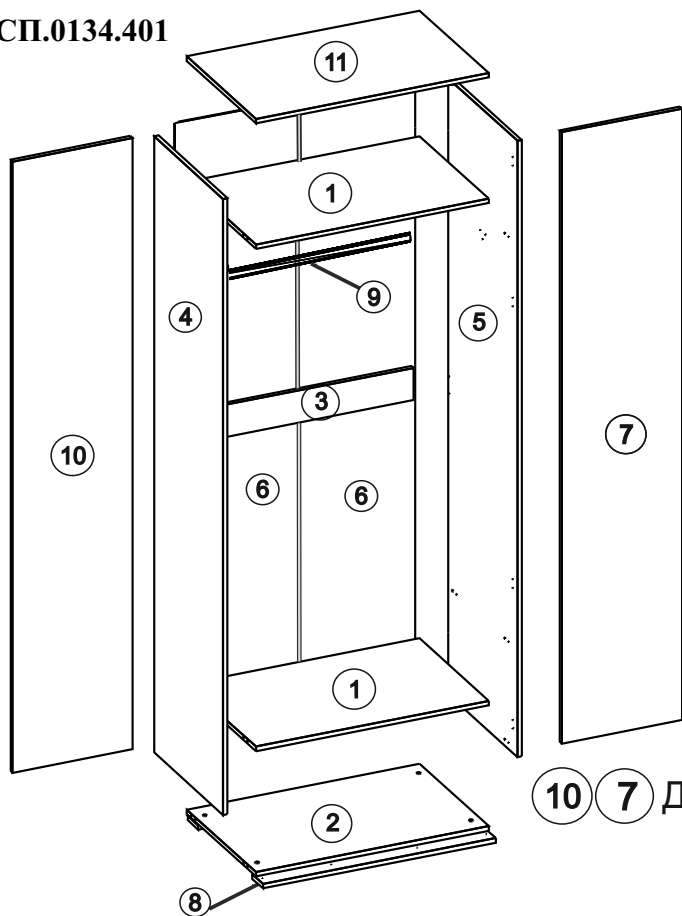
Различные повреждения деталей и узлов изделий (бой, сколы, царапины, расслоения, оплавление, набухание ЛДСП и др.), возникшие в результате перевозки самовывозом, самостоятельной сборки, нарушений правил эксплуатации. Замена деталей и узлов изделий, не попадающих под гарантийный случай, производится за дополнительную оплату

**Внимание!!!** Предприятие оставляет за собой право вносить в изделие конструктивные изменения, в том числе с заменой фурнитуры.

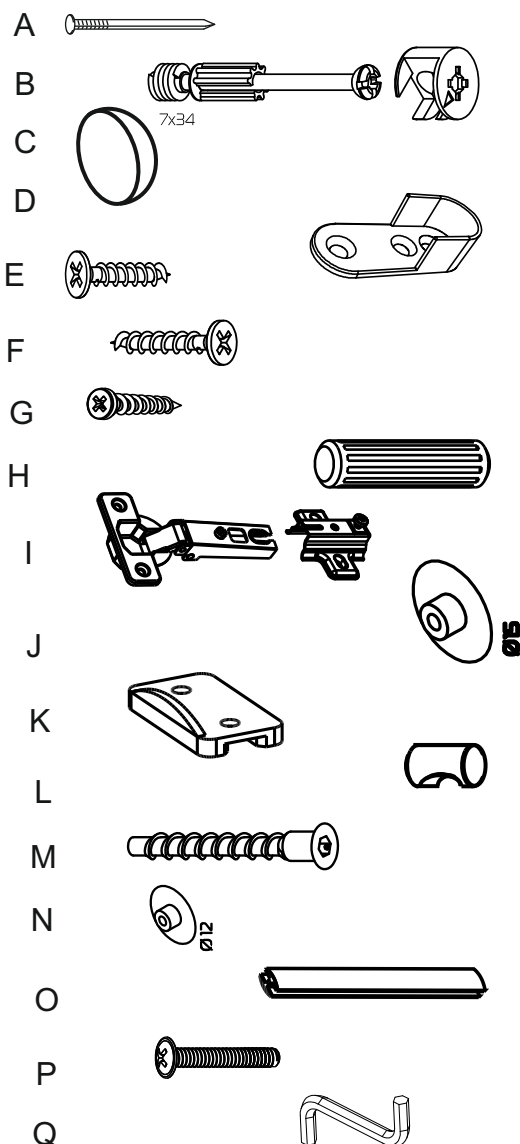


**1**

СП.0134.401



- ① Горизонт 866x550 (x2) Упаковка 1
- ② Горизонт 866x550 (x1) Упаковка 1
- ③ Планка 866x150 (x1) Упаковка 1
- ④ Бок 2200x550 (x1) лев. Упаковка 1
- ⑤ Бок 2200x550 (x1) прав. Упаковка 1
- ⑥ Задн.стенка 2199x446 (x2) Упаковка 1
- ⑧ Цоколь 866x90 (x2) Упаковка 1
- ⑨ Штанга 858 (x1) Упаковка 1
- ⑪ Крышка 902x571 (x1) Упаковка 1
- ⑩ ⑦ Дверь (пр./лев.) 2180 x 446 (x2) Упаковка 2
- Фурнитура Упаковка 3



- A ГВОЗДИ - 100 шт
- B ЭКСЦЕНТРИК САМОРЕЗ - 16 шт
- C АМОРТИЗАТОР - 6 шт
- D ШТАНГОДЕРЖАТЕЛЬ - 2 шт
- E САМОРЕЗ 3,5x16 - 46 шт
- F САМОРЕЗ 3,5x25 - 6 шт
- G ШУРУП 3x16 - 8 шт
- H ШКАНТ - 16 шт
- I ПЕТЛЯ НАКЛАДНАЯ С ДОВОДЧ. - 10 шт
- J ЗАГЛУШКА ЭКСЦ. - 16 шт
- K ПОДПЯТНИК - 4 шт
- L РУЧКА - 2 шт
- M ЕВРОВИНТ x50 - 4 шт
- N ЗАГЛУША ЕВРОВИНТА - 4 шт
- O СОЕД. ПРОФИЛЬ - 3 шт. Упаковка 1
- P ВИНТ 4x20 - 2 шт
- Q КЛЮЧ - 1 шт

