

Комодино

ГТ.0629.302

Гостиная “Вега Скандинавия”

Гарантия:

Предприятие-изготовитель гарантирует покупателю сохранение всех качественных показателей мебели, обусловленных ГОСТ 16371 -2014 и ГОСТ 19917 -2014 в течение 18 месяцев при соблюдении условий транспортирования, правил сборки, эксплуатации и хранения.

Претензии по качеству и комплектности мебели принимаются в пределах гарантийного срока по месту покупки. Для выполнения предприятием-изготовителем гарантийных обязательств, выявления несоответствий и установления причин их возникновения необходимо сохранить и предоставить:

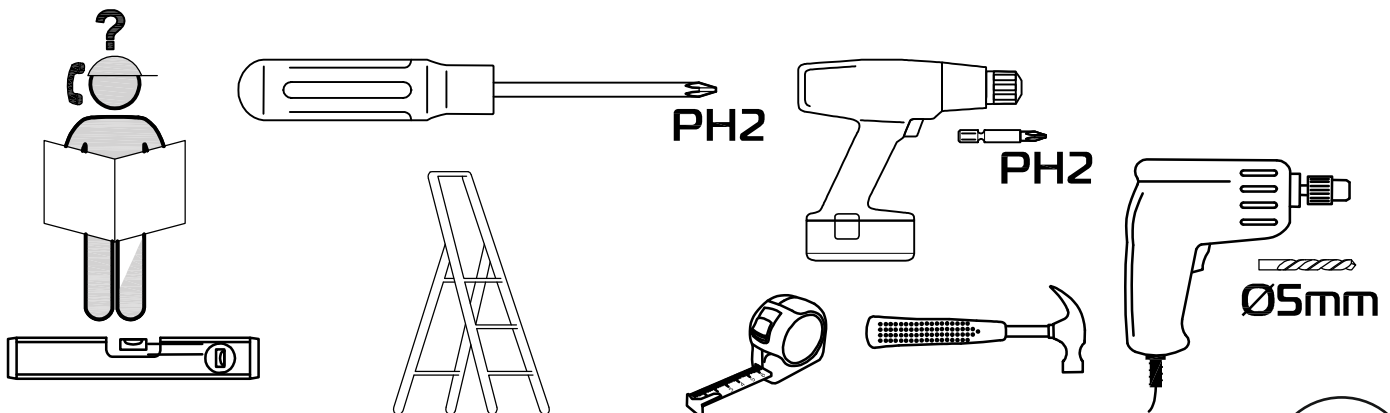
- 1) части упаковки с наклеенными этикетками, номером партии или ростером (или их фотографии);
- 2) фотографии распечатанных упаковок, где обнаружен заводской брак деталей;
- 3) фотографии узлов, деталей собираемого изделия, если заводской брак обнаружен до сборки и в процессе сборки.

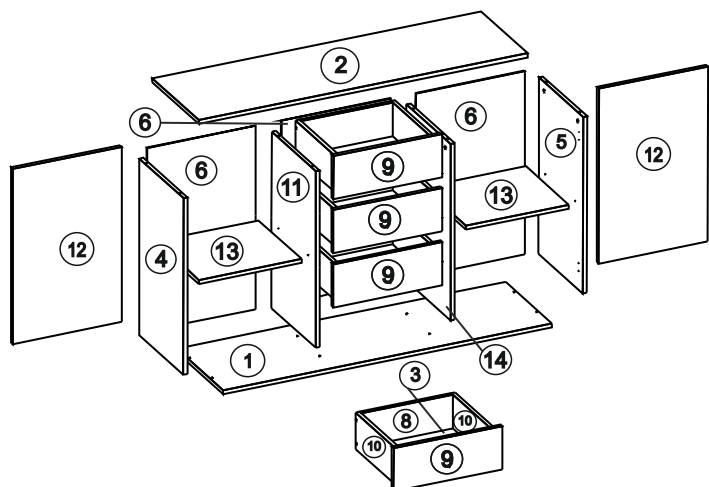
Предприятие оставляет за собой право внесения частичных изменений в конструкцию мебели и комплектующие изделия.

Не являются гарантийным случаем:

Различные повреждения деталей и узлов изделий (бой, сколы, царапины, расслоения, оплавление, набухание ЛДСП и др.), возникшие в результате перевозки самовывозом, самостоятельной сборки, нарушений правил эксплуатации. Замена деталей и узлов изделий, не попадающих под гарантийный случай, производится за дополнительную оплату

Внимание!!! Предприятие оставляет за собой право вносить в изделие конструктивные изменения, в том числе с заменой фурнитуры.

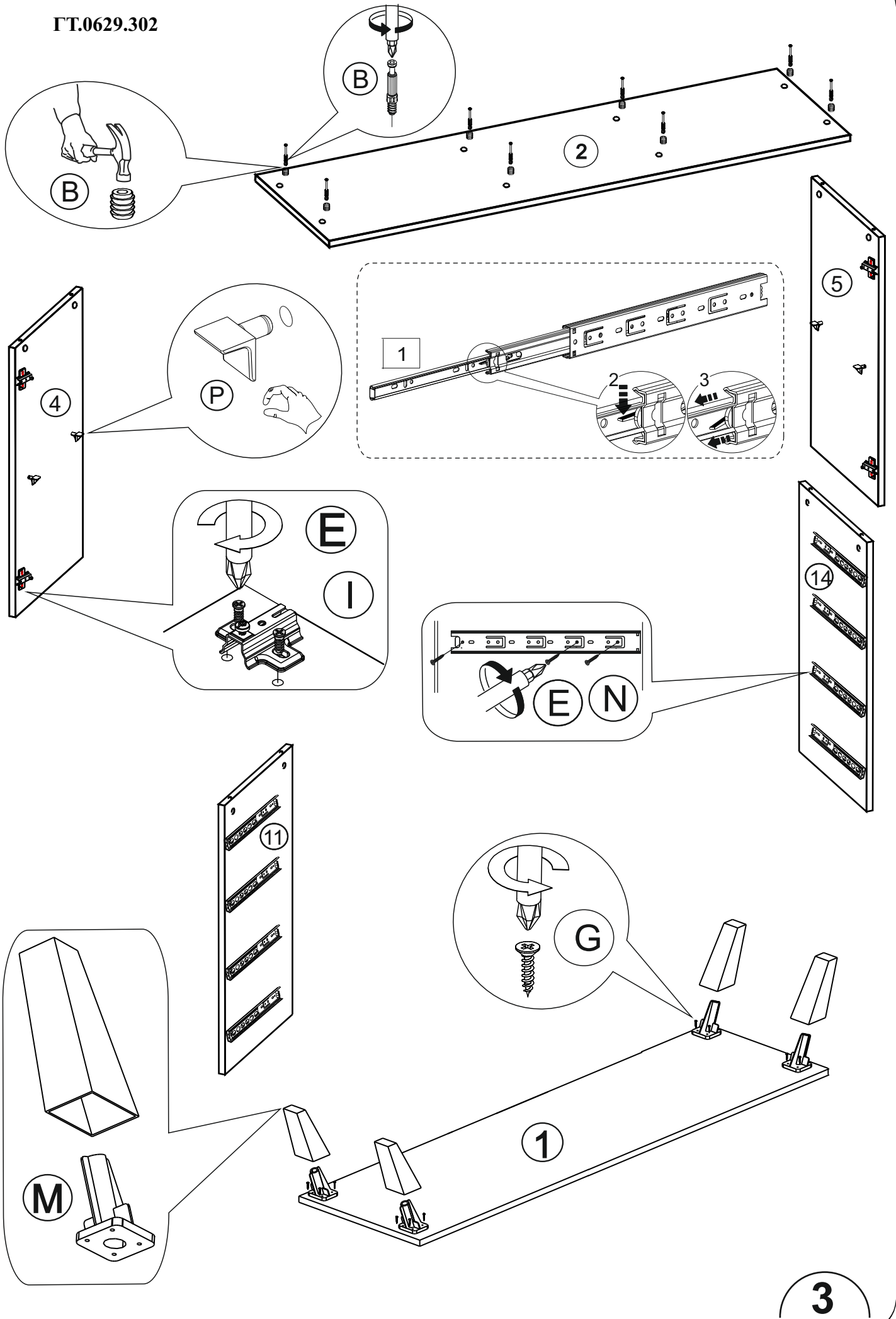


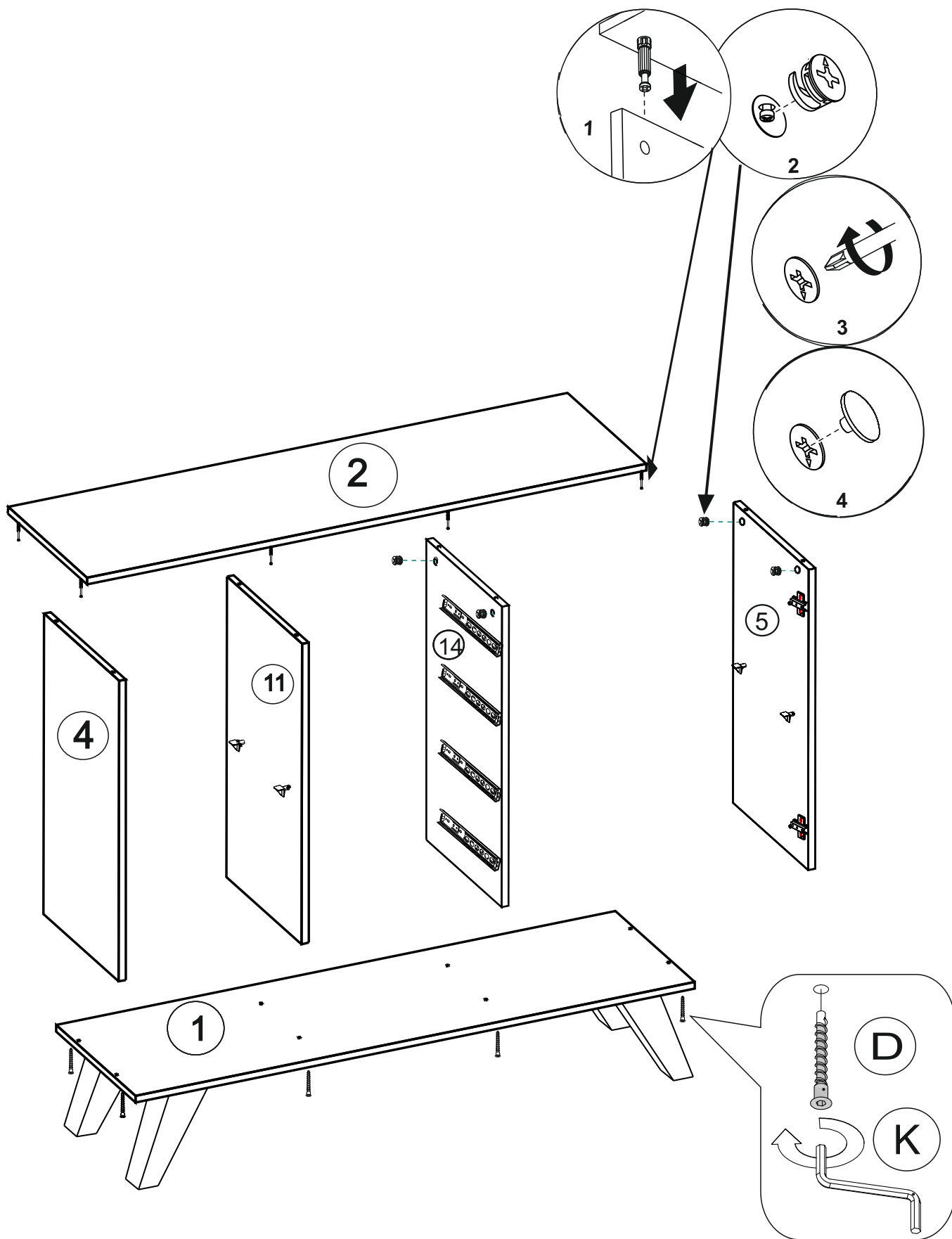


①	Дно 1350x400 (x1)	упак. 1
②	Крышка 1350x400 (x1)	упак. 1
③	Дно ящика 325x384 (x4)	упак. 1
④ ⑤	Бок 723x380 (x2)	упак. 1
⑥	Задняя стенка 751x447 (x3)	упак. 2
⑦	Перед. стенка ящика 120x376 (x4)	упак. 1
⑧	Задн. стенка ящика 120x376 (x4)	упак. 1
⑨	Фасад ящика 447x177 (x4)	упак. 3
⑩	Бок ящика 120x350 (x8)	упак. 1
⑪ ⑭	Перегородка 723x380 (x2)	упак. 1
⑫	Дверь 717x447 (x2)	упак. 3
⑬	Полка 422x370 (x2)	упак. 1
	Фурнитура	упак. 4

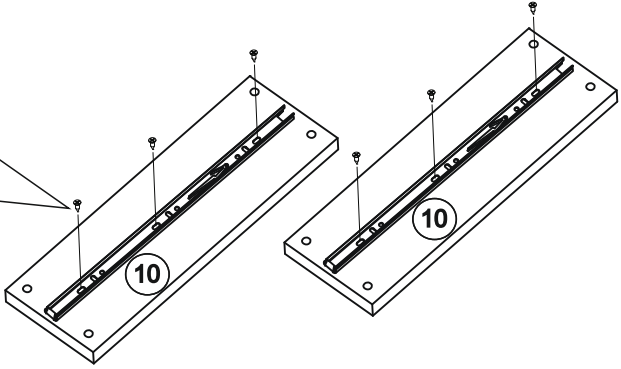
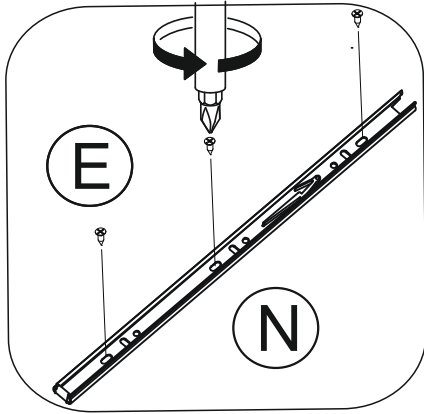
A		ГВОЗДИ	- 46 шт
B		ЭКСЦЕНТРИК	- 8 шт
C		ЗАГЛУШКА ЭКСЦЕНТРИКА	- 8 шт
D		ЕВРОВИНТ x50	- 40 шт
E		САМОРЕЗ 3,5x16	- 64 шт
F		САМОРЕЗ 4x45	- 8 шт
G		САМОРЕЗ 4x25	- 24 шт
H		ЗАГЛУШКА ЕВРОВИНТА	- 8 шт
I		ПЕТЛЯ НАКЛАДНАЯ С ДОВОДЧИКОМ	- 4 шт
J		УГОЛОК С САМОРЕЗОМ	- 16 шт
K		КЛЮЧ	- 1 шт
L		РУЧКА - ПЛАНКА	- 6 шт
M		ОПОРА	- 4 шт
N		НАПРАВЛЯЮЩИЕ x350	- 4 к-та
P		ПОЛКОДЕРЖАТЕЛЬ	- 8 шт
R		АМОРТИЗАТОР	- 4 шт
S		САМОРЕЗ 4x30	- 4 шт

ГТ.0629.302

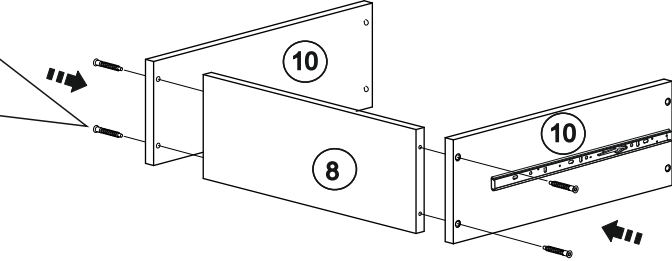
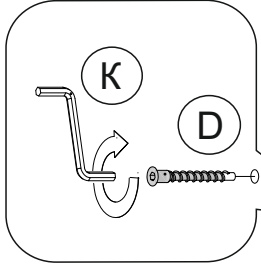




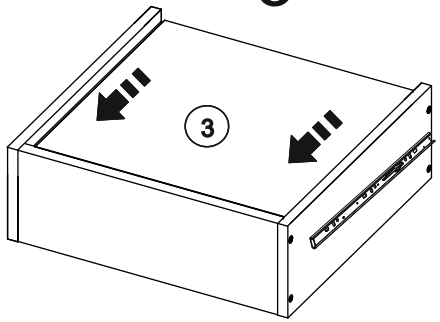
1



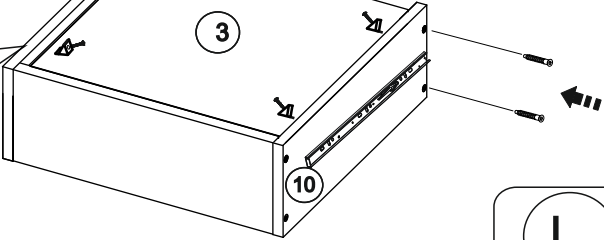
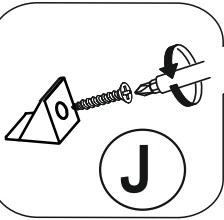
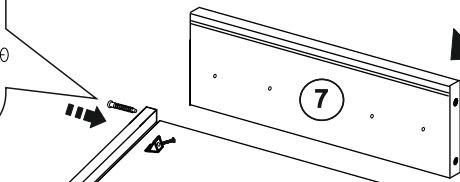
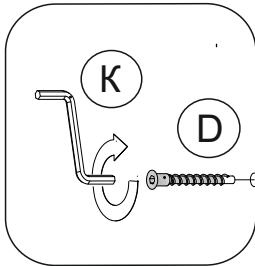
2



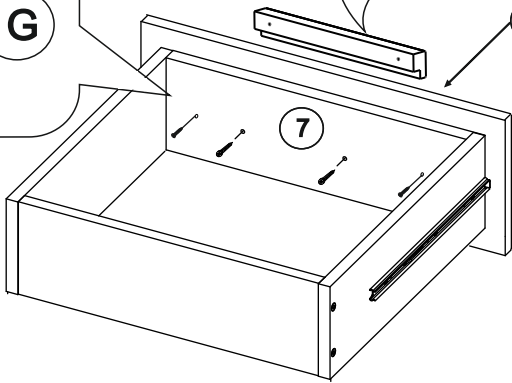
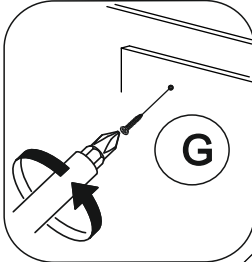
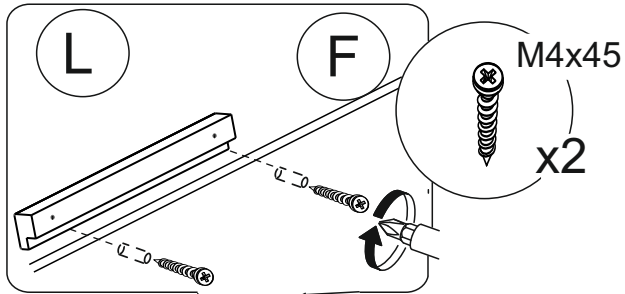
3



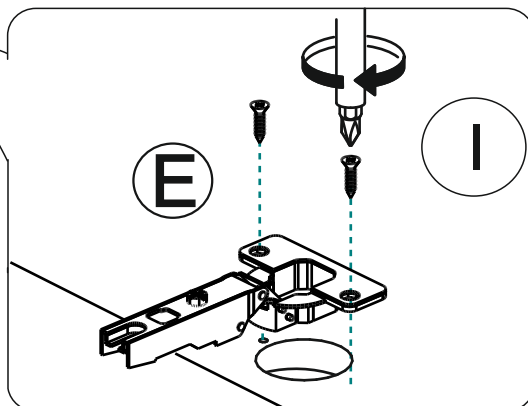
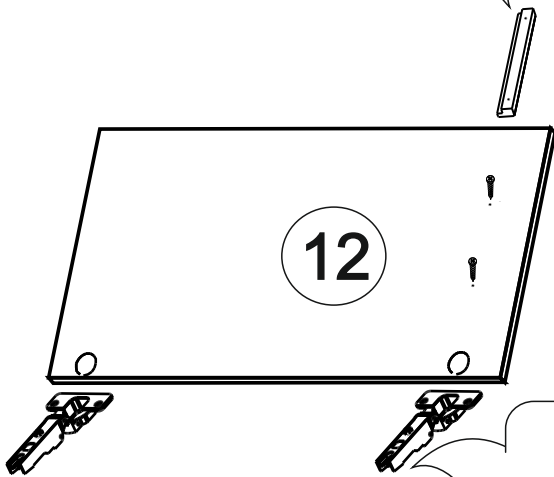
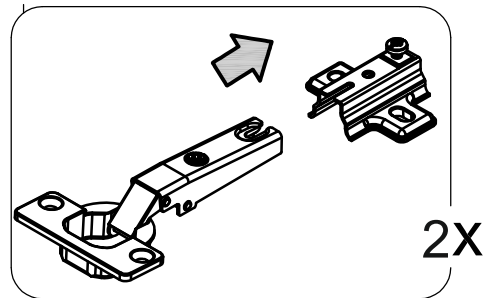
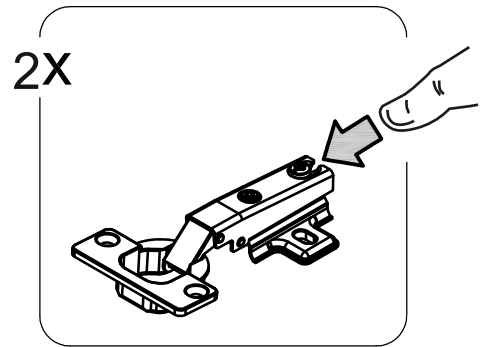
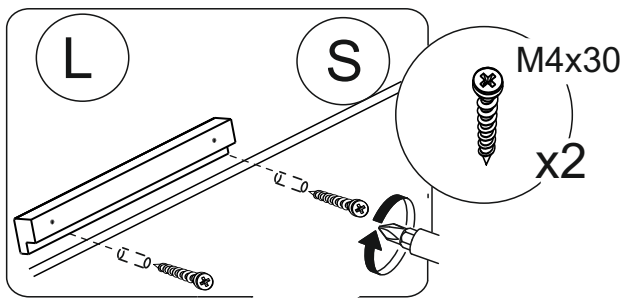
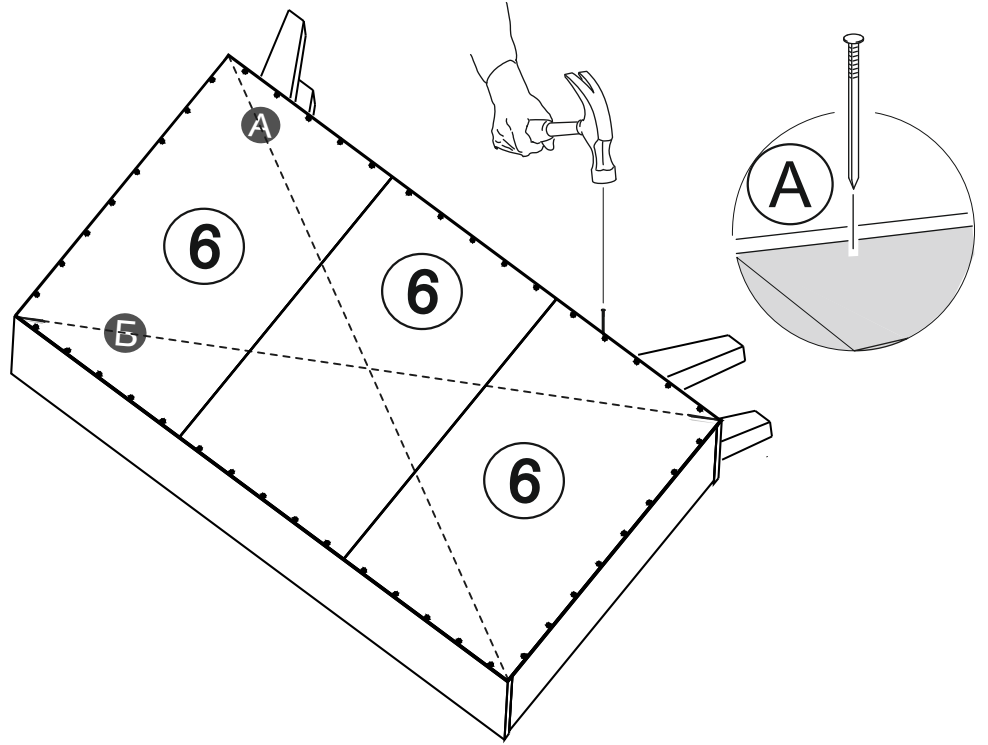
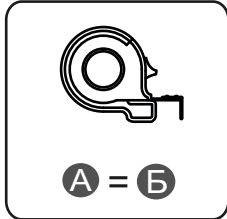
4



5



ГТ.0629.302



ГТ.0629.302

