

# Шкаф пенал СП.0128.401 сп «Капри»

## Гарантия:

Предприятие-изготовитель гарантирует покупателю сохранение всех качественных показателей мебели, обусловленных ГОСТ 16371-2014 и ГОСТ 19917-2014, в течение 18 месяцев при соблюдении условий транспортирования, правил сборки, эксплуатации и хранения.

Претензии по качеству и комплектности мебели принимаются в пределах гарантийного срока по месту покупки. Для выполнения предприятием-изготовителем гарантийных обязательств, выявления несоответствий и установления причин их возникновения необходимо сохранить и предоставить:

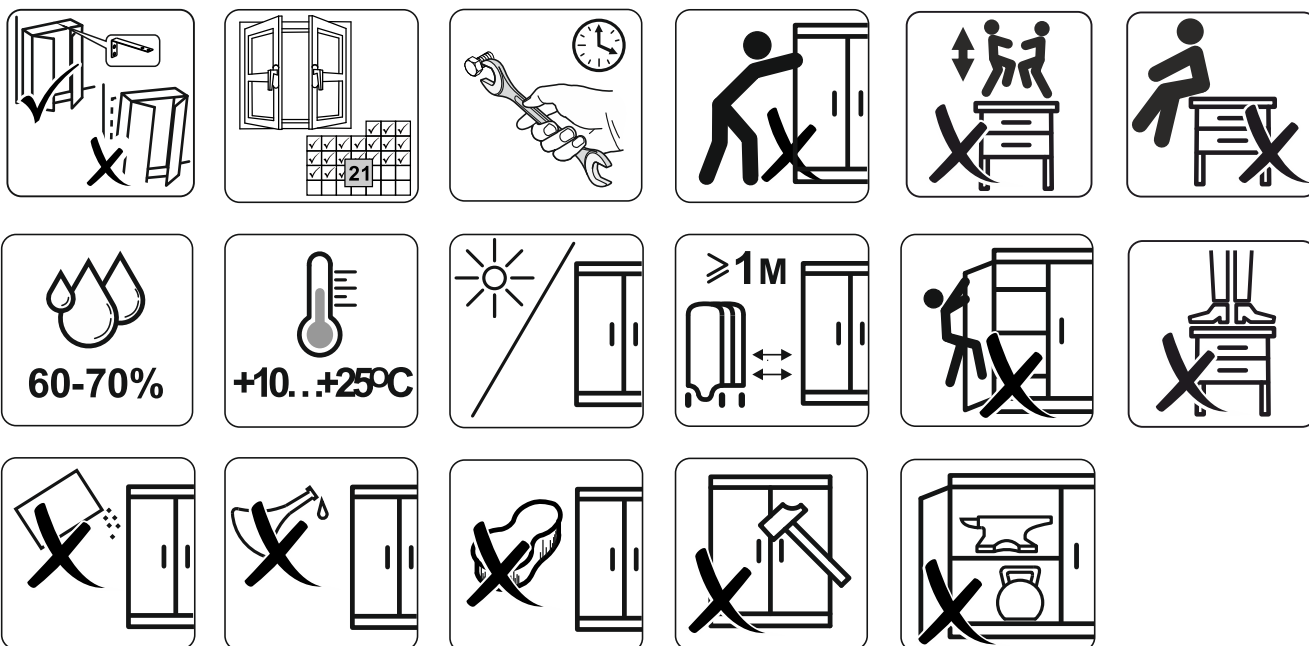
- 1) части упаковки с наклеенными этикетками, номером партии или ростером (или их фотографии);
- 2) фотографии распечатанных упаковок, где обнаружен заводской брак деталей;
- 3) фотографии узлов, деталей собираемого изделия, если заводской брак обнаружен до сборки и в процессе сборки.

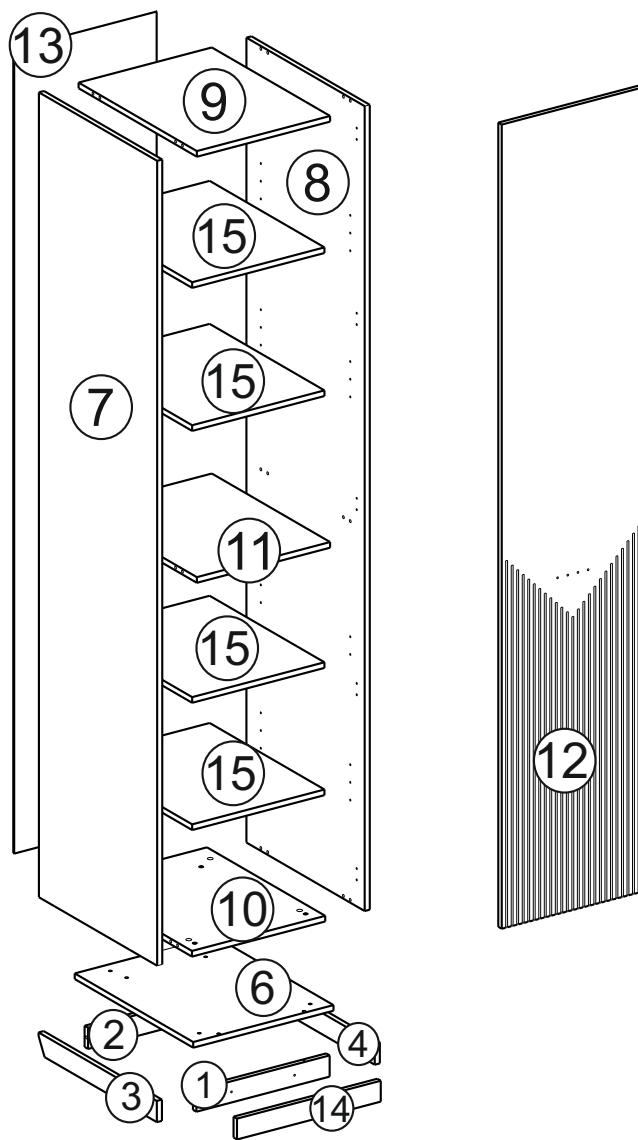
Предприятие оставляет за собой право внесения частичных изменений в конструкцию мебели и комплектующие изделия.

## Не являются гарантийным случаем:

Различные повреждения деталей и узлов изделий (бой, сколы, царапины, расслоения, оплавление, набухание ЛДСП и др.), возникшие в результате перевозки самовывозом, самостоятельной сборки, нарушений правил эксплуатации. Замена деталей и узлов изделий, не попадающих под гарантийный случай, производится за дополнительную оплату

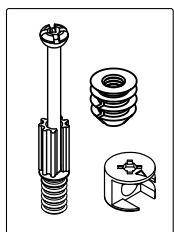
**Внимание!!!** Предприятие оставляет за собой право вносить в изделие конструктивные изменения, в том числе с заменой фурнитуры.



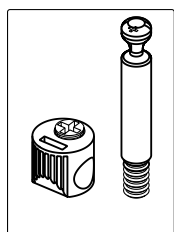


### Перечень деталей «шкаф-пенал»

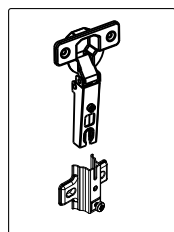
ПОЗИЦ.	Наименование	Размер	Количество	№ упаковки
1	Цоколь передний	418x 60	1	2
2	Цоколь задний	418 x 60	1	2
3	Цоколь боковой лев.	550 x 60	1	2
4	Цоколь боковой прав	550 x 60	1	2
6	Крышка цоколя	440 x 551	1	2
7	Боковая стенка левая	2274 x 550	1	1
8	Боковая стенка правая	2274 x 550	1	1
9	Горизонт верхний	418 x 550	1	2
10	Горизонт нижний	418 x 550	1	2
11	Горизонт средний	418 x 550	1	2
12	Дверь	2272 x 446	1	отдельно
13	Задняя стенка ДВП	2273 x 447	1	1
14	Цоколь лицевой	451 x 59	1	2
15	полка	415x534	4	2
	Фурнитура		1	3



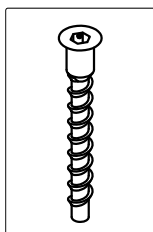
**B**



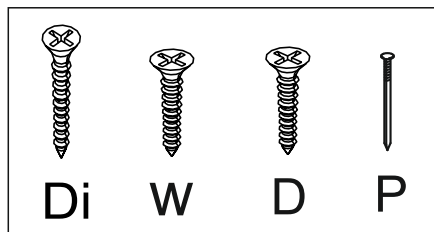
**Ks**



**I**



**A**

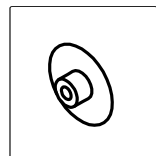


**Di**

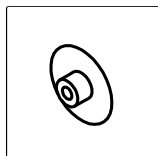
**W**

**D**

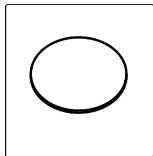
**P**



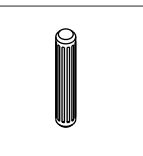
**L**



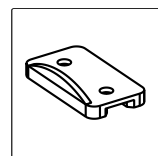
**K**



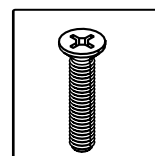
**KI**



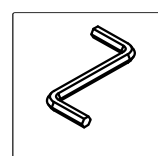
**H**



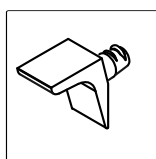
**X**



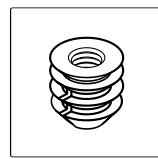
**VB**



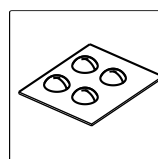
**R**



**C**



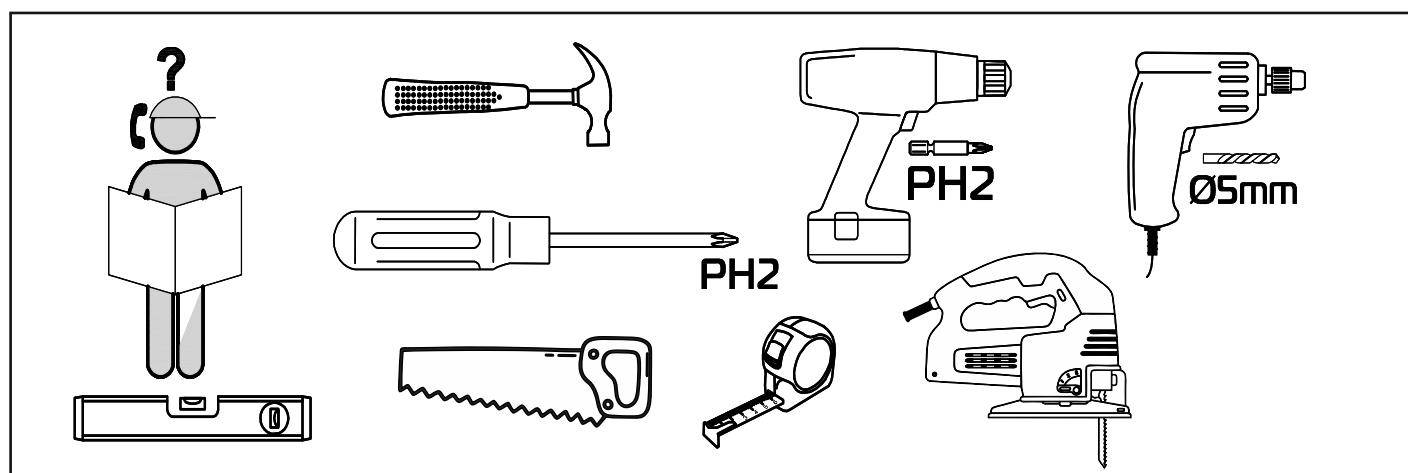
**Vt**

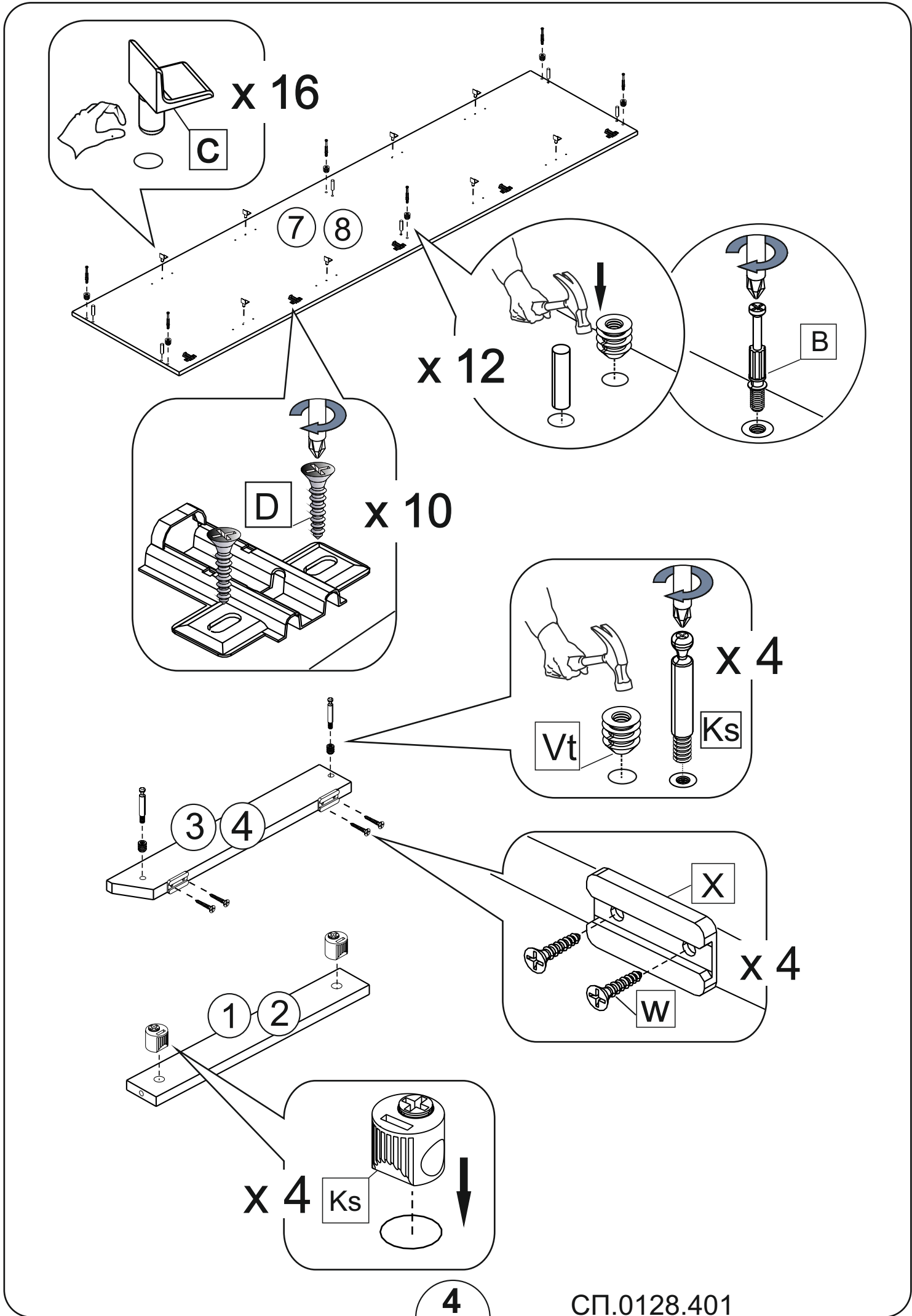


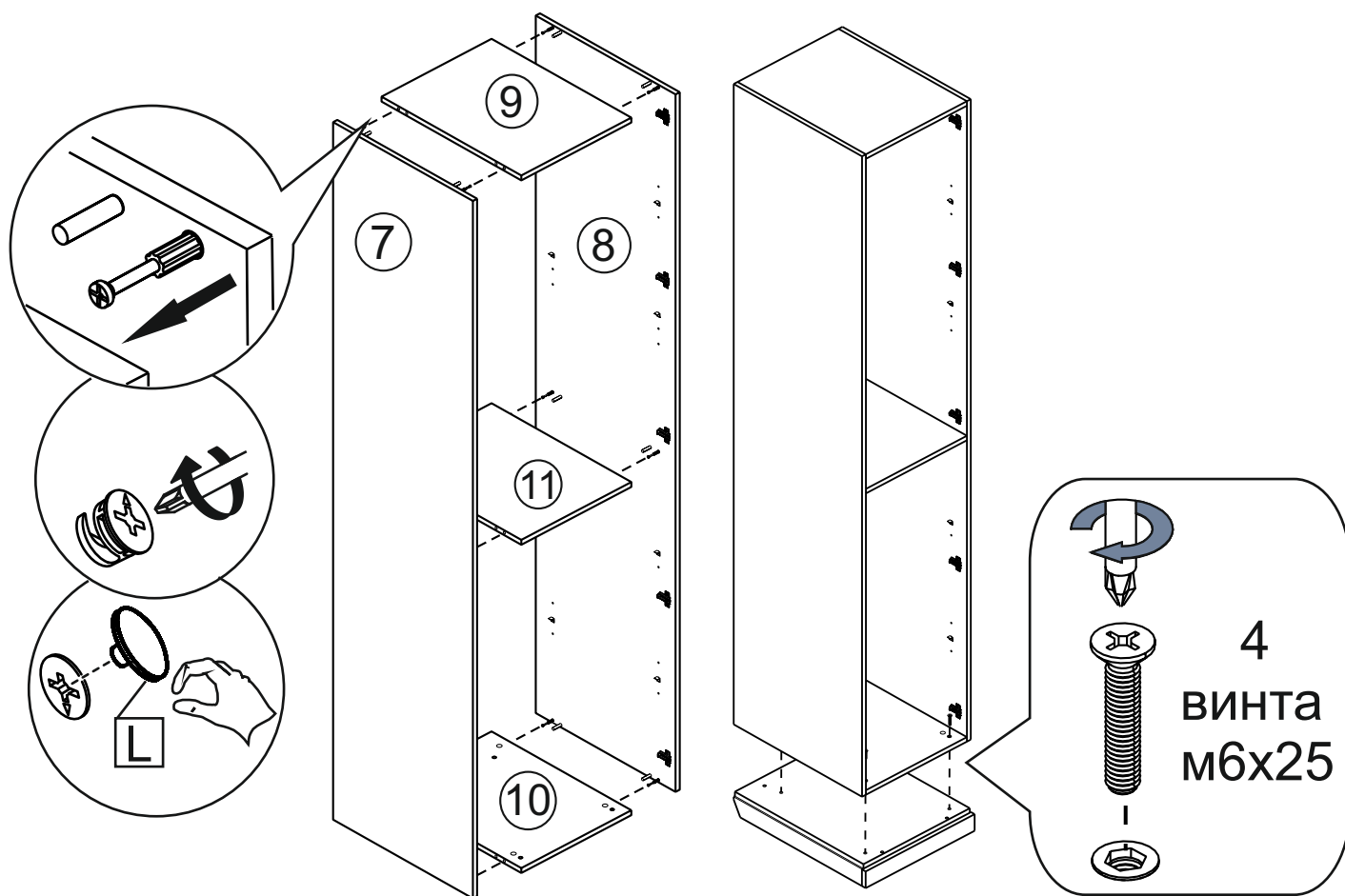
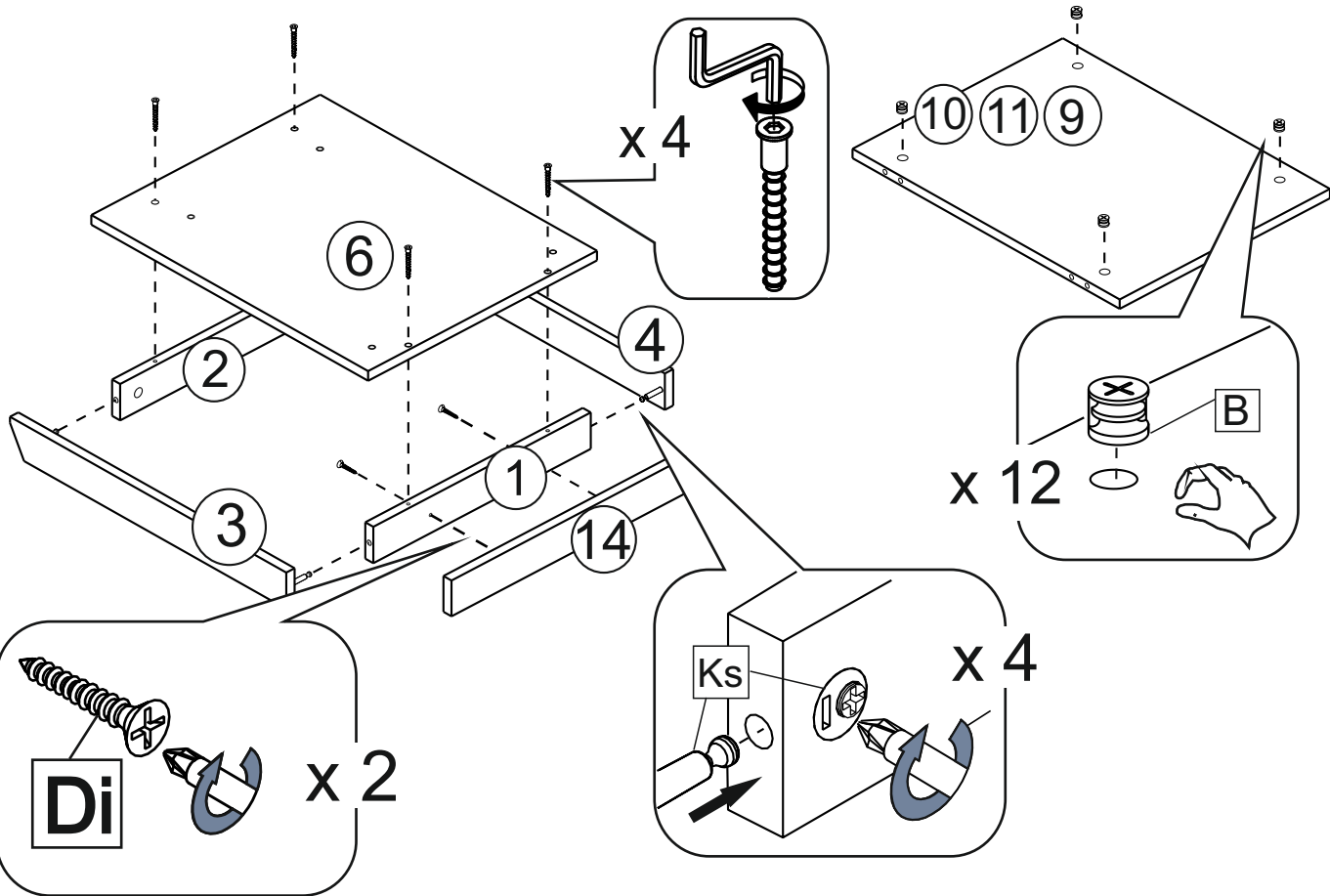
**As**

<b>D</b>	саморез 3,5x16	20
<b>Di</b>	саморез 3,5x30	4
<b>W</b>	шуруп 3x16	8
<b>P</b>	гвоздь	100
<b>B</b>	эксцентрик винт	12
<b>A</b>	евровинт х 50	8
<b>Ks</b>	стяжка коническая "trio"	4
<b>VB</b>	винт м6 х 25 потай	4
<b>C</b>	полкодержатель	16

<b>Vt</b>	втулка м6x8 резьбов пластик.	4
<b>X</b>	подпятник	4
<b>H</b>	шкант	8
<b>As</b>	амортизатор самокл. силикон	3
<b>I</b>	петля накладная с доводчиком	5
<b>R</b>	ключ конфирматный шестигранный	1
<b>K</b>	заглушка еврошурупа	8
<b>L</b>	заглушка эксцентрика	12
<b>KI</b>	заглушка самоклейка диаметр 15	7







5

СП.0128.401

