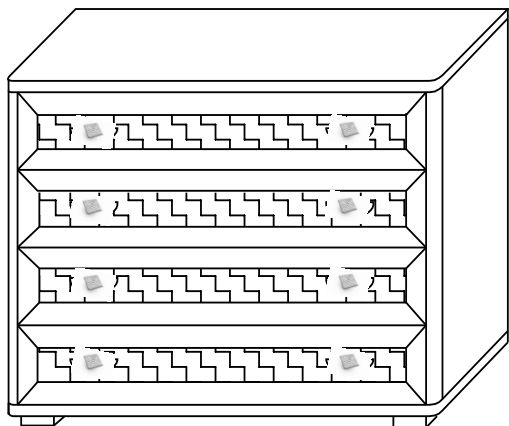


**Спальня «Парма Нео»**

**Комод**

**СП.0618.406 (СП.0618.401)**



**Обращаем Ваше внимание!** Оттенки цветов рисунков и материалов (ЛДСП, Пленка ПВХ, отделка и др.), могут отличаться от рисунков каталога, изображений на сайте, а также при комплектации изделий из разных партий.

1. Рекомендуемая температура воздуха +10 °С - +25 °С.
2. Рекомендуемая относительная влажность 65 ± 15%.
3. Не допускать прямого воздействия солнечных лучей на мебель.
4. Мебель не размещать вблизи отопительных приборов, сырых и холодных стен.
5. Нельзя использовать для чистки поверхности абразивные материалы.
6. Не допускать попадания на мебель горячих предметов (утюги, посуда с кипятком и пр.)
7. Во избежание опрокидывания, мебель должна быть надежно прикреплена к стене. Для крепления к стене используйте крепёж, подходящий для материала стен Вашего дома.
8. Не разрешайте детям виснуть на дверцах, использовать полки и выдвижные ящики в качестве лестницы. Это может привести к серьезным травмам.
9. Нагрузка на мебель и её части (полки, ящики, сидения и пр.) не должна превышать установленных производителем норм, указанных в инструкции по сборке. Не рекомендуется вставать на мебель, прыгать, подвергать повышенным динамическим нагрузкам. Рекомендуется периодически проверять плотность резьбовых соединений крепления механизмов трансформации и подтягивать их при необходимости.
10. Всегда содержите поверхность мебели сухой. При необходимости, протирайте поверхности мебели сухой мягкой тканью (фланель, сукно, войлок и т. п.).
11. От новой мебели может исходить естественный запах материалов, из которых она изготовлена. Запах может сохраняться в течение 3 – х недель с момента сборки. Для снижения интенсивности запаха рекомендуется протирать мебель тканью, смоченной мягким моющим средством, вытирать чистой сухой тканью и проветривать помещение.

**Гарантия:**

Предприятие-изготовитель гарантирует покупателю сохранение всех качественных показателей мебели, обусловленных ГОСТ 16371-2014 и ГОСТ 19917-2014, в течение 18 месяцев при соблюдении условий транспортирования, правил сборки, эксплуатации и хранения.

Претензии по качеству и комплектности мебели принимаются в пределах гарантийного срока по месту покупки. Для выполнения предприятием-изготовителем гарантийных обязательств, выявления несоответствий и установления причин их возникновения необходимо сохранить и предоставить:

- 1) части упаковки с наклеенными этикетками, номером партии или ростером (или их фотографии);
- 2) фотографии распечатанных упаковок, где обнаружен заводской брак деталей;
- 3) фотографии узлов, деталей собираемого изделия, если заводской брак обнаружен до сборки и в процессе сборки.

Предприятие оставляет за собой право внесения частичных изменений в конструкцию мебели и комплектующие изделия.

**Не являются гарантийным случаем:**

Различные повреждения деталей и узлов изделий (бой, сколы, царапины, расслоения, оплавление, набухание ЛДСП и др.), возникшие в результате перевозки самовывозом, самостоятельной сборки, нарушений правил эксплуатации. Замена деталей и узлов изделий, не попадающих под гарантийный случай, производится за дополнительную оплату.

## Перечень деталей

Наименование детали	Размер	Кол-во деталей	№ упаковки
2. Бок	735x480	2	1
1. Крышка	1050x485	1	2
3. Планка	400x60	8	1
4. Фасад ящика	180x979	4	2
5. Задняя стенка (ДВП цв)	386x1045	2	2
9. Бок ящика	150x450	8	1
6,7. Перед./задн. ст ящика	150x926	4/4	2
10. Дно ящика (ДВП цв)	425x934	4	2
8. Дно	1050x480	1	2
Соединительный профиль		1	2
Фурнитура		1	3















### Примечание:

Мебель изготавливается из ЛДСП I сорта. Возможны незначительные дефекты на невидимых поверхностях деталей.

### Перед сборкой:

1. Проверить внешний вид и целостность деталей в упаковке.
- Претензии по их повреждению принимаются только у изделий без следов сборки.
2. Сохраните упаковку и инструкцию до окончания сборки.
- Прежде чем начинать сборку убедитесь в соответствии выбранного Вами изделия.
3. Проверьте количество деталей и фурнитуры по перечню.
- Предприятие – оставляет за собой право вносить некоторые конструктивные изменения, не ухудшающие внешний вид и не влияющие на функциональные свойства изделия.
4. Соблюдайте порядок сборки, приводимый в данной инструкции.
- Сборку рекомендуется производить с помощью специалиста, так как неправильная сборка может привести к опрокидыванию мебели, что может повлечь за собой ущерб или телесные повреждения.
5. Перемещайте мебель и её детали бережно, слегка приподнимая их.
6. Сборка должна производиться на ровной поверхности.

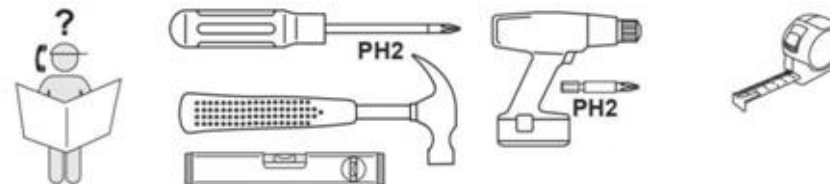
## Перечень фурнитуры

A) Еврошуруп х50  36 шт	B) Заглушка  4 шт	C) Опора черная  4 шт	D) Шуруп 3,5x16  64 шт
	E) Ручка  8 шт		M) Эксцентрик  4 шт
	N) Гвозди  35 шт	O) Направляющие 450  4 к-та	
F) Саморез 4x25  16 шт	W) Уголок с саморезом  24 шт.	L) Заглушка для эксцентрика  4 шт.	
T) Шестигранный Ключ  1 шт		K) Винт 4x35  8 шт	U) Заглушка технологическая  4 шт.

### Внимание!

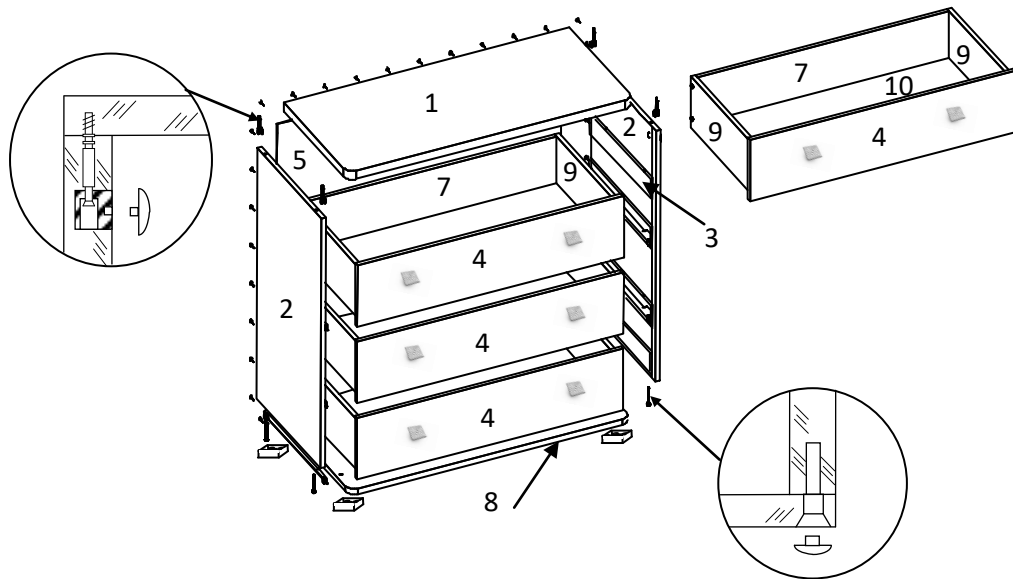
Производитель оставляет за собой право не комплектовать наружную и внутреннюю невидимую фурнитуру, а также технологические отверстия заглушками.

### Необходимый инструмент для сборки мебели

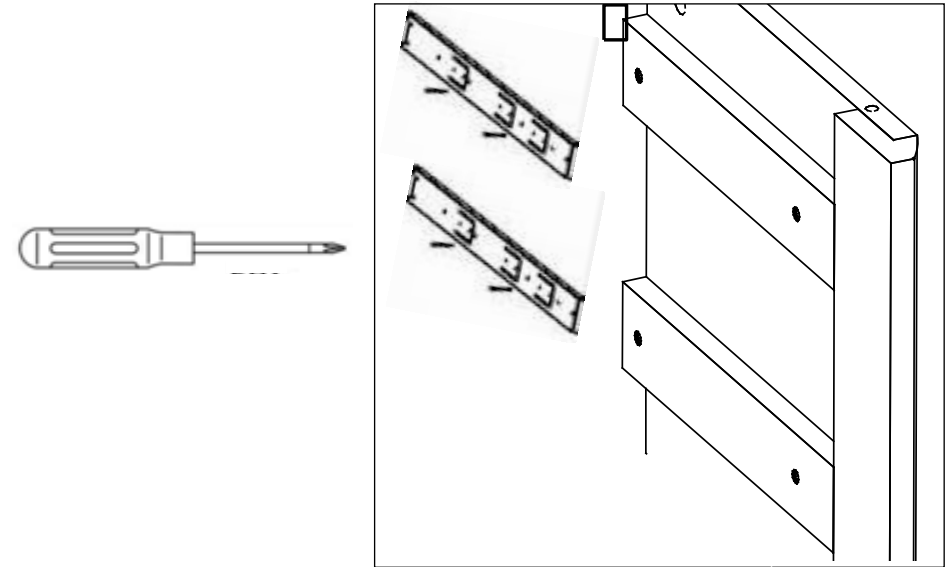


## ПОРЯДОК СБОРКИ

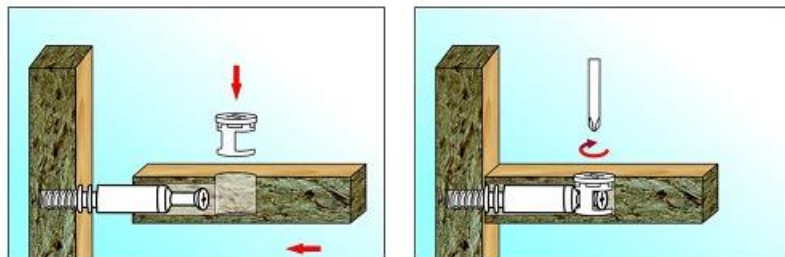
### Схема сборки изделия



1. На нижней части дна (8) прикрепить регулируемые опоры (С) шурупами (D).
2. Разъединить шариковые направляющие (O) с помощью пластмассового рычага.
3. Закрепить шурупами (D) телескопическую часть направляющих (O) на боковинах (2).

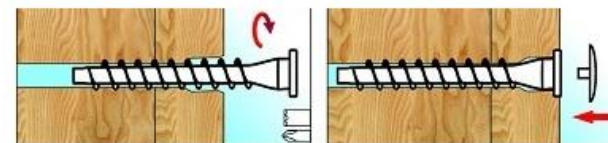


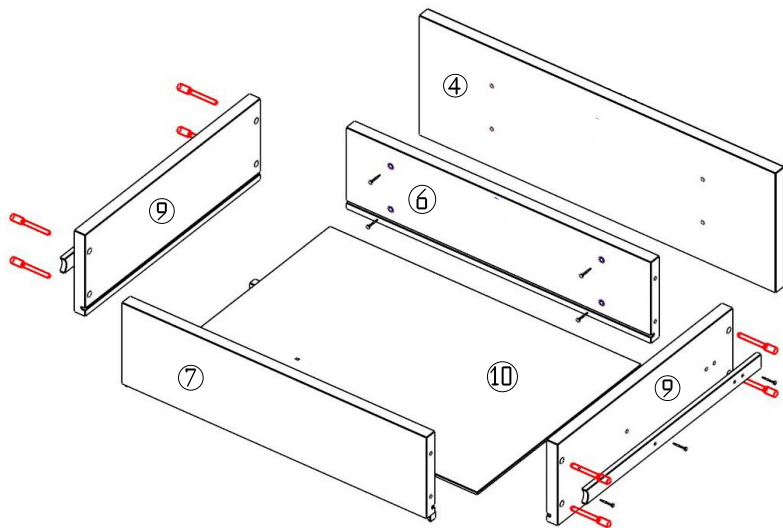
### Крепление эксцентриковой стяжки



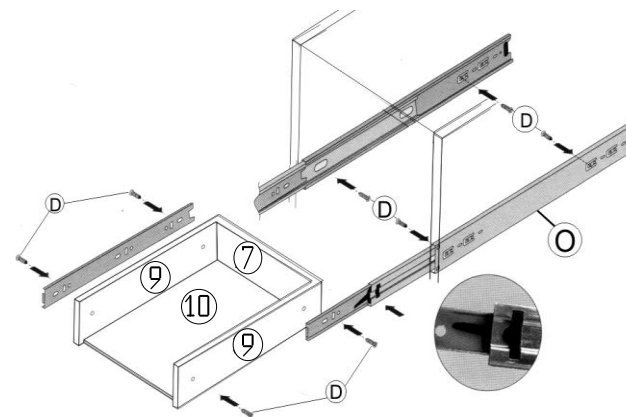
4. Вкрутить стержни эксцентриков (M) во втулки, забитые в отверстия на крышке (1).
5. Вставить шайбы эксцентриков (M) в глухие отверстия на боковинах (2).
6. Соединить дно (8) с боковинами (2) еврошурупами (A).
7. Одеть крышку (1) и соединить с боковинами (2), прижав стержни эксцентриков шайбами (M).
8. Проверить диагонали и после этого прибить заднюю стенку (5) гвоздями (N).
9. Установить заглушки (B) в головки еврошурупов (A) и заглушки (L) в шайбы эксцентриков (M).

### Крепление еврошурупа





## Монтаж шариковых направляющих



10. Собрать ящик, соединив боковые стенки (9) со стенкой (6) еврошурупами (А).
11. Вставить дно (10) в пазы стенок ящика и соединить боковые стенки (9) со стенкой (7) еврошурупами (А).
12. Соединить фасад ящика (4) с передней стенкой (6) саморезами (F).
13. Прикрепить к фасаду ящика (4) ручку (Е) винтом (К).
14. Закрепить малую часть направляющих (М) на боковых стенках ящика (9) шурупами (D).
15. Для жесткости ящика под дно (10) установить уголки (W).
16. Установить внутрь изделия выдвижные ящики.

На той половине направляющей, которая прикреплена к корпусу, имеется внутренняя подвижная часть. Необходимо выдвинуть и прижать ее к переднему краю направляющих.

Затем, совместив полозки на ящике с направляющей в корпусе, аккуратно задвинуть ящик.

Для снятия ящика выдвинуть его до упора, отжать черные «язычки» один вверх- другой вниз. Выдвинуть и снять ящик.

17. Технологические отверстия закрыть заглушками (U).