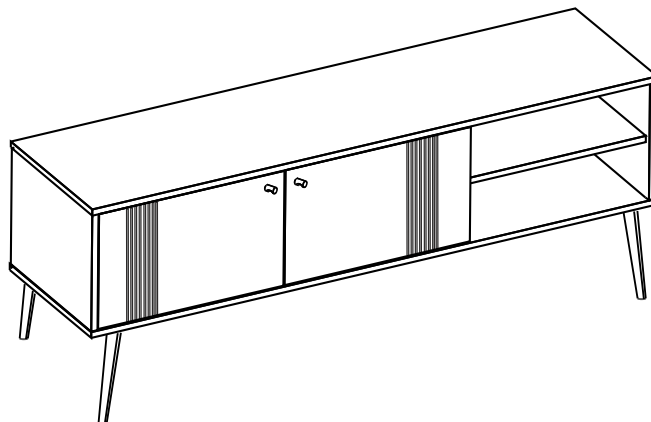


**Вега Саксония**  
**Тумба под ТВ 1500 с нишей**  
**ГТ.0341.301**



**Гарантия:**

Предприятие-изготовитель гарантирует покупателю сохранение всех качественных показателей мебели, обусловленных ГОСТ 16371 -2014 и ГОСТ 19917 -2014 в течение 18 месяцев при соблюдении условий транспортирования, правил сборки, эксплуатации и хранения.

Претензии по качеству и комплектности мебели принимаются в пределах гарантийного срока по месту покупки. Для выполнения предприятием-изготовителем гарантийных обязательств, выявления несоответствий и установления причин их возникновения необходимо сохранить и предоставить:

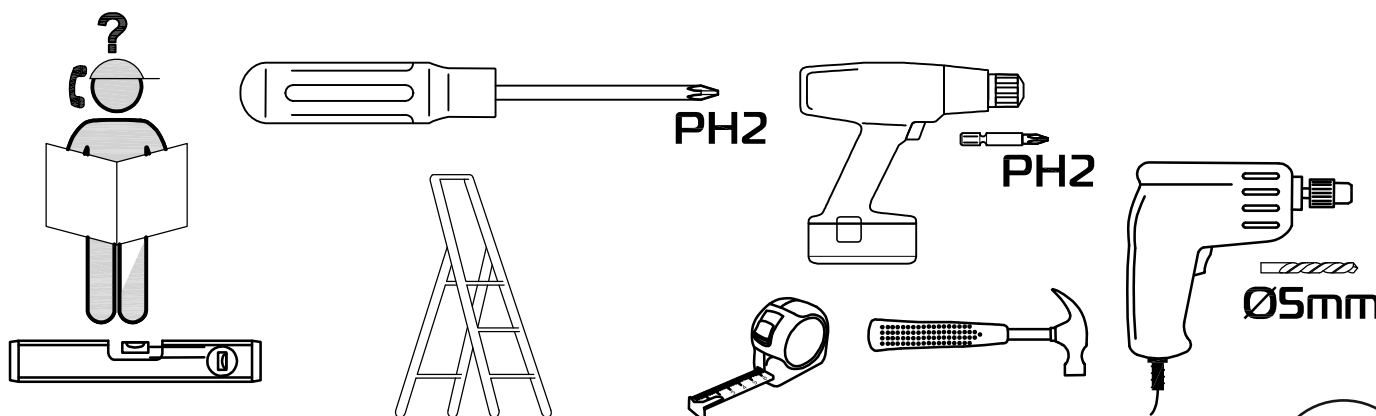
- 1) части упаковки с наклеенными этикетками, номером партии или ростером (или их фотографии);
- 2) фотографии распечатанных упаковок, где обнаружен заводской брак деталей;
- 3) фотографии узлов, деталей собираемого изделия, если заводской брак обнаружен до сборки и в процессе сборки.

Предприятие оставляет за собой право внесения частичных изменений в конструкцию мебели и комплектующие изделия.

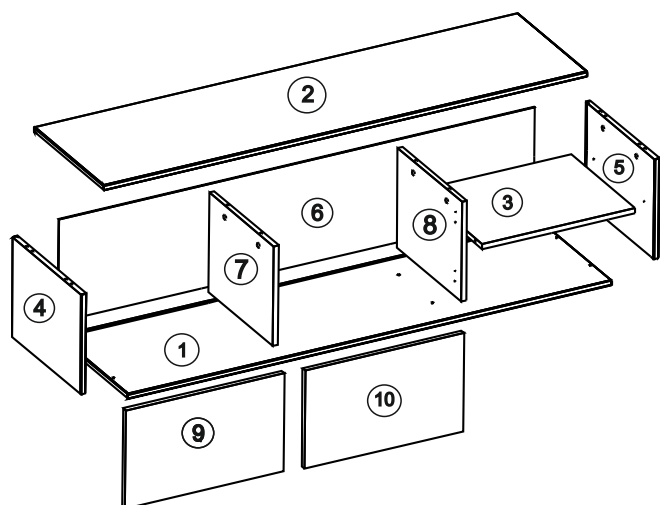
**Не являются гарантийным случаем:**

Различные повреждения деталей и узлов изделий (бой, сколы, царапины, расслоения, оплавление, набухание ЛДСП и др.), возникшие в результате перевозки самовывозом, самостоятельной сборки, нарушений правил эксплуатации. Замена деталей и узлов изделий, не попадающих под гарантийный случай, производится за дополнительную оплату

**Внимание!!!** Предприятие оставляет за собой право вносить в изделие конструктивные изменения, в том числе с заменой фурнитуры.



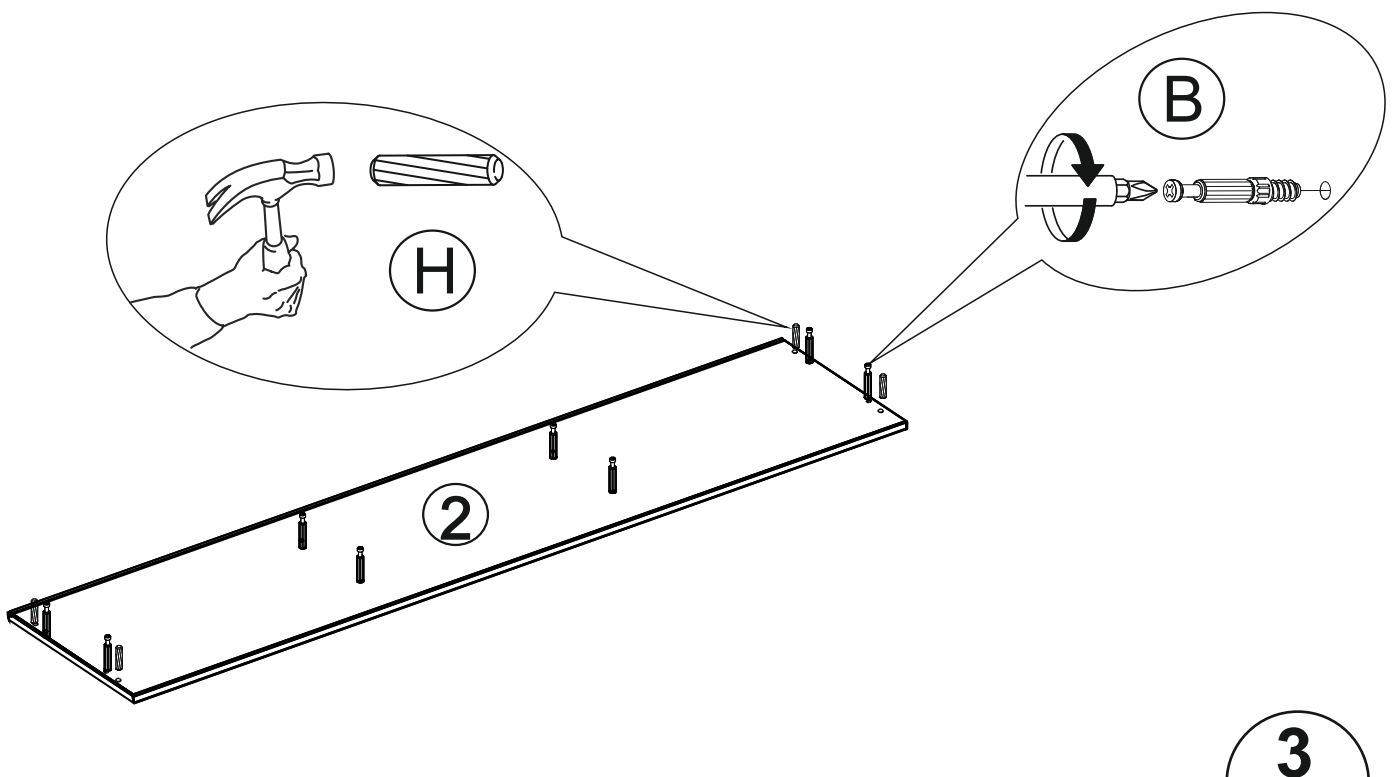
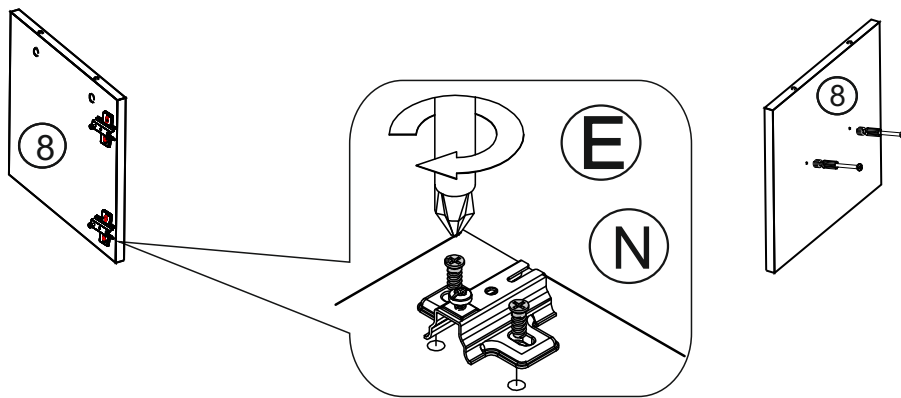
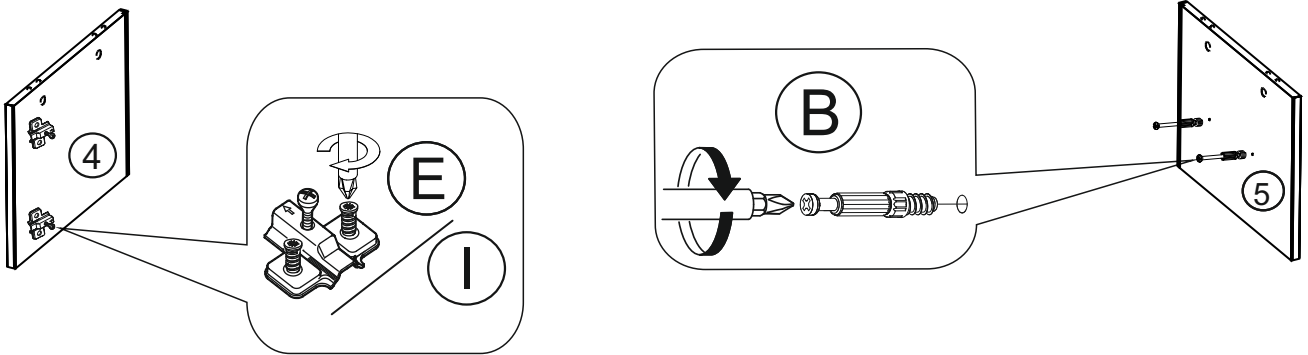
ГТ.0341.301



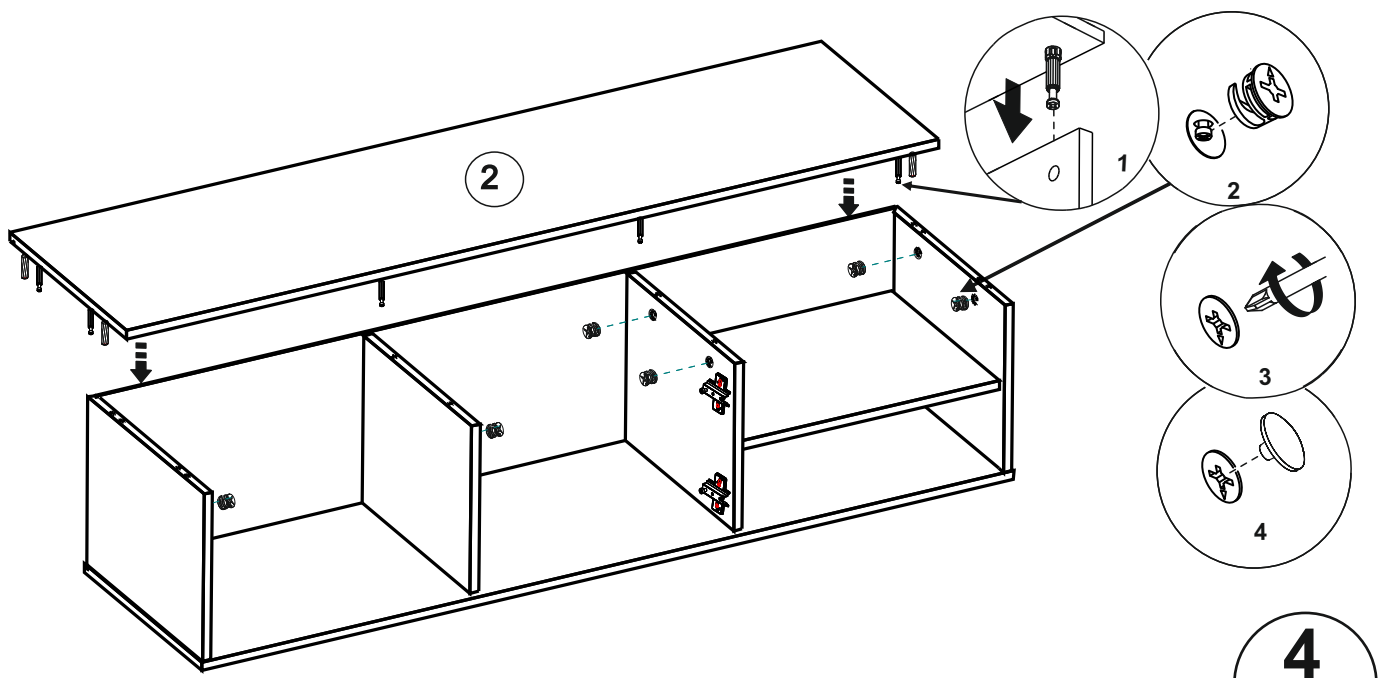
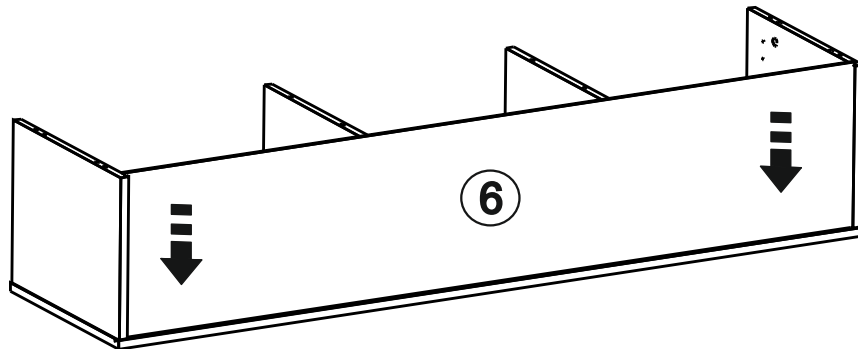
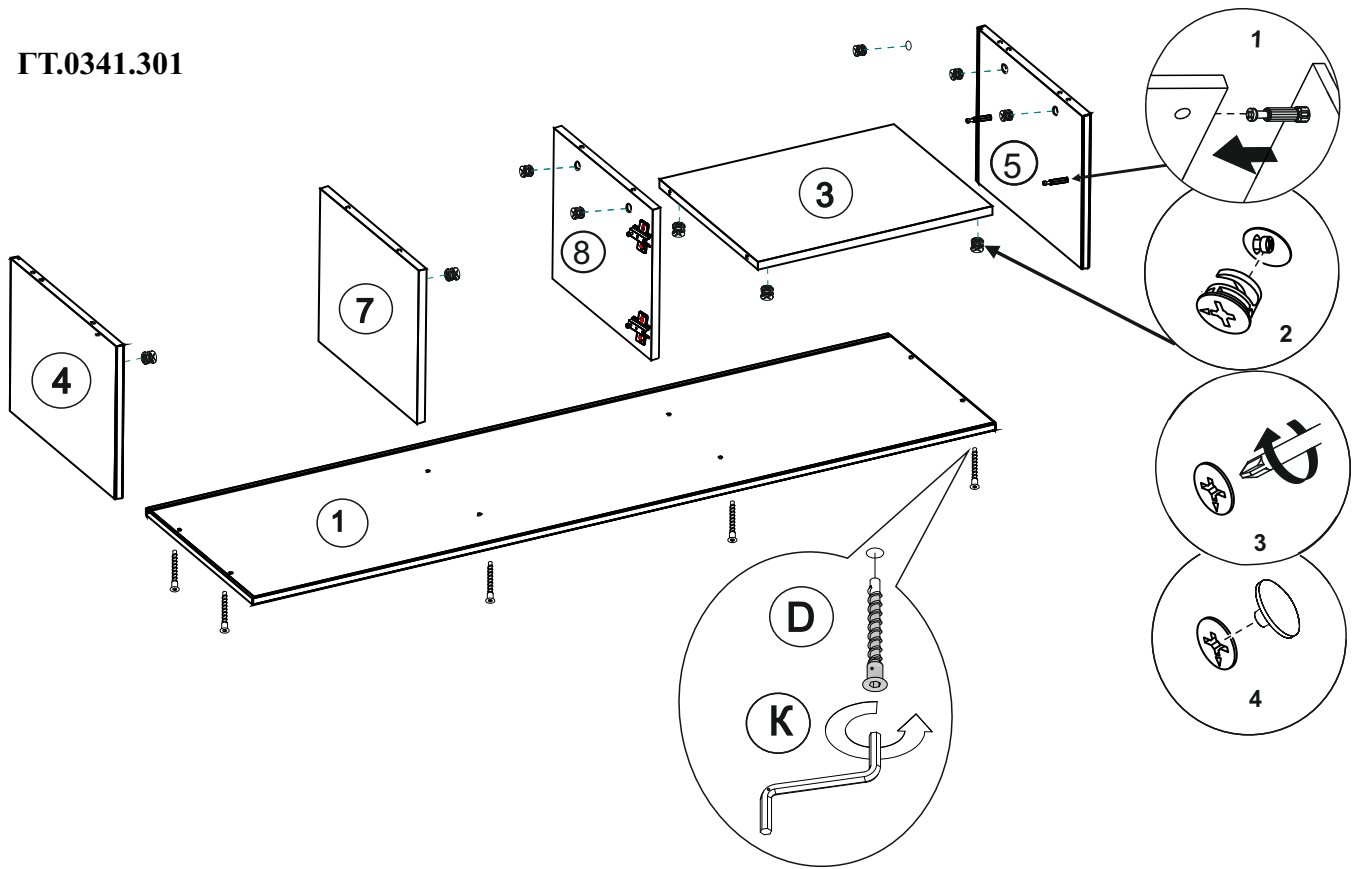
- |     |                                 |         |
|-----|---------------------------------|---------|
| ①   | Дно 1500x400 (x1)               | упак. 1 |
| ②   | Крышка 1500x400 (x1)            | упак. 1 |
| ③   | Горизонт 474x363 (x1)           | упак. 1 |
| ④ ⑤ | Бок 304x396 (x2)                | упак. 1 |
| ⑥   | Задняя стенка ДВП 1474x314 (x1) | упак. 1 |
| ⑦ ⑧ | Перегородка 304x364 (x2)        | упак. 1 |
| ⑨ ⑩ | Дверь 492x300 (x2)              | упак. 2 |
|     | Фурнитура                       | упак. 3 |

A		АМОРТИЗАТОР	- 4 шт
B		ЭКСЦЕНТРИК САМОРЕЗ	- 12 шт
C		ЗАГЛУШКА ЭКСЦЕНТРИКА	- 12 шт
D		ЕВРОВИНТ x50	- 8 шт
E		САМОРЕЗ 3,5x16	- 16 шт
F		ВИНТ 4x20	- 2 шт
H		ШКАНТ	- 4 шт
I		ПЕТЛЯ ВКЛАДНАЯ С ДОВОДЧИКОМ	- 2 шт
K		КЛЮЧ	- 1 шт
L		РУЧКА	- 2 шт
M		ОПОРА ЧЕРНАЯ	- 4 шт
N		ПЕТЛЯ НАКЛАДНАЯ С ДОВОДЧИКОМ	- 2 шт
P		ЗАГЛУША ЕВРОВИНТА	- 8 шт
R		САМОРЕЗ 4x16	- 16 шт

ГТ.0341.301



ГТ.0341.301



ГТ.0341.301

