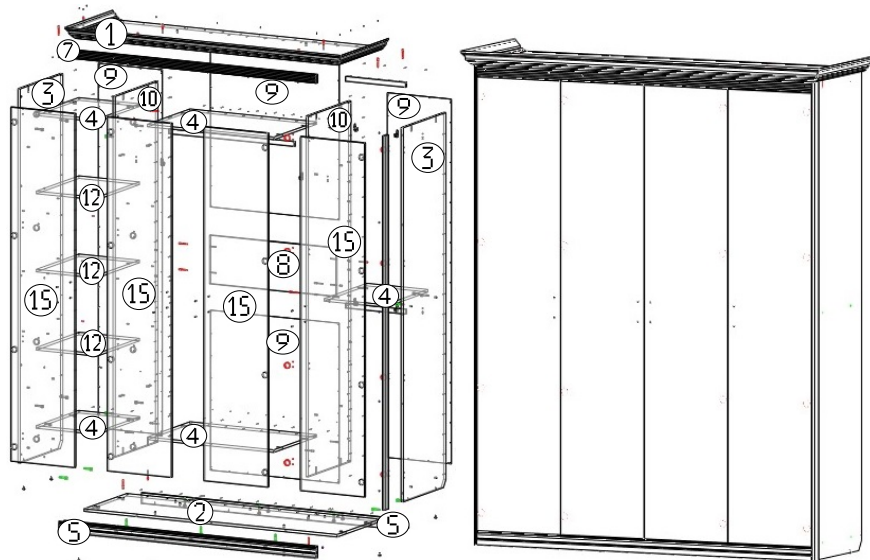


СХЕМА СБОРКИ
Спальня « Неаполь »
Шкаф 4 – х дверный
СП.0121.403



ПОРЯДОК СБОРКИ

- Вкрутить стержни эксцентриков (I) в предварительно забитые втулки в отверстия на боковинах (3) перегородке (10).
- Прикрутить к боковине (3) и перегородке (10) штангодержатель (S) шурупами (D)
- Вставить шайбы эксцентриков (I) в глухие отверстия на горизонте (4) задней перегородки (8) и цоколе (5).
- Закрепить между боковинами (3) и перегородками (10) горизонт (4) дно (2) и заднюю перегородку (8) эксцентриками (I) и еврошурупами (A).
- Закрепить цоколь (5) эксцентриками (I) ко дну (2)
- Закрепить крышку (1) и затянуть еврошурупами (A).
- Проверить диагонали и после этого заднюю стенку (9) прибить гвоздями (M).
- Заднюю стенку (9) прикрепить шурупами (D) к перегородке задней (8)
- Установить подпятник (C) на нижний торец боковин (3) и цоколя (5).
- Установить вешалку - трубку (16) в штангодержатели (S).
- Закрепить планки петель (H) при помощи шурупов (D) на боковинах (3).
- Закрепить планки петель (T) при помощи шурупов (D) на перегородке (10).
- К двери (15) прикрепить петли (H) шурупами (D).
- К центральным дверям (15) прикрепить петли (T) шурупами (D).
- Навесить на изделие двери (15).
- Небольшие отклонения выровнять регулировочными винтами.
- Установить верхнюю планку (7) и закрепить уголками (Z) с помощью саморезов (Y) к боковинам (3) и крышке (1).
- Установить заглушки (Q) в головки эксцентриков (I) и заглушки (B) в головки еврошурупов (A).
- Вставить в отверстия боковин (3) и перегородке (9) полкодержатели (P)
- Установить полки (12) внутрь изделия.
- Прикрепить к двери (15) ручку (F) винтом (N)

ОБЩИЕ ПРАВИЛА СБОРКИ КОРПУСНОЙ МЕБЕЛИ.

- Внимательно изучить эскиз и инструкцию по сборке.
- Разложить детали согласно инструкции.
- Скрепить боковины с горизонтами с помощью шкантов и еврошурупов.
- После того, как секция собрана в коробку, необходимо измерить диагонали. Они должны быть одинаковыми (+/- 1-2мм). Только после этого вы можете прибить заднюю стенку.
- Положив изделие на боковину, примерить створки (створку).
- Присадка осуществляется относительно верхнего горизонта.
- При наличии нескольких створок, присадка начинается с верхней (относительно верхнего горизонта) и продолжается поочередно, с учетом зазора между створками.
- При установке изделия, его нужно ставить на ровную поверхность. В противном случае возможно несовпадение углов створок и ровности всего изделия.
- Небольшое отклонение в створках выравняется регулировочными винтами.
- При наличии в изделии угловой стяжки нужно помнить, что стороны у нее разные по длине, значит, и расстояние до центров.
- При наличии в изделии шкантов нужно помнить, что в первую очередь шкант помещается в поперечное отверстие, а затем присаживается в продольное.
- При использовании шурупов обратите внимание на то, чтобы они не оказались слишком длинными или короткими.
- Выбирайте крепеж, который подходит к материалу ваших стен и который обладает достаточной несущей способностью. В случае каких-либо сомнений обращайтесь в специализированный магазин.

УПАКОВОЧНЫЙ ЛИСТ

Наименование

1. Крышка	1898x616	1 шт.	8. Перегородка задняя	300x868	1 шт.
2. Дно	1738x550	1 шт.	9. Задняя стенка ДВП	1003x884	2 шт.
3. Боковина	2308x568	2 шт.	9. Задняя стенка ДВП	2250x439	2 шт.
4. Горизонт	868x550	2 шт.	10. Перегородка	2226x550	1 шт.
4. Горизонт	419x550	3 шт.	12. Полка	415x550	3 шт.
5. Цоколь	1738x66	2 шт.	15. Дверь	2183x440	3 шт.
7. Планка верхняя	1770x52,2	1 шт.	16. Вешалка – трубка	855	1 шт.
			16. Вешалка-трубка	413	2 шт.

КОМПЛЕКТ ФУРНИТУРА

A) Еврошуруп х50 26 шт	B) Заглушка к еврошурупу 26 шт	C) Подпятник 9 шт.	D) Шуруп 4x16 88 шт	F) Ручка RQ194Z096BA 4 шт
H) Петля накл. с доводчиком 8 шт	I) Эксцентрик 20 шт	M) Гвозди 166 шт.	N) Винт 4,0x20 8 шт.	Q) Заглушка для эксцентрика 20 шт.
R) Шестигранный ключ 1 шт.	S) Штангодержатель 6 шт	T) Петля полунакл. с доводчиком 8 шт	P) Полкодержатель 12 шт.	T) Саморез 3,5x12 12 шт.
				Z) Уголок метал. 25x25 3 шт

Внимание!!! Предприятие оставляет за собой право вносить в изделие конструктивные изменения, в том числе с заменой фурнитуры.