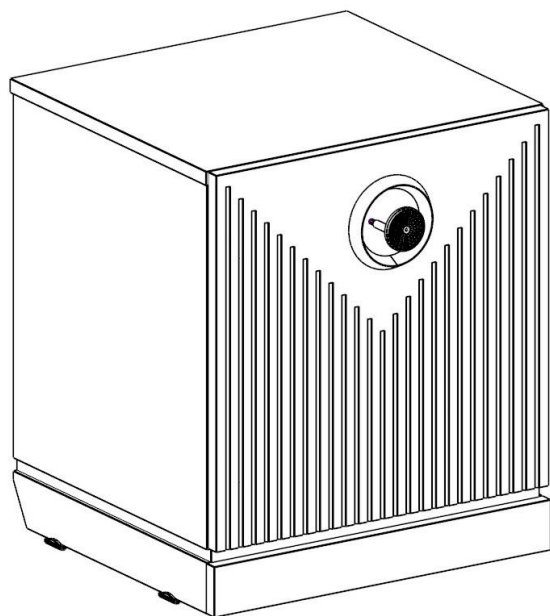


### Схема сборки СП «КАПРИ»

### Тумба прикроватная СП.0328.403

Правая



**Обращаем Ваше внимание!** Оттенки цветов рисунков и материалов (ЛДСП, Пленка ПВХ, отделка и др.), могут отличаться от рисунков каталога, изображений на сайте, а также при комплектации изделий из разных партий.

1. Рекомендуемая температура воздуха +10 °С - +25 °С.
2. Рекомендуемая относительная влажность 65 ± 15%.
3. Не допускать прямого воздействия солнечных лучей на мебель.
4. Мебель не размещать вблизи отопительных приборов, сырых и холодных стен.
5. Нельзя использовать для чистки поверхности абразивные материалы.
6. Не допускать попадания на мебель горячих предметов (утюги, посуда с кипятком и пр.)
7. Во избежание опрокидывания, мебель должна быть надежно прикреплена к стене. Для крепления к стене используйте крепёж, подходящий для материала стен Вашего дома.
8. Не разрешайте детям виснуть на дверцах, использовать полки и выдвижные ящики в качестве лестницы. Это может привести к серьезным травмам.
9. Нагрузка на мебель и её части (полки, ящики, сидения и пр.) не должна превышать установленных производителем норм, указанных в инструкции по сборке. Не рекомендуется вставать на мебель, прыгать, подвергать повышенным динамическим нагрузкам. Рекомендуется периодически проверять плотность резьбовых соединений крепления механизмов трансформации и подтягивать их при необходимости.
10. Всегда содержите поверхность мебели сухой. При необходимости, протирайте поверхности мебели сухой мягкой тканью (фланель, сукно, войлок и т. п.).
11. От новой мебели может исходить естественный запах материалов, из которых она изготовлена. Запах может сохраняться в течение 3 – х недель с момента сборки. Для снижения интенсивности запаха рекомендуется протирать мебель тканью, смоченной мягким моющим средством, вытирать чистой сухой тканью и проветривать помещение.

#### Гарантия:

Предприятие-изготовитель гарантирует покупателю сохранение всех качественных показателей мебели, обусловленных ГОСТ 16371-2014 и ГОСТ 19917-2014, в течение 18 месяцев при соблюдении условий транспортирования, правил сборки, эксплуатации и хранения.

Претензии по качеству и комплектности мебели принимаются в пределах гарантийного срока по месту покупки. Для выполнения предприятием-изготовителем гарантийных обязательств, выявления несоответствий и установления причин их возникновения необходимо сохранить и предоставить:

- 1) части упаковки с наклеенными этикетками, номером партии или ростером (или их фотографии);
- 2) фотографии распечатанных упаковок, где обнаружен заводской брак деталей;
- 3) фотографии узлов, деталей собираемого изделия, если заводской брак обнаружен до сборки и в процессе сборки.

Предприятие оставляет за собой право внесения частичных изменений в конструкцию мебели и комплектующие изделия.

#### Не являются гарантийным случаем:

Различные повреждения деталей и узлов изделий (бой, сколы, царапины, расслоения, оплавление, набухание ЛДСП и др.), возникшие в результате перевозки самовывозом, самостоятельной сборки, нарушений правил эксплуатации. Замена деталей и узлов изделий, не попадающих под гарантийный случай, производится за дополнительную оплату.

## Перечень деталей «тумба прикроватная»

Наименование	Размер	Количество	№ упаковки
1. Цоколь передний	418 x 60	1	1
2. Цоколь задний	418 x 60	1	1
3. Цоколь боковой лев.	400 x 60	1	1
4. Цоколь боковой прав	400 x 60	1	1
6. Крышка цоколя	440 x 401	1	1
7. Боковая стенка левая	432 x 400	1	1
8. Боковая стенка правая	432 x 400	1	1
9. Верхняя крышка	452 x 405	1	1
10. Дверь правая	446 x 446	1	2
11. Задняя стенка	432 x 418	1	1
12. Полочка	415 x 373	1	1
13. Цоколь лицевой	451 x 59	1	1
Фурнитура		1	3

### Примечание:

Мебель изготавливается из ЛДСП I сорта. Возможны незначительные дефекты на невидимых поверхностях деталей.

### Перед сборкой:

1. Проверить внешний вид и целостность деталей в упаковке.  
Претензии по их повреждению принимаются только у изделий без следов сборки.
2. Сохраните упаковку и инструкцию до окончания сборки.  
Прежде чем начинать сборку убедитесь в соответствии выбранного Вами изделия.
3. Проверьте количество деталей и фурнитуры по перечню.  
Предприятие – оставляет за собой право вносить некоторые конструктивные изменения, не ухудшающие внешний вид и не влияющие на функциональные свойства изделия.
4. Соблюдайте порядок сборки, приводимый в данной инструкции.  
Сборку рекомендуется производить с помощью специалиста, так как неправильная сборка может привести к опрокидыванию мебели, что может повлечь за собой ущерб или телесные повреждения.
5. Перемещайте мебель и её детали бережно, слегка приподнимая их.
6. Сборка должна производиться на ровной поверхности.

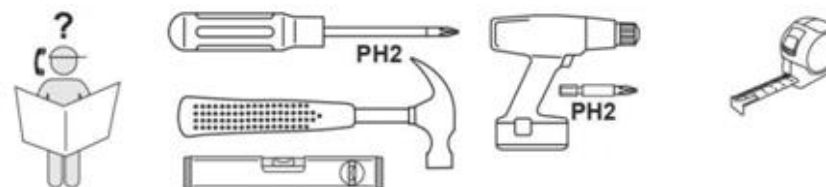
## Фурнитура

<b>A. Ключ шестигранный</b>  1 шт.	<b>B. Саморез 3,5 x 16</b>  8 шт.	<b>C. Эксцентрик винт</b>  8 шт.	<b>S. Стяжка трапецевидная</b>  4 шт.
<b>D. Заглушка для эксц. №23 сатин</b>  8 шт.	<b>E. Еврошуруп x 50</b>  6 шт.	<b>F. Заглушка к евро. № 23 сатин</b>  6 шт.	<b>J. Подпятник</b>  4 шт.
<b>K. Заглушка самоклейка Ø15</b>  2 шт.	<b>L. Амортизатор силиконовый самокл</b>  2 шт.	<b>M. Шкант</b>  8 шт.	<b>N. Ручка</b>  1 шт.
<b>O. саморез 3,5 x 25</b>  16 шт.	<b>P. шуруп 3x16</b>  8 шт.	<b>Q. Петля накладная с доводчиком</b>  2 шт.	<b>Саморез 3.5x30</b>  2 шт.
<b>R. винт М 4 x 20</b>  4 шт.	<b>T. Полкодер-ль</b>  4 шт.	<b>Y. Коническая стяжка TRIO</b>  4 шт.	<b>V. Втулка М6 резьбовая пластм.</b>  4 шт.

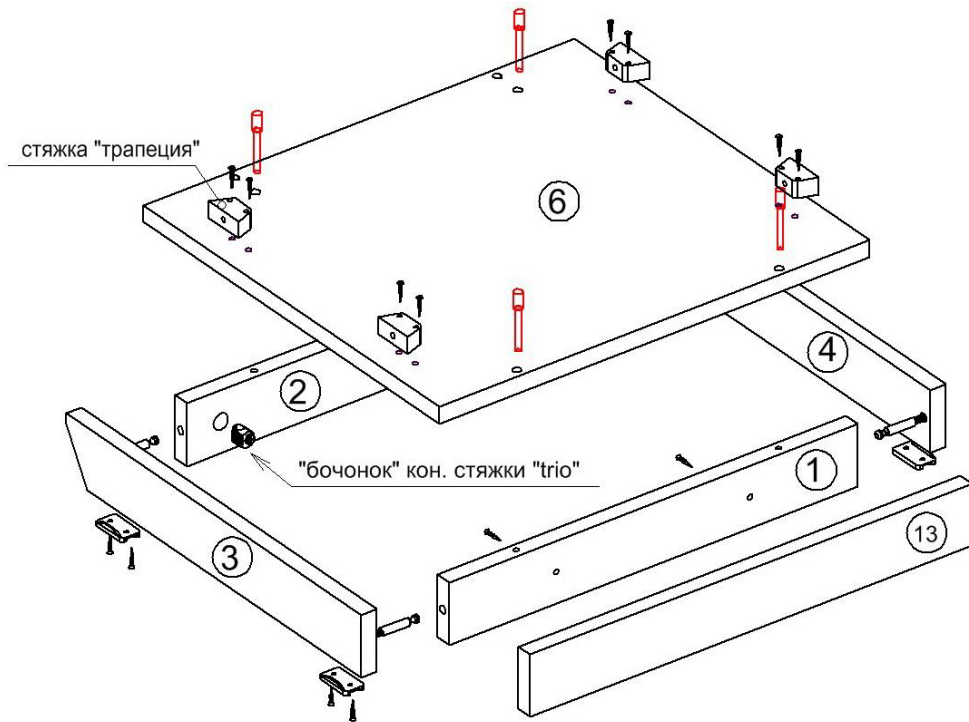
### Внимание!

Производитель оставляет за собой право не комплектовать наружную и внутреннюю невидимую фурнитуру, а также технологические отверстия заглушками.

### Необходимый инструмент для сборки мебели



## 1. сборка цоколя



1. Прикрепить еврошурупами (Е) детали (1,2) к крышке (6). (Дополнительная разметка указывает на верхнюю сторону крышки) Для крепления еврошурупам совместить торцевые отверстия на детали (1,2) со сквозными отверстиями  $\varnothing 8$  мм на детали (6) Еврошурупы можно закручивать ключом (А) **Деталь (1), в которой имеются сквозные отв.  $\varnothing 5$ , является лицевой стороной. Желтая кромка по длинной (440мм) стороне крышки-лицевая сторона изделия - совпадает с деталью (1)**
2. В боковые цоколя (3,4) в глухие отверстия  $\varnothing 8$  мм вбить втулки (V) и вкрутить в них штоки конической стяжки (Y) эксцентриков.
3. В детали (1,2) в глухие отверстия  $\varnothing 15$  мм вставить «бочонки» конической стяжки (Y).
4. С помощью конической стяжки (Y) прикрепить детали (3,4) к деталям (1,2)

Для крепления конической стяжки необходимо, чтобы шток стяжки вошел в торцевое отверстие скрепляемой детали и в «бочонок» стяжки. Перед совмещением необходимо ослабить или выкрутить винт стяжки.

Стяжка деталей происходит при закручивании винта стяжки.

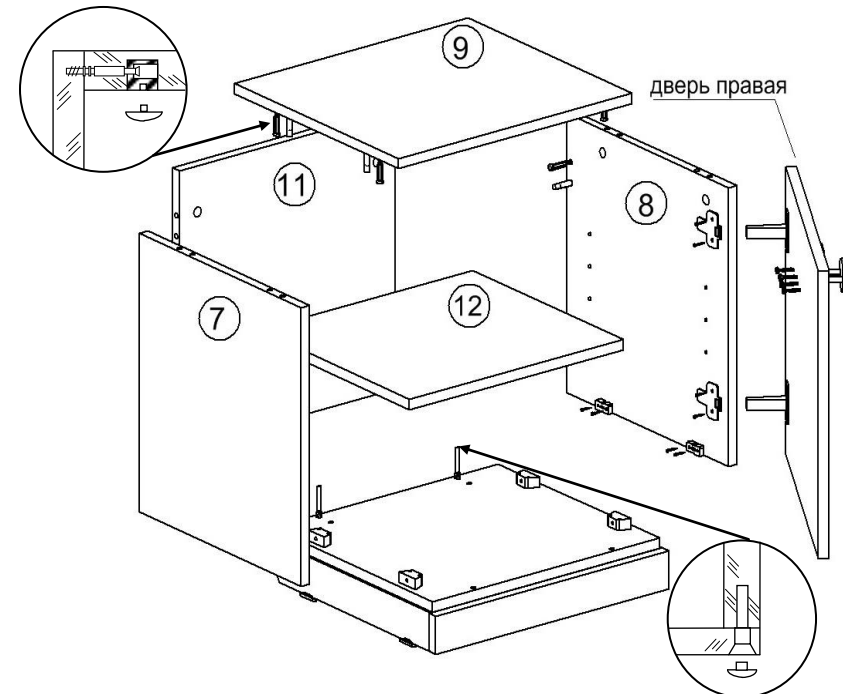
5. Закрепить лицевой цоколь (13) к детали (1) с помощью саморезов 3,5 x 30 через сквозные отверстия в детали (1).

Деталь (13) для совмещения с деталью (1) имеет разметку под саморезы. «Шляпки» саморезов можно закрыть заглушками «самоклейками».

6. Прикрепить саморезами 3,5x25 к крышке цоколя (6) наружную часть трапециевидной стяжки (S)

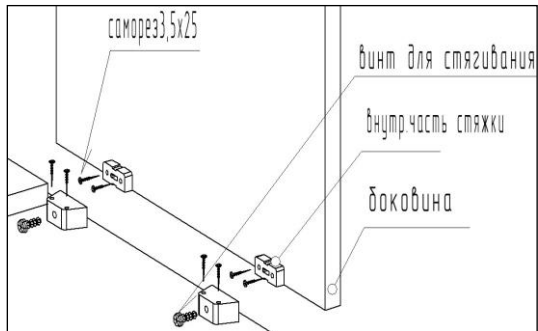
7. Закрепить на нижней стороне цокольной коробки (детали (3,4)) шурупами 3x16 подпятники-опоры (J).

## 2. СБОРКА КОРПУСА

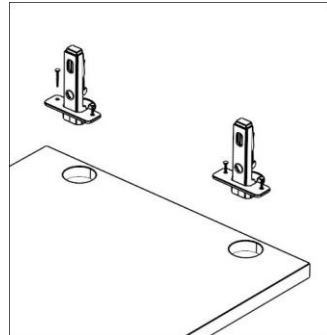


## Навеска двери

### Крепление трапецевидной стяжкой



### Установка петель



### 3. Порядок сборки

1. В верхнюю крышку (9) в глухие отверстия  $\varnothing 8$  мм вбить винтовую втулку эксцентрика (С) и вставить шканты (шкант внутри - винт эксцентрика снаружи пары отверстий). Вкрутить винты эксцентриков.
2. В боковые стенки (7,8)
  - в глухие отверстия  $\varnothing 8$  мм вбить втулки эксцентриков и вкрутить винты эксцентриков.
  - саморезами 3,5 x 25 прикрепить внутреннюю часть стяжки (S) (имеется разметка)
  - к левой боковине саморезами 3,5x16 прикрепить монтажные планки петель.
3. В деталях (7,8,11) в глухие отверстия  $\varnothing 15$  мм вставить шайбы эксцентриков
4. Заднюю стенку (11) прикрепить еврошурупами к верхней крышке цоколя (6)
5. С помощью эксцентриковой стяжки прикрепить боковые стенки к задней стенке. При креплении боковин, внутренняя часть стяжки (S) должна войти в наружную. Притянуть винтом стяжки (S) низ боковин к крышке цоколя .
6. Закрепить эксцентриками верхнюю крышку на боковых стенках.

1. В двери, в глухие отверстия  $\varnothing 35$  мм закрепить корпуса петель саморезами 3,5 x16.
2. Произвести навеску двери. Произвести регулировку петель по схеме.
3. Установить ручку. Крепление винтами м4x20
4. Установить полкодержатели и полку.
5. В видимые «шляпки» евровинтов и эксцентриков установить заглушки (E,G)

