

# КОМОДИНО 1800 ПРАТО ГТ.0644.303

## Гарантия:

Предприятие-изготовитель гарантирует покупателю сохранение всех качественных показателей мебели, обусловленных ГОСТ 16371 -2014 и ГОСТ 19917 -2014, в течение 18 месяцев при соблюдении условий транспортирования, правил сборки, эксплуатации и хранения.

Претензии по качеству и комплектности мебели принимаются в пределах гарантийного срока а по месту покупки. Для выполнения предприятием-изготовителем гарантийных обязательств, выявления несоответствий и установления причин их возникновения необходимо сохранить и предоставить:

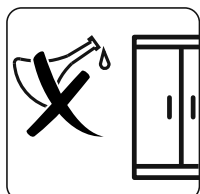
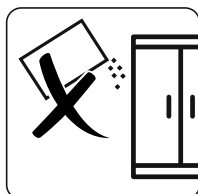
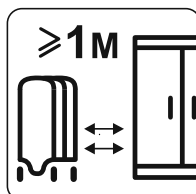
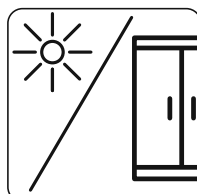
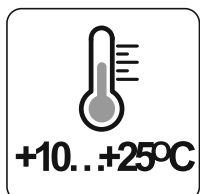
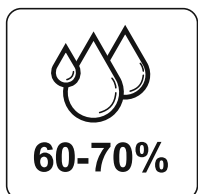
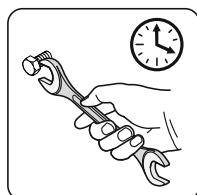
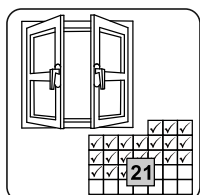
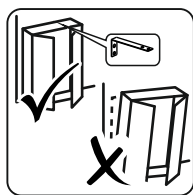
- 1) части упаковки с наклеенными этикетками, номером партии или ростером (или их фотографии);
- 2) фотографии распечатанных упаковок, где обнаружен заводской брак деталей;
- 3) фотографии узлов, деталей собираемого изделия, если заводской брак обнаружен до сборки и в процессе сборки.

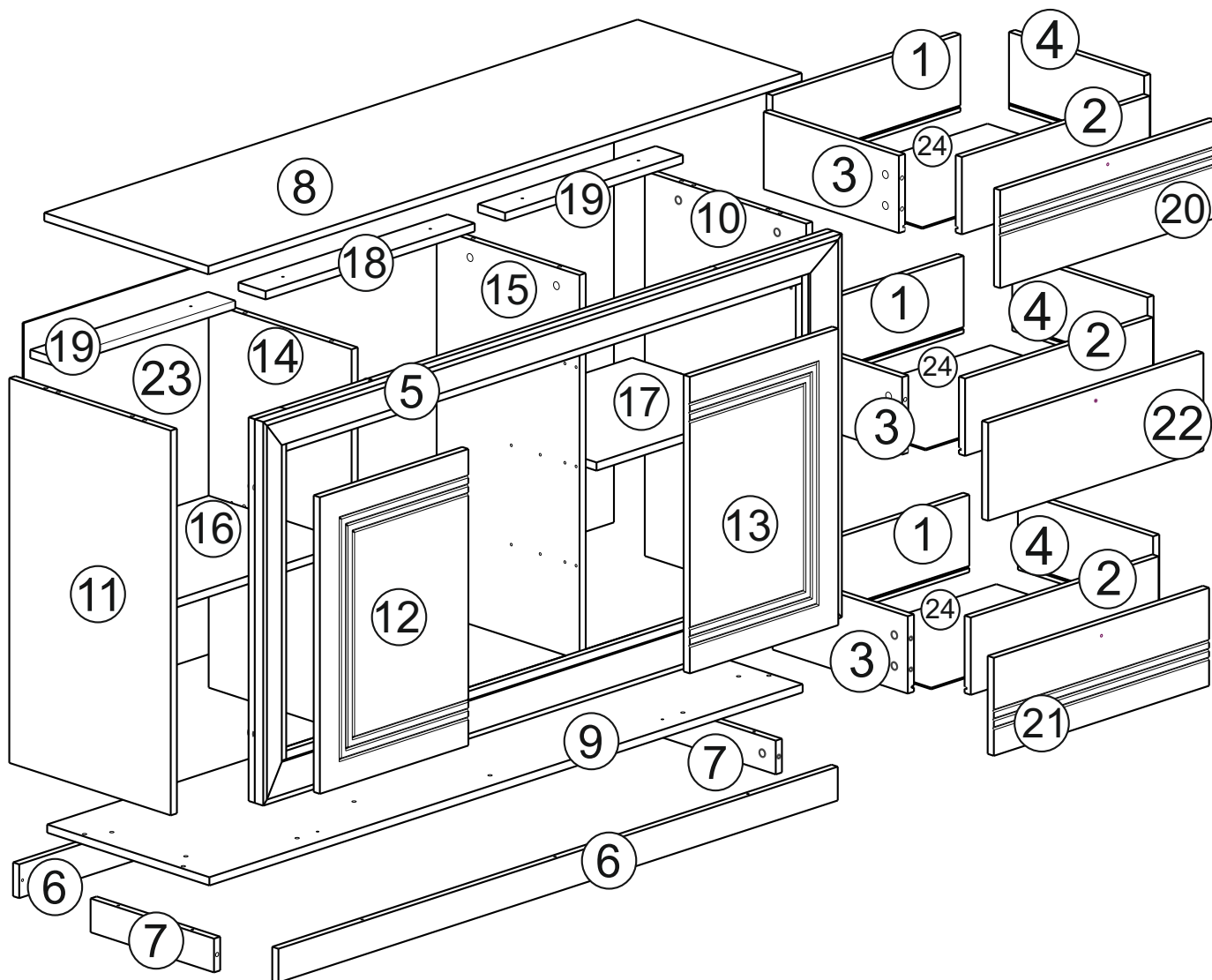
Предприятие оставляет за собой право внесения частичных изменений в конструкцию мебели и комплектующие изделия.

## Не являются гарантийным случаем:

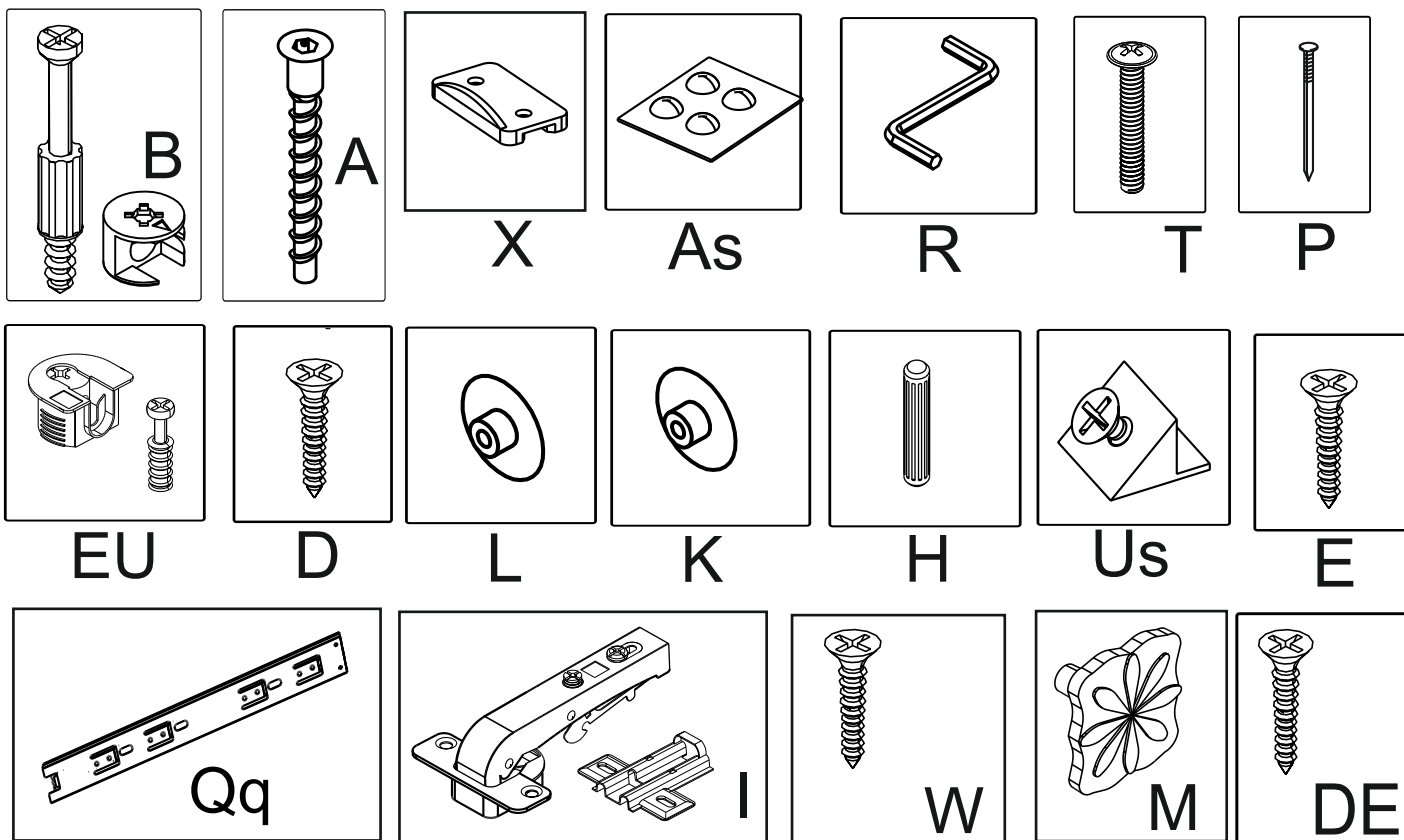
Различные повреждения деталей и узлов изделий (бой, сколы, царапины, расслоения, оплавление, набухание ЛДСП и др.), возникшие в результате перевозки самовывозом, самостоятельной сборки, нарушений правил эксплуатации. Замена деталей и узлов изделий, не попадающих под гарантийный случай, производится за дополнительную оплату

**Внимание!!!** Предприятие оставляет за собой право вносить в изделие конструктивные изменения, в том числе с заменой фурнитуры.



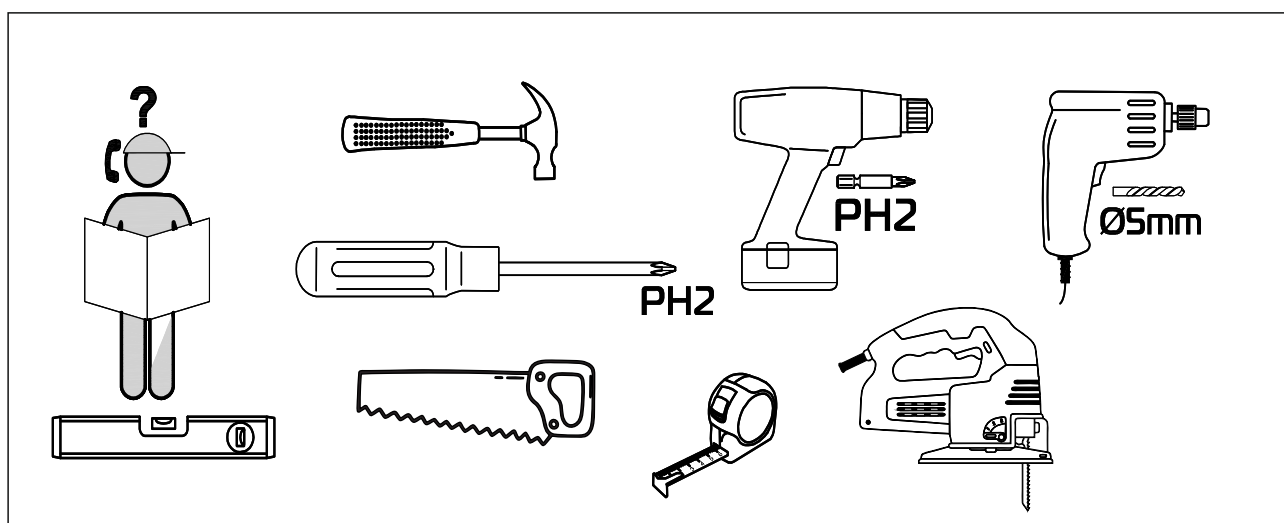


поз	Наименование	Кол-во	размер		упак
1	задняя стена ящика	3	749	144	
2	передняя стена ящика	3	749	144	
3	левый бок ящика	3	350,5	144	
4	правый бок ящика	3	350,5	144	
5	рама переда в сборе	1	1762	744	
6	цоколь фронтальный	2	1712	65,5	
7	цоколь боковой	2	320	65,5	
8	крыша	1	1800	425,5	
9	дно	1	1800	420,5	
10	бок правый	1	746	418,5	
11	бок левый	1	746	418,5	
12	дверь левая	1	575	385	
13	дверь правая	1	575	385	
14	перегородка левая	1	746	370,5	
15	перегородка правая	1	746	370,5	
16	горизонт левый	1	463	370,5	
17	горизонт правый	1	463	370,5	
18	планка двп в центре	1	804	70,5	
19	планка двп боковая	2	461	70,5	
20	фасад ящика верхнего	1	190	820	
21	фасад ящика нижнего	1	190	820	
22	фасад ящика среднего	1	190	820	
23	стена задняя	1	1792	759	
24	дно ящика	3	759	328	

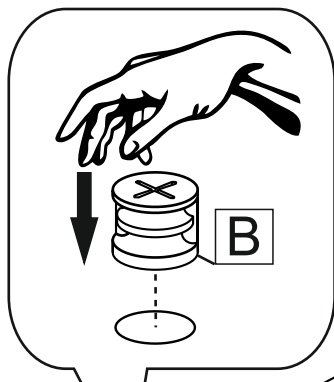
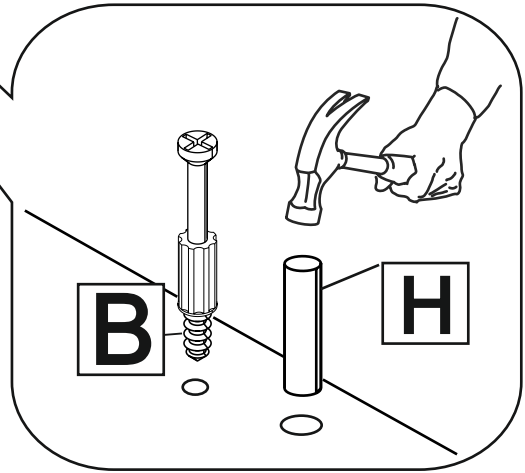
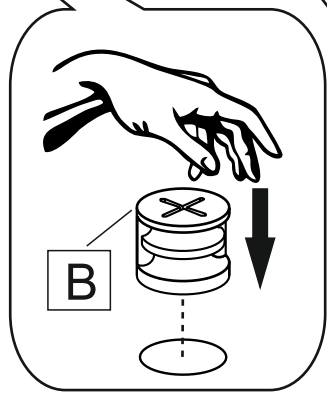
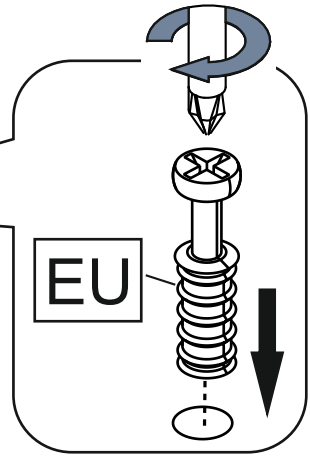


<b>D</b>	саморез 3,5x16	64
<b>P</b>	гвоздь	100
<b>T</b>	винт м4x20	5
<b>EU</b>	эксцентрик усиленный в метал. корпусе	10
<b>W</b>	шуруп 3x16	12
<b>B</b>	эксцентрик саморез	32
<b>A</b>	винт конфирмат 7 x 50	40
<b>I</b>	петля "прямая" с доводчиком	4
<b>R</b>	ключ конфирматный	1
<b>DE</b>	саморез 3,5x25 цинк	6

<b>X</b>	подпятник	6
<b>M</b>	ручка	5
<b>As</b>	амортизатор самокл. силикон	4
<b>K</b>	заглушка конфирмата	42
<b>L</b>	заглушка эксцентрика	32
<b>Us</b>	уголок с саморезом	24
<b>Qq</b>	направл. шариковые 250 мм	3
<b>H</b>	шкант	12
<b>E</b>	саморез 3,5x25 черный	6



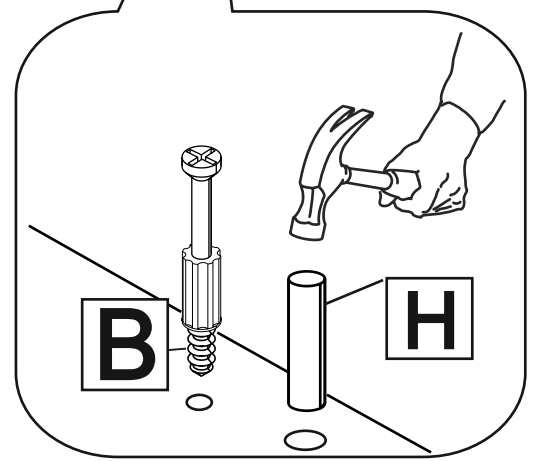
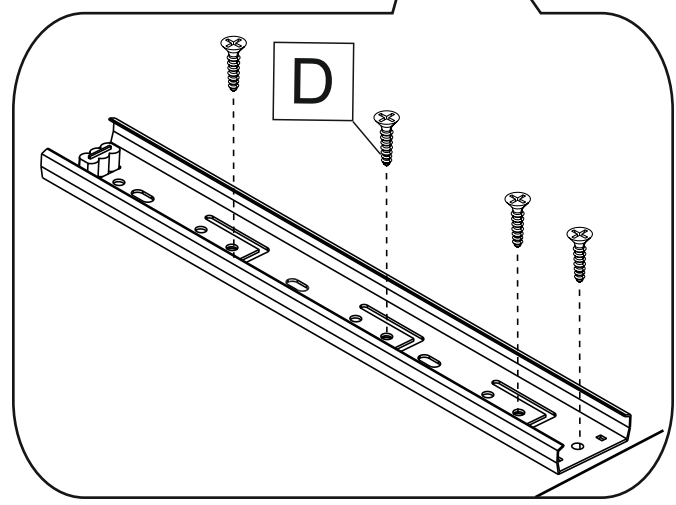
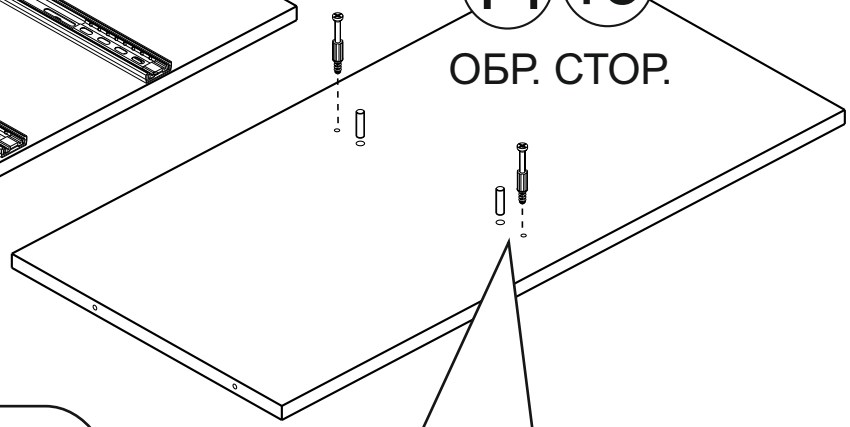
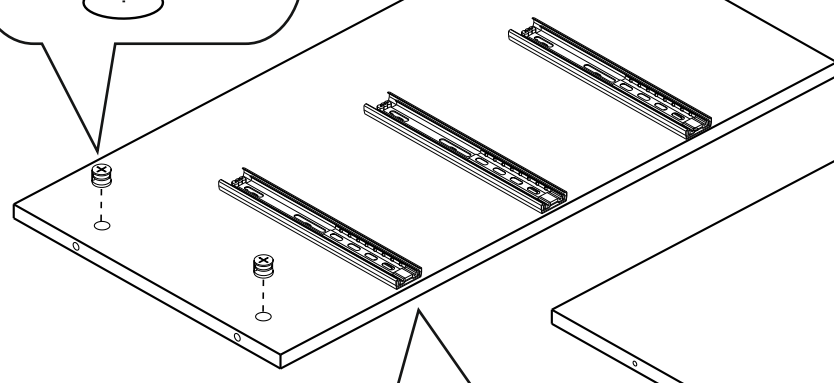
11 10



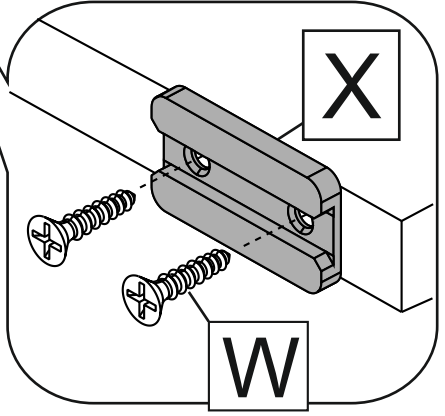
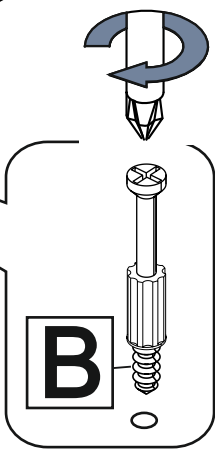
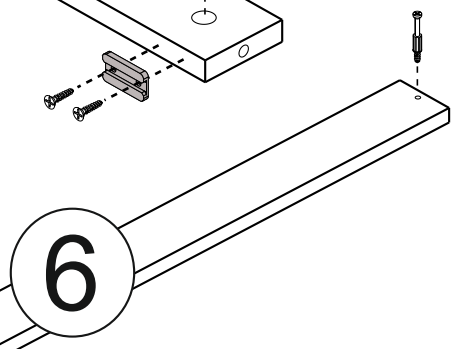
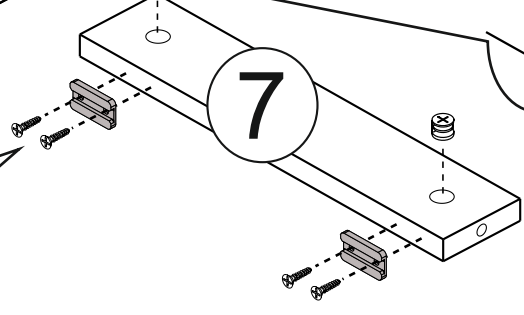
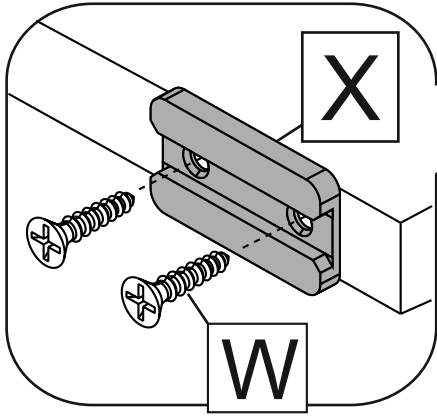
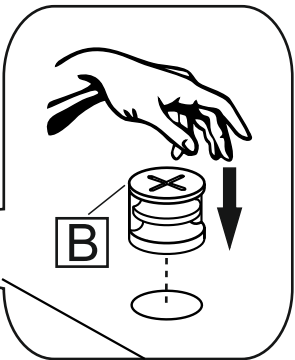
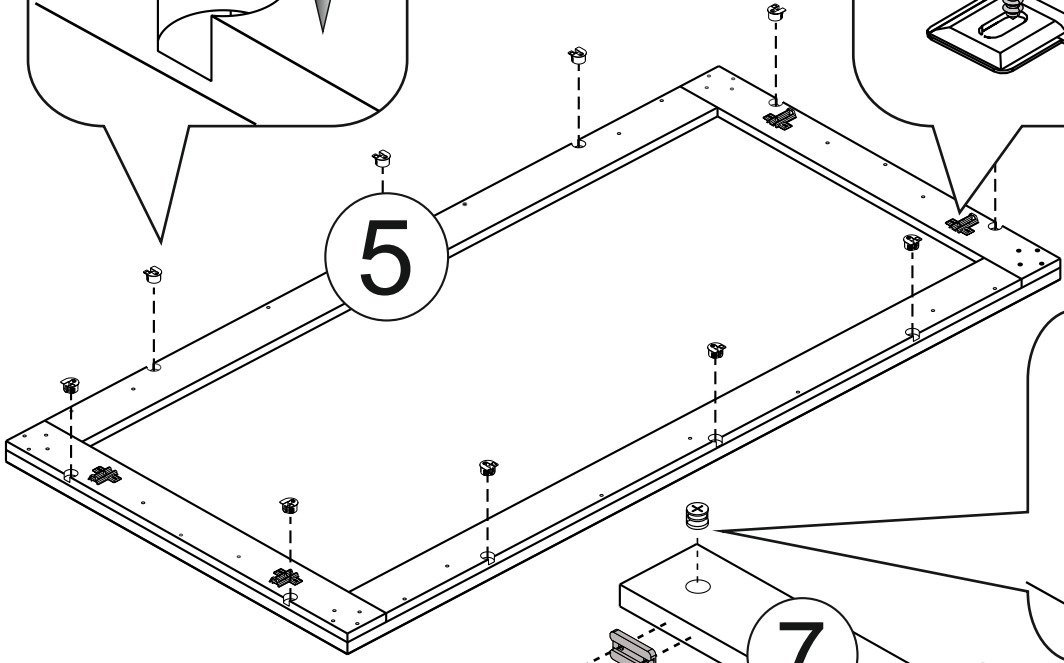
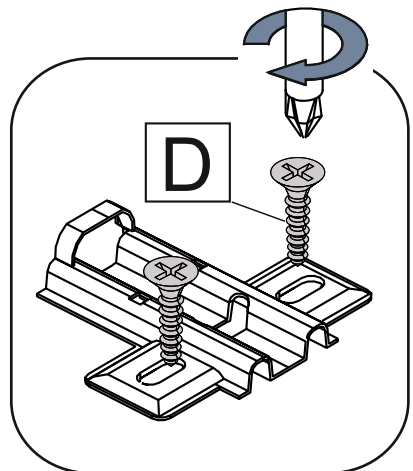
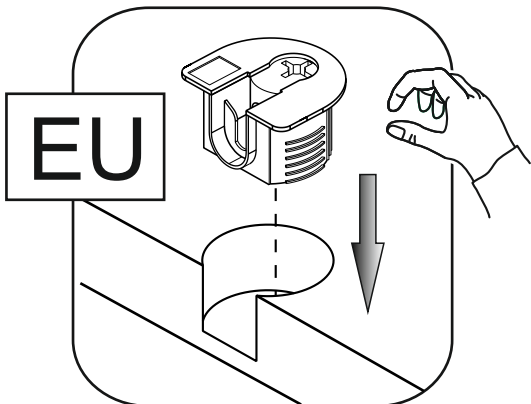
14 15

14 15

ОБР. СТОР.







6

ГТ.0644.303

