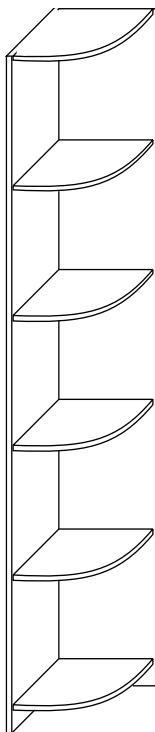


**Спальня «Парма Нео»**

**Стеллаж угловой**

**СП.1018.401**



**Обращаем Ваше внимание!** Оттенки цветов рисунков и материалов (ЛДСП, Пленка ПВХ, отделка и др.), могут отличаться от рисунков каталога, изображений на сайте, а также при комплектации изделий из разных партий.

1. Рекомендуемая температура воздуха +10 °С - +25 °С.
2. Рекомендуемая относительная влажность 65 ± 15%.
3. Не допускать прямого воздействия солнечных лучей на мебель.
4. Мебель не размещать вблизи отопительных приборов, сырых и холодных стен.
5. Нельзя использовать для чистки поверхности абразивные материалы.
6. Не допускать попадания на мебель горячих предметов (утюги, посуда с кипятком и пр.)
7. Во избежание опрокидывания, мебель должна быть надежно прикреплена к стене. Для крепления к стене используйте крепёж, подходящий для материала стен Вашего дома.
8. Не разрешайте детям виснуть на дверцах, использовать полки и выдвижные ящики в качестве лестницы. Это может привести к серьезным травмам.
9. Нагрузка на мебель и её части (полки, ящики, сидения и пр.) не должна превышать установленных производителем норм, указанных в инструкции по сборке. Не рекомендуется вставать на мебель, прыгать, подвергать повышенным динамическим нагрузкам. Рекомендуется периодически проверять плотность резьбовых соединений крепления механизмов трансформации и подтягивать их при необходимости.
10. Всегда содержите поверхность мебели сухой. При необходимости, протирайте поверхности мебели сухой мягкой тканью (фланель, сукно, войлок и т. п.).
11. От новой мебели может исходить естественный запах материалов, из которых она изготовлена. Запах может сохраняться в течение 3 – х недель с момента сборки. Для снижения интенсивности запаха рекомендуется протирать мебель тканью, смоченной мягким моющим средством, вытирать чистой сухой тканью и проветривать помещение.

**Гарантия:**

Предприятие-изготовитель гарантирует покупателю сохранение всех качественных показателей мебели, обусловленных ГОСТ 16371-2014 и ГОСТ 19917-2014, в течение 18 месяцев при соблюдении условий транспортирования, правил сборки, эксплуатации и хранения.

Претензии по качеству и комплектности мебели принимаются в пределах гарантийного срока по месту покупки. Для выполнения предприятием-изготовителем гарантийных обязательств, выявления несоответствий и установления причин их возникновения необходимо сохранить и предоставить:

- 1) части упаковки с наклеенными этикетками, номером партии или ростером (или их фотографии);
- 2) фотографии распечатанных упаковок, где обнаружен заводской брак деталей;
- 3) фотографии узлов, деталей собираемого изделия, если заводской брак обнаружен до сборки и в процессе сборки.

Предприятие оставляет за собой право внесения частичных изменений в конструкцию мебели и комплектующие изделия.

**Не являются гарантийным случаем:**

Различные повреждения деталей и узлов изделий (бой, сколы, царапины, расслоения, оплавление, набухание ЛДСП и др.), возникшие в результате перевозки самовывозом, самостоятельной сборки, нарушений правил эксплуатации. Замена деталей и узлов изделий, не попадающих под гарантийный случай, производится за дополнительную оплату.

## Перечень деталей

Наименование детали	Размер	Кол-во деталей	№ упаковки
1. Бок	2192x550	1	1
2. Бок	2192x284	1	1
3. Горизонт	534x284	5	1
4. Крышка	300x575	1	1
Фурнитура		1	2

### Примечание:

Мебель изготавливается из ЛДСП I сорта. Возможны незначительные дефекты на невидимых поверхностях деталей.

### Перед сборкой:

1. Проверить внешний вид и целостность деталей в упаковке.
2. Претензии по их повреждению принимаются только у изделий без следов сборки.
3. Сохраните упаковку и инструкцию до окончания сборки.
4. Прежде чем начинать сборку убедитесь в соответствии выбранного Вами изделия.
5. Проверьте количество деталей и фурнитуры по перечню.
6. Проверьте количество деталей и фурнитуры по перечню.
7. Предприятие – оставляет за собой право вносить некоторые конструктивные изменения, не ухудшающие внешний вид и не влияющие на функциональные свойства изделия.
8. Соблюдайте порядок сборки, приводимый в данной инструкции.
9. Сборку рекомендуется производить с помощью специалиста, так как неправильная сборка может привести к опрокидыванию мебели, что может повлечь за собой ущерб или телесные повреждения.
10. Перемещайте мебель и её детали бережно, слегка приподнимая их.
11. Сборка должна производиться на ровной поверхности.

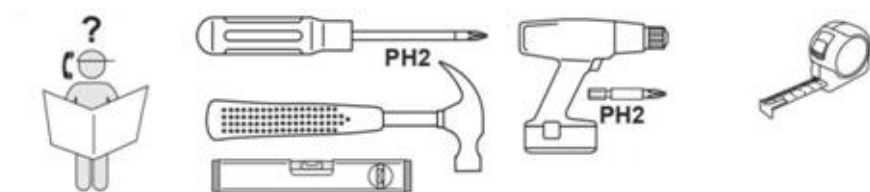
## Перечень фурнитуры

A) Еврошуруп х50  23 шт	B) Заглушка  27 шт	C) Еврошуруп х70  4 шт	
E) Шестигранный Ключ  1 шт	F) Стяжка межсекционная  2 шт	J) Подпятник  4 шт	Z) Шуруп 3x16  8 шт

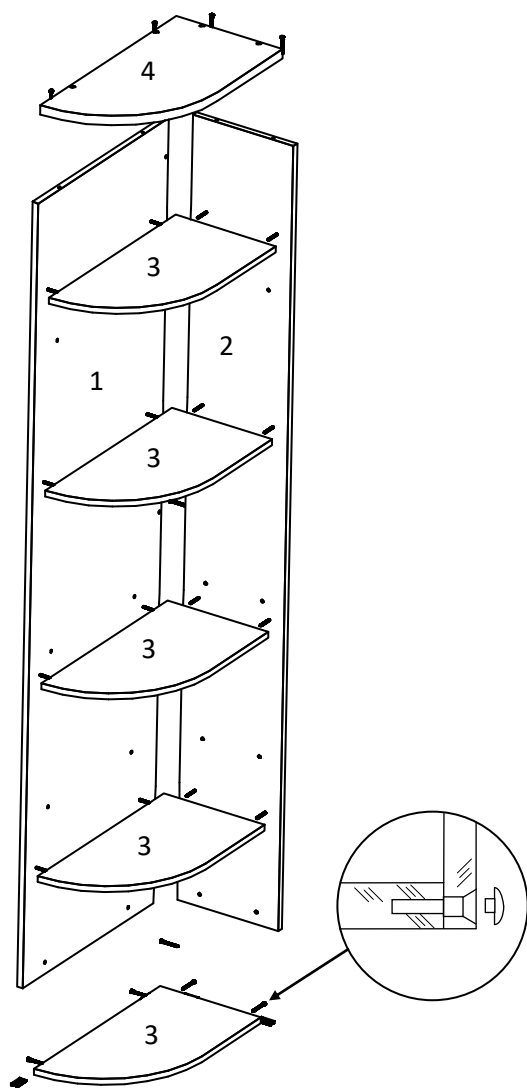
### Внимание!

Производитель оставляет за собой право не комплектовать наружную и внутреннюю невидимую фурнитуру, а также технологические отверстия заглушками.

### Необходимый инструмент для сборки мебели



## Схема сборки изделия



## ПОРЯДОК СБОРКИ

1. Шурупами (Н) закрепить на нижней части боковин (1,2) подпятники (J) шурупами (Z) на расстоянии  $\approx 3$  см от края.
2. Соединить боковины (1) и (2) еврошурупами (А).
3. Собрать коробку, соединив горизонты (3) с боковинами (1,2) еврошурупами (А).
4. Соединить боковины (1,2) с крышкой (4) еврошурупами (С).
5. Установить заглушки (В) в головки еврошурупов (А,С).

### Крепление еврошурупа

