

кровать № 1 с подъемным ортопедическим основанием

x1400 СП.040.431

x1600 СП.040.427

спальня “Парма”

Гарантия:

Предприятие-изготовитель гарантирует покупателю сохранение всех качественных показателей мебели, обусловленных ГОСТ 16371 -2014 и ГОСТ 19917 -2014, в течение 18 месяцев при соблюдении условий транспортирования, правил сборки, эксплуатации и хранения.

Претензии по качеству и комплектности мебели принимаются в пределах гарантийного срока а по месту покупки. Для выполнения предприятием-изготовителем гарантийных обязательств, выявления несоответствий и установления причин их возникновения необходимо сохранить и предоставить:

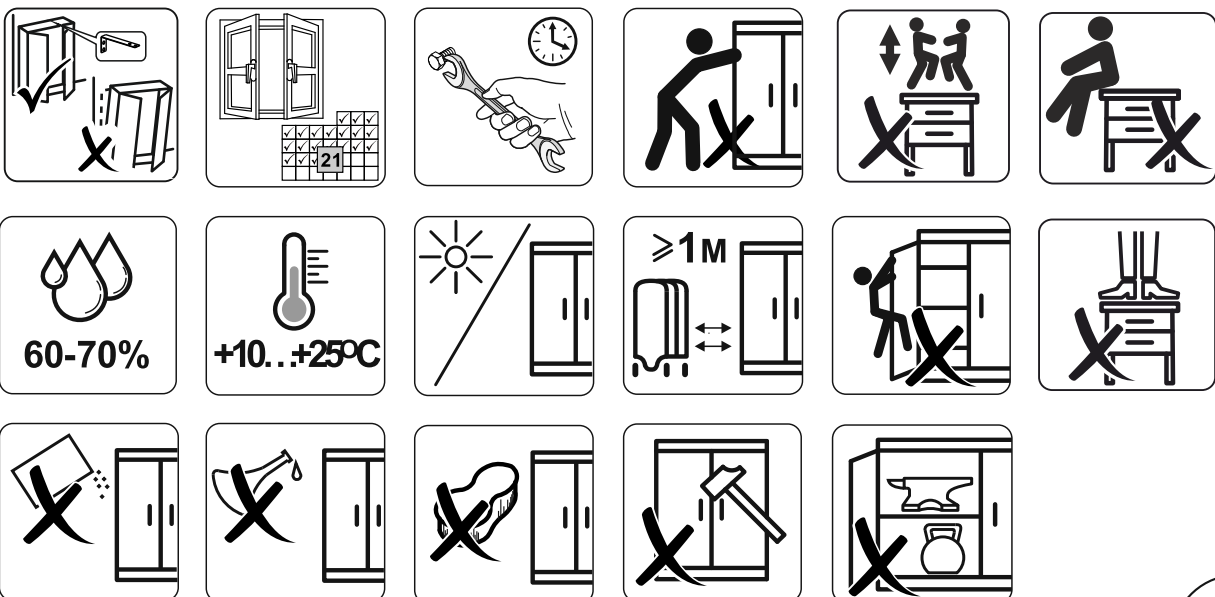
- 1) части упаковки с наклеенными этикетками, номером партии или ростером (или их фотографии);
- 2) фотографии распечатанных упаковок, где обнаружен заводской брак деталей;
- 3) фотографии узлов, деталей собираемого изделия, если заводской брак обнаружен до сборки и в процессе сборки.

Предприятие оставляет за собой право внесения частичных изменений в конструкцию мебели и комплектующие изделия.

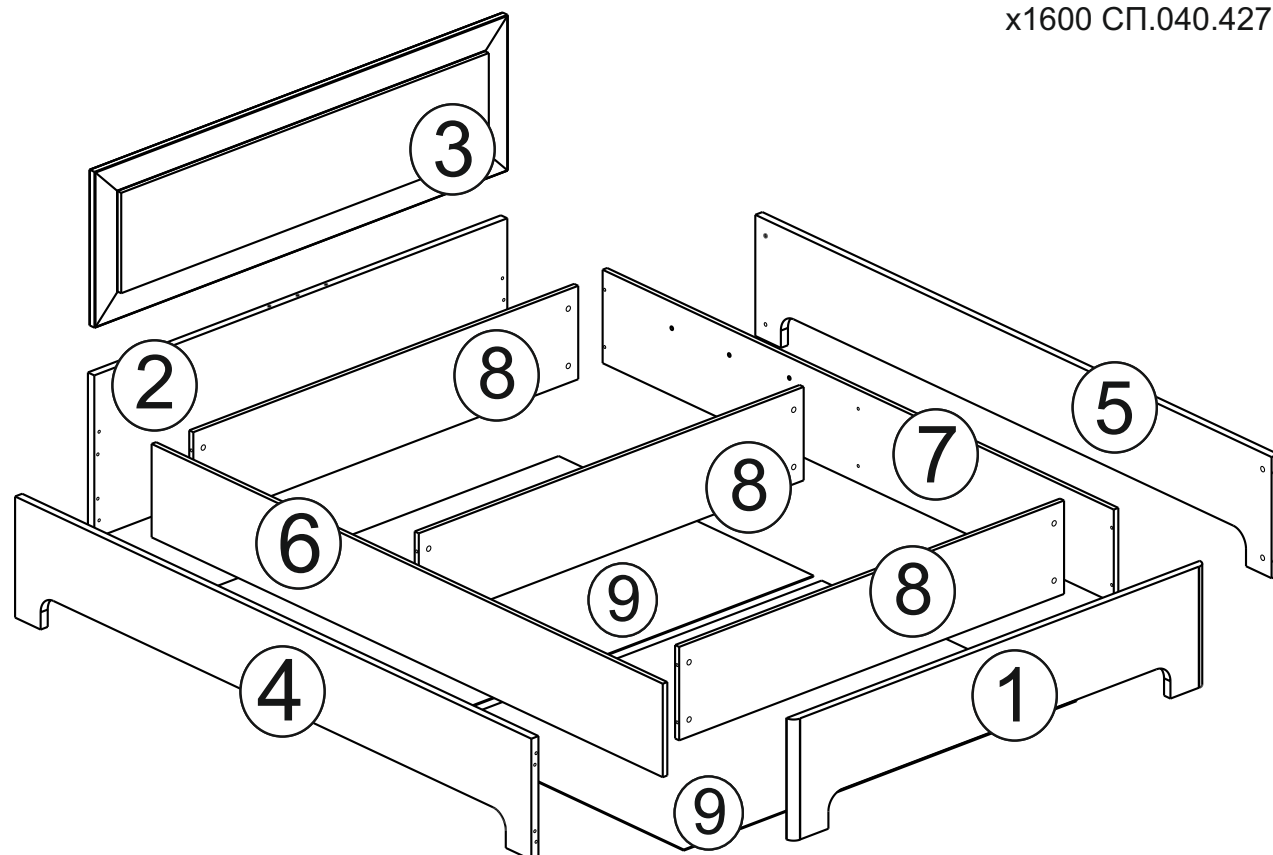
Не являются гарантийным случаем:

Различные повреждения деталей и узлов изделий (бой, сколы, царапины, расслоения, оплавление, набухание ЛДСП и др.), возникшие в результате перевозки, самовывозом, самостоятельной сборки, нарушений правил эксплуатации. Замена деталей и узлов изделий, не попадающих под гарантийный случай, производится за дополнительную оплату

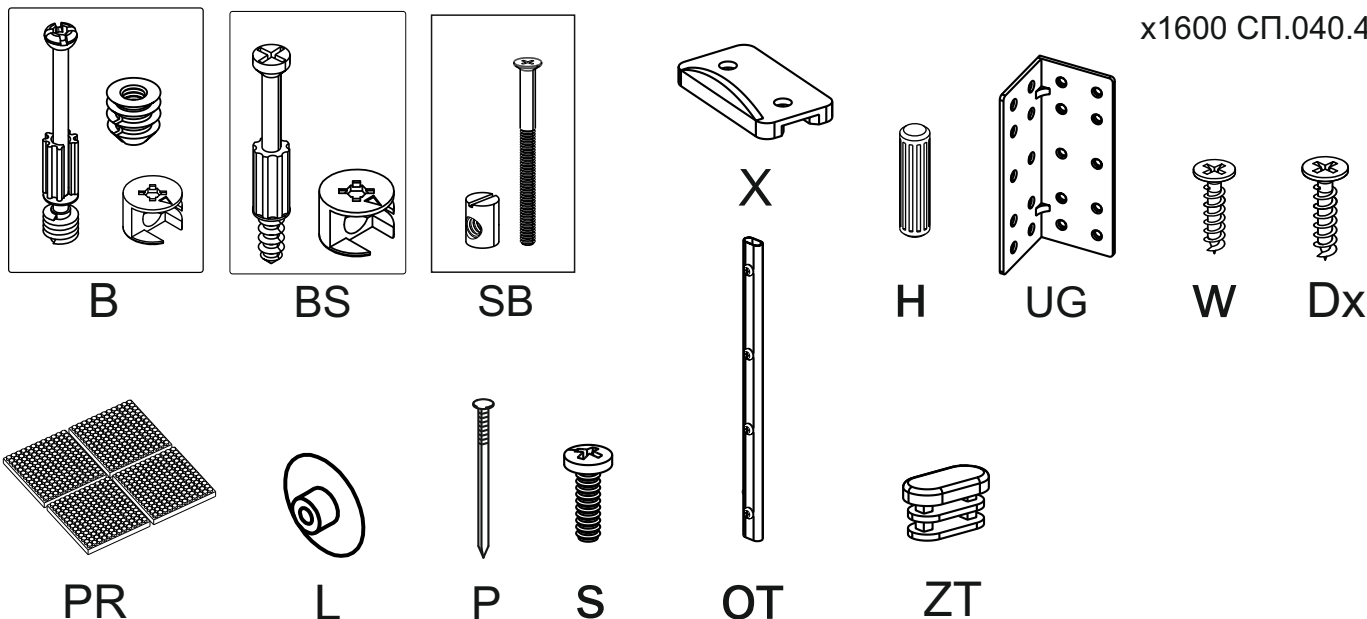
Внимание!!! Предприятие оставляет за собой право вносить в изделие конструктивные изменения, в том числе с заменой фурнитуры.



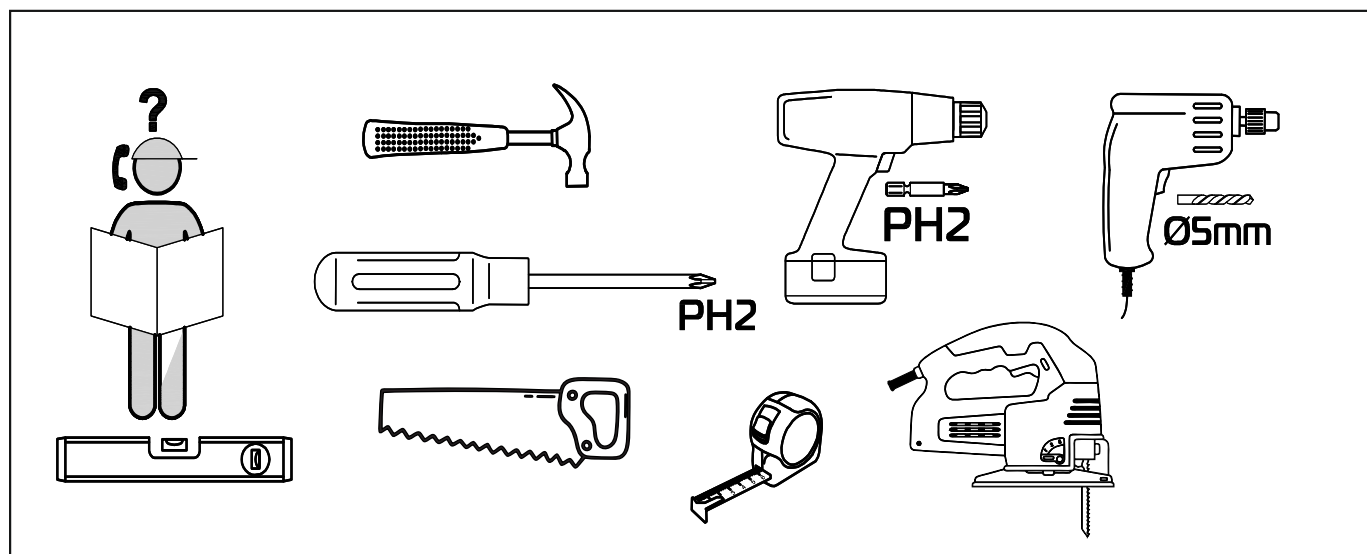
x1400 СП.040.431
x1600 СП.040.427



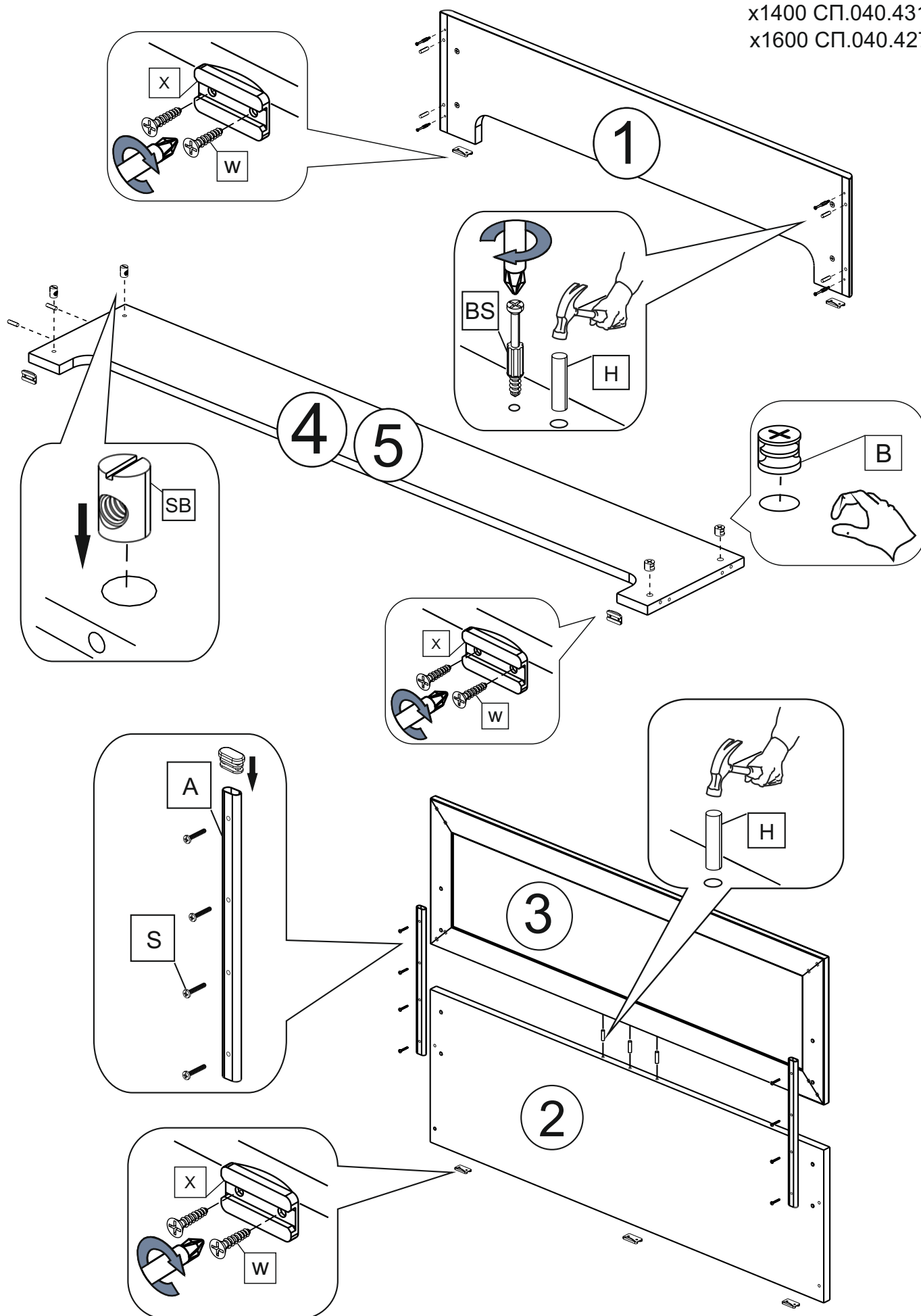
| поз. | наименование | размер | | кол-во | № упак |
|------|------------------------------|-------------|--------------|--------|--------|
| | | 1400 | 1600 | | |
| 1 | спинка малая (в сборе) | 1455x350x25 | 1655x 350x25 | 1 | 1 |
| 2 | опора большая | 1454x471x25 | 1654x471x25 | 1 | 2 |
| 3 | изголовье | 1454x450 | 1654x450 | 1 | 2 |
| 4 | царга левая | 2020x350x25 | 2020x350x25 | 1 | 1 |
| 5 | царга правая | 2020x350x25 | 2020x350x25 | 1 | 1 |
| 6 | боковая стенка короба левая | 2000x270 | 2000x270 | 1 | 3 |
| 7 | боковая стенка короба правая | 2000x270 | 2000x270 | 1 | 3 |
| 8 | перегородка короба | 1356x270 | 1556x270 | 3 | 3 |
| 9 | дно короба | 1384x997 | 1584x997 | 2 | 4 |
| | ортопедическое основание | | | | 5 |
| | подъемный механизм | | | | 6 |
| | фурнитура | | | | 7 |



| | | | | | |
|----|----------------------|--------|----|------------------------------|--------|
| X | подпятник | 21 шт. | P | гвоздь | 50 шт. |
| Bs | эксцентрик саморез | 4 шт. | H | шкант | 11 шт. |
| L | заглушка эксцентрика | 16 шт. | S | винт м6х30 | 8 шт. |
| W | шуруп 3x16 | 42 шт. | SB | стяжка бочонок винт 60 мм | 4 шт. |
| Dx | саморез 4x16 | 12 шт. | OT | овальная труба | 2 шт. |
| B | эксцентрик винт | 12 шт. | ZT | заглушка для трубы | 2 шт. |
| PR | подпятник резиновый | 6 шт. | | | |
| UG | уголок | 2 шт. | | | |



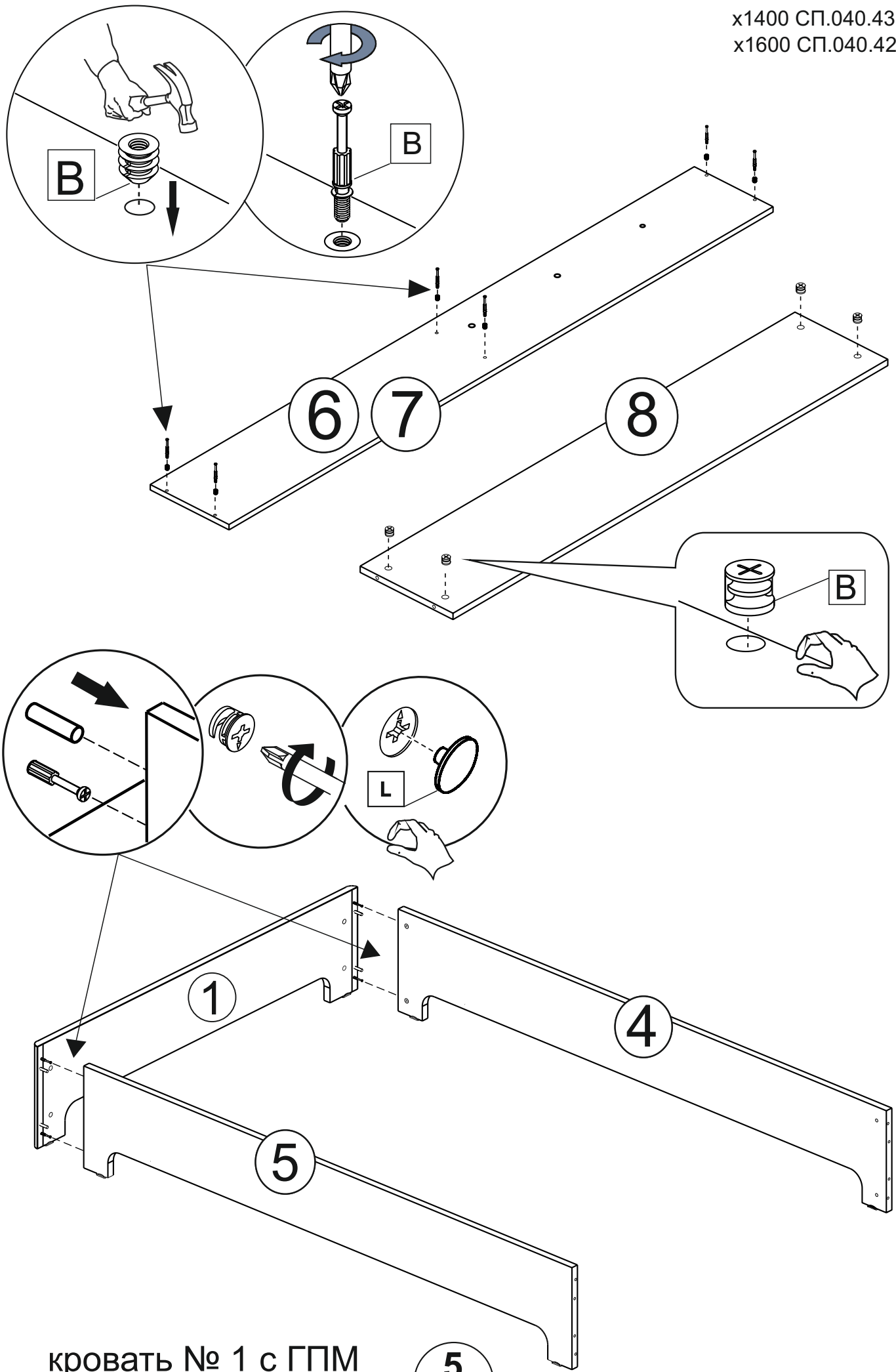
x1400 СП.040.431
x1600 СП.040.427



4

кровать № 1 с гпм

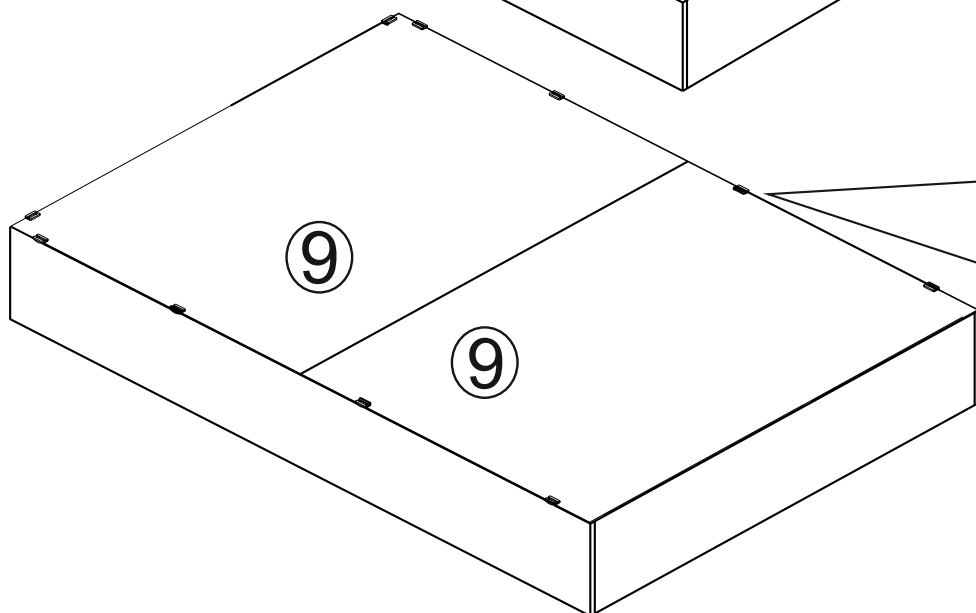
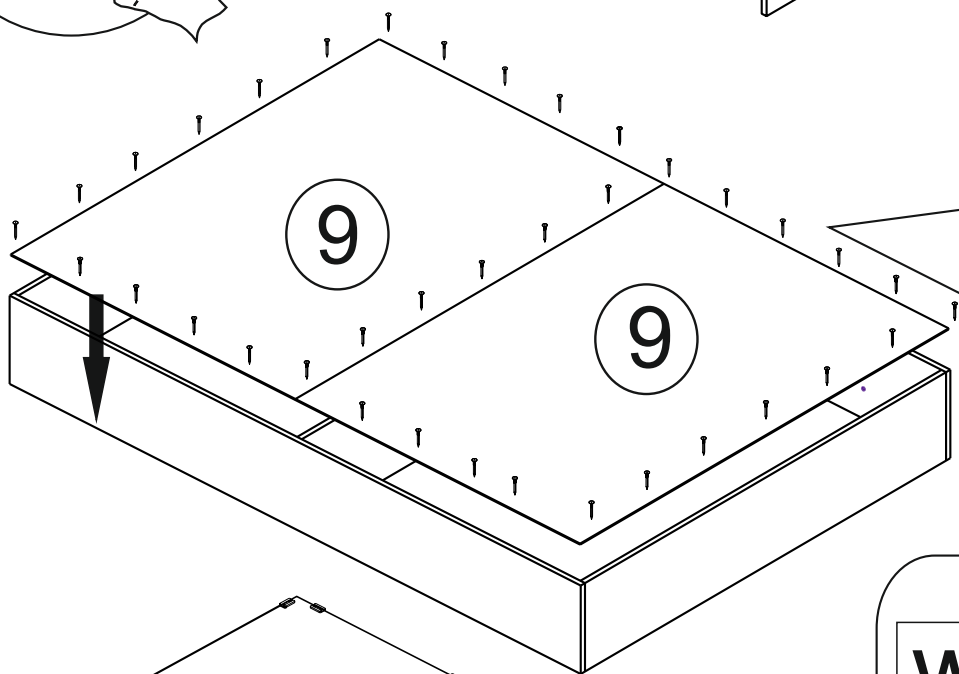
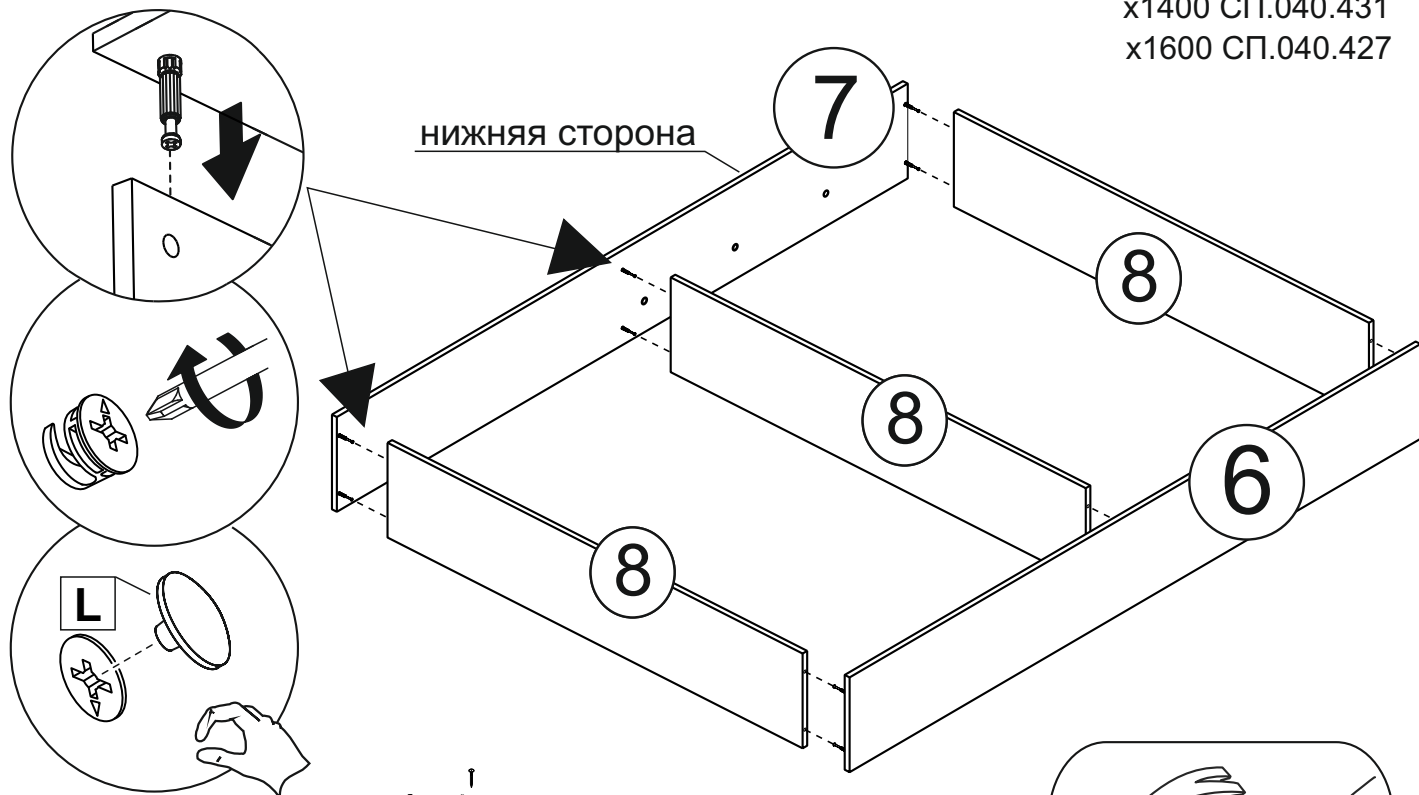
x1400 СП.040.431
x1600 СП.040.427



кровать № 1 с ГПМ

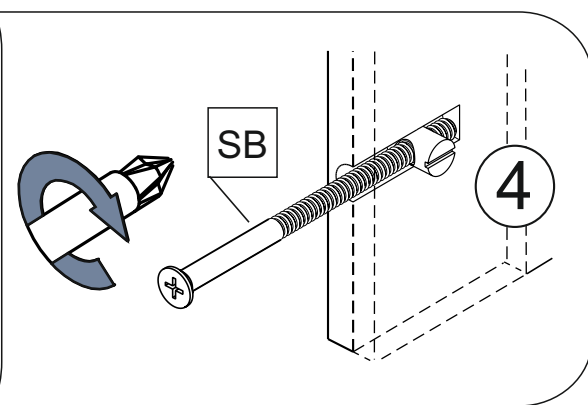
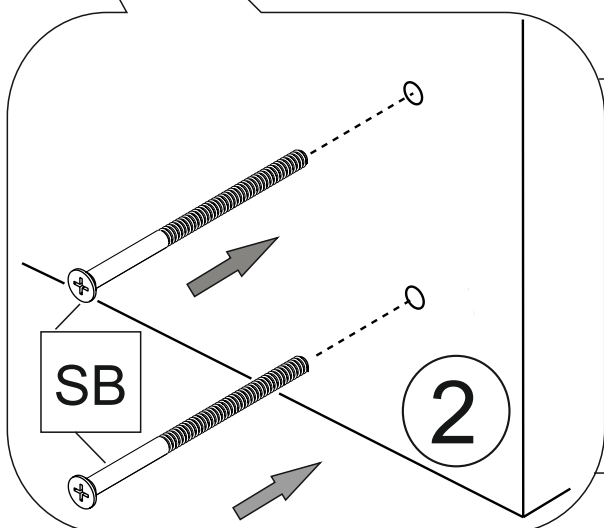
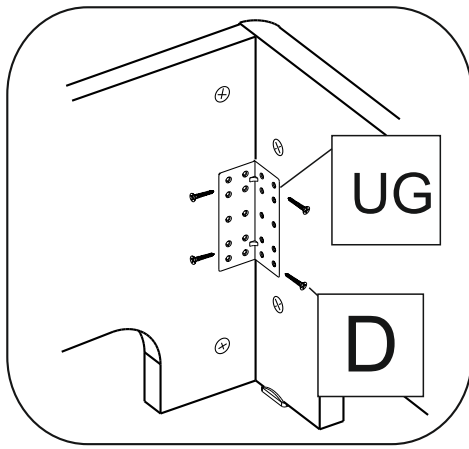
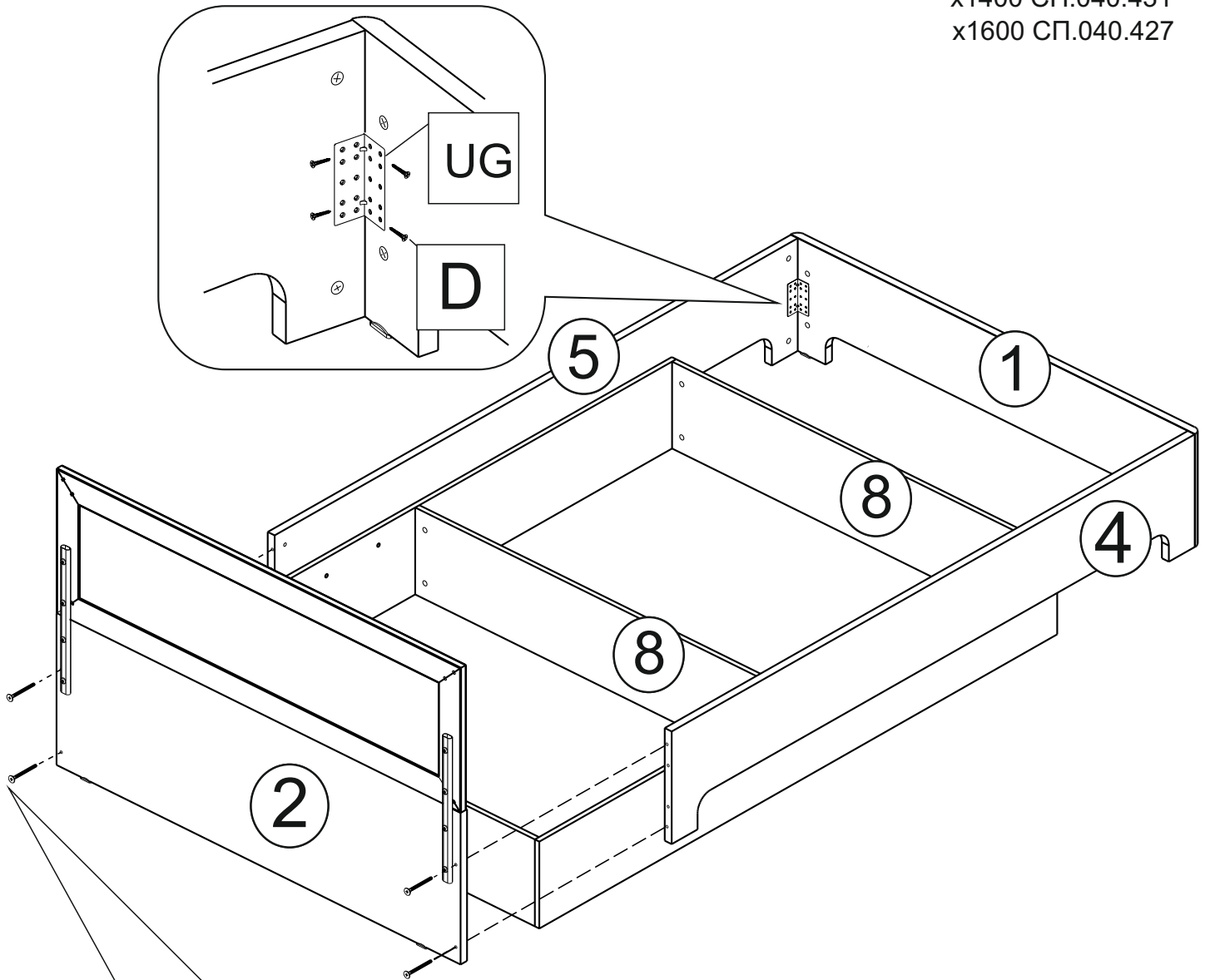
5

x1400 СП.040.431
x1600 СП.040.427

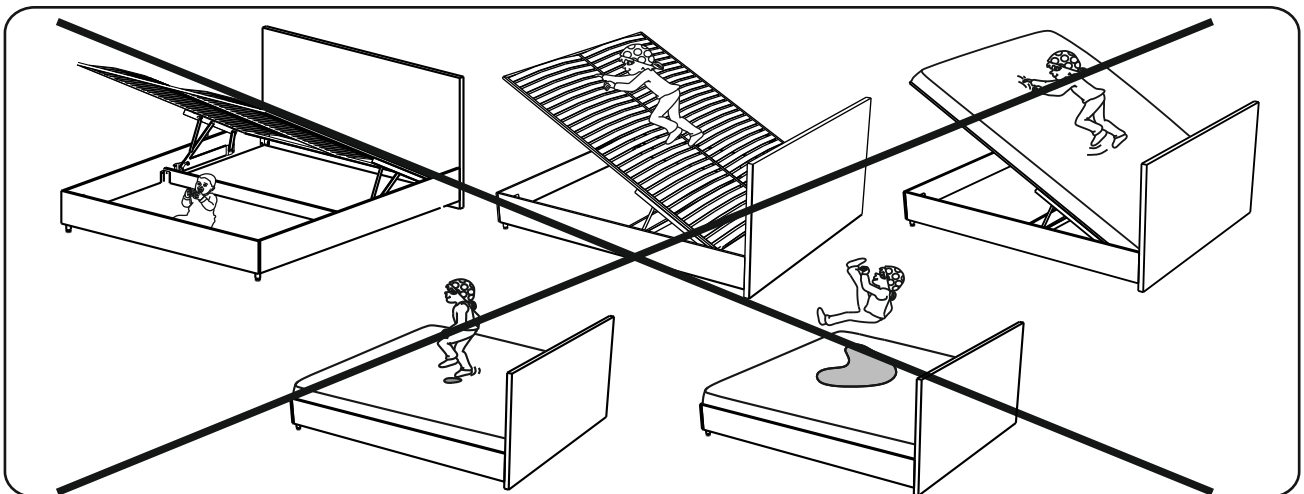
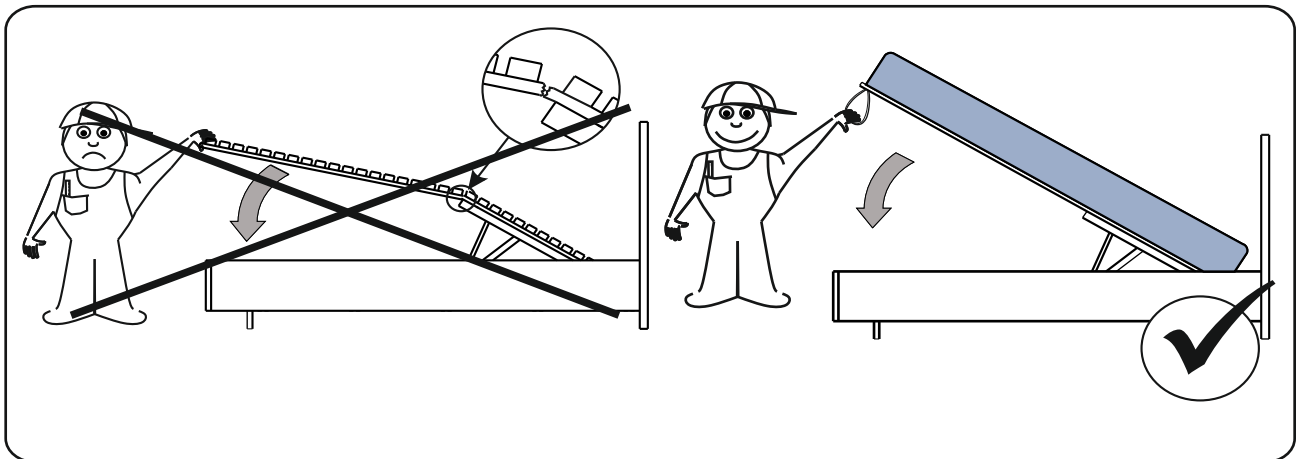
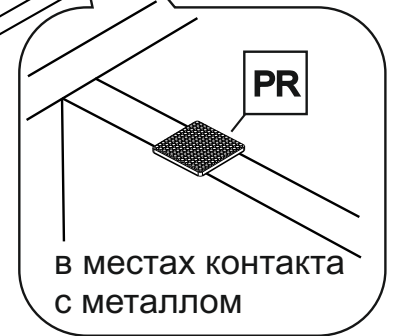
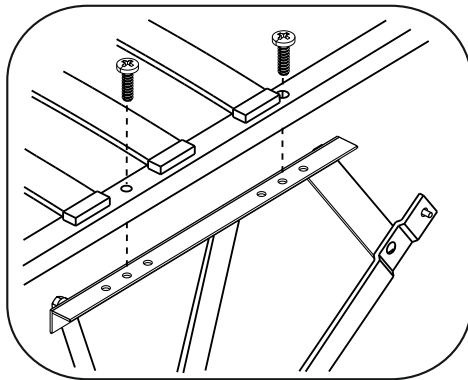
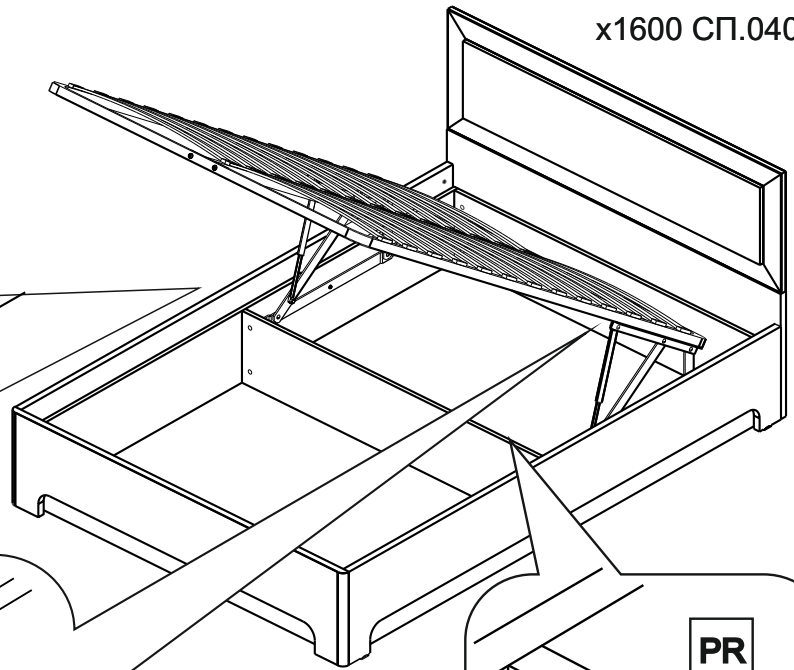
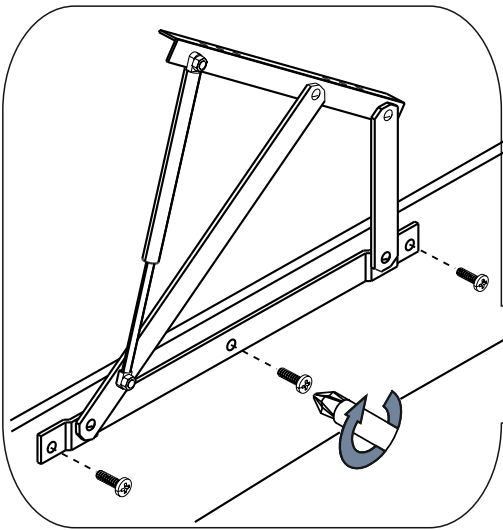


6 кровать № 1 с ГПМ

x1400 СП.040.431
x1600 СП.040.427



x1400 СП.040.431
x1600 СП.040.427



8 кровать № 1 с ГПМ