

Шкаф трехдверный СП.0128.403 сп «Капри»

Гарантия:

Предприятие-изготовитель гарантирует покупателю сохранение всех качественных показателей мебели, обусловленных ГОСТ 16371 -2014 и ГОСТ 19917 -2014, в течение 18 месяцев при соблюдении условий транспортирования, правил сборки, эксплуатации и хранения.

Претензии по качеству и комплектности мебели принимаются в пределах гарантийного срока а по месту покупки. Для выполнения предприятием-изготовителем гарантийных обязательств, выявления несоответствий и установления причин их возникновения необходимо сохранить и предоставить:

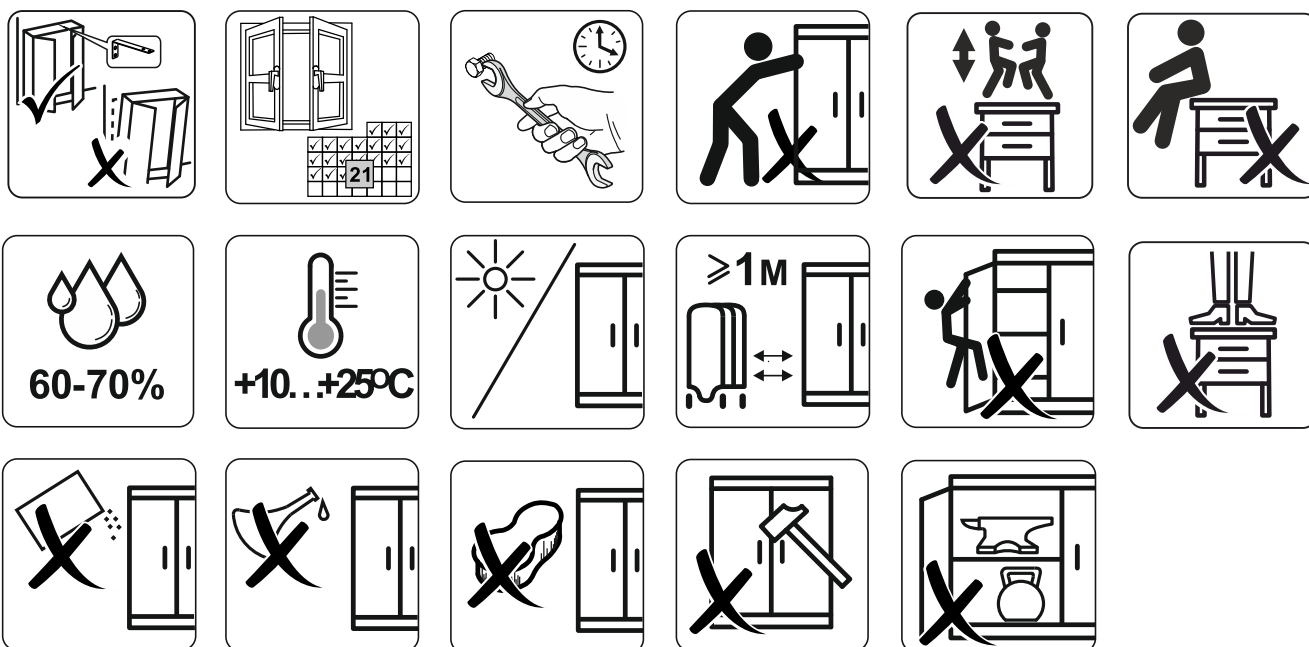
- 1) части упаковки с наклеенными этикетками, номером партии или ростером (или их фотографии);
- 2) фотографии распечатанных упаковок, где обнаружен заводской брак деталей;
- 3) фотографии узлов, деталей собираемого изделия, если заводской брак обнаружен до сборки и в процессе сборки.

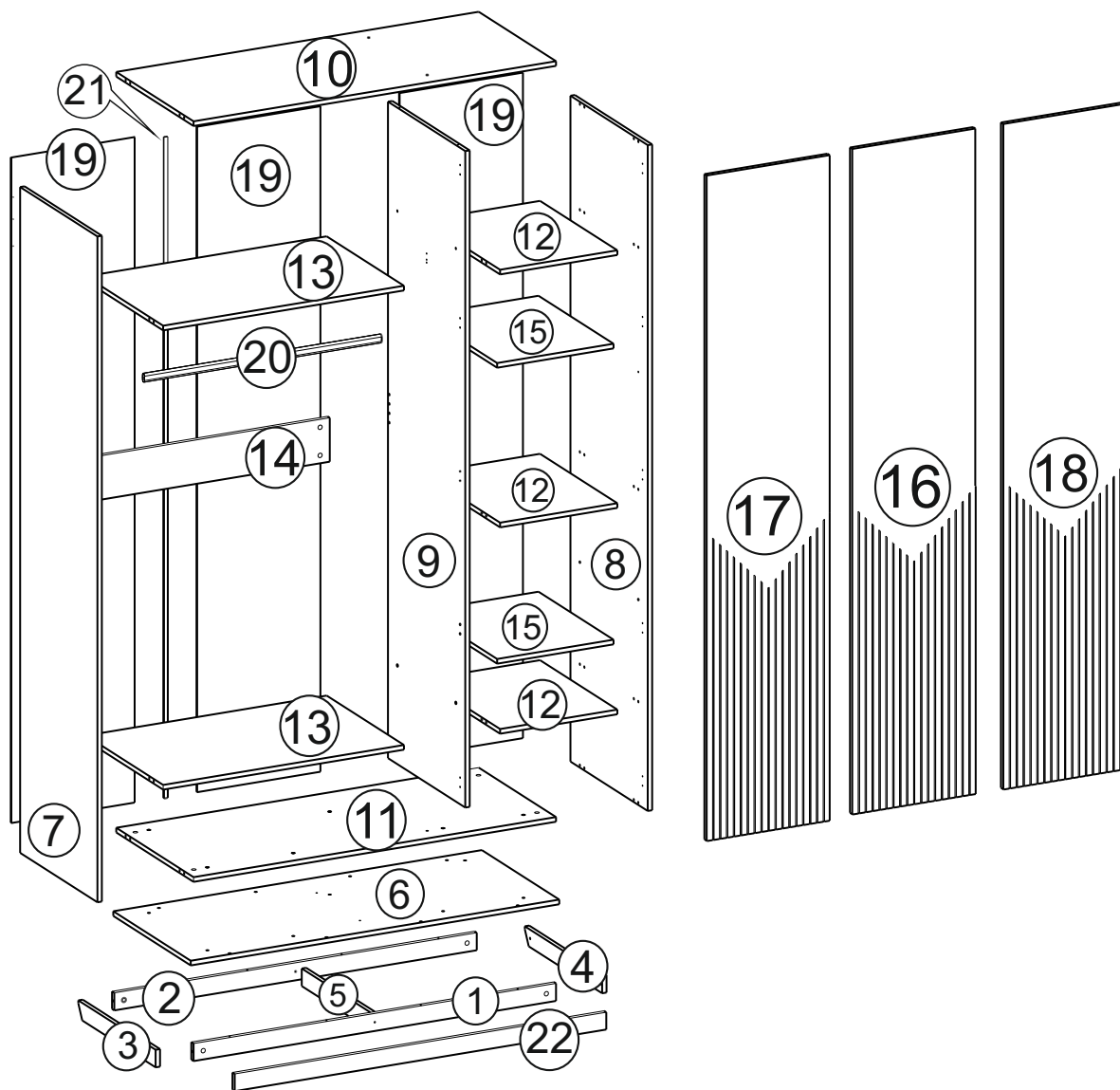
Предприятие оставляет за собой право внесения частичных изменений в конструкцию мебели и комплектующие изделия.

Не являются гарантийным случаем:

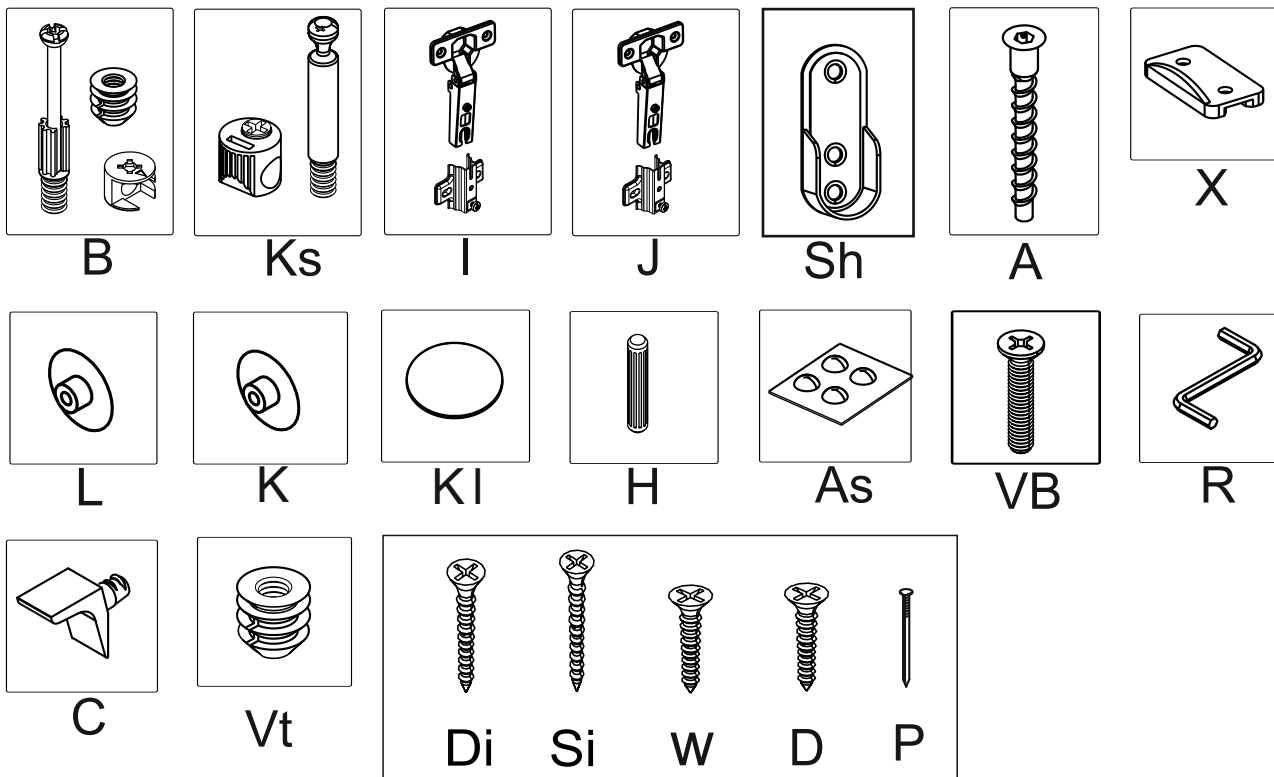
Различные повреждения деталей и узлов изделий (бой, сколы, царапины, расслоения, оплавление, набухание ЛДСП и др.), возникшие в результате перевозки самовывозом, самостоятельной сборки, нарушений правил эксплуатации. Замена деталей и узлов изделий, не попадающих под гарантийный случай, производится за дополнительную оплату

Внимание!!! Предприятие оставляет за собой право вносить в изделие конструктивные изменения, в том числе с заменой фурнитуры.



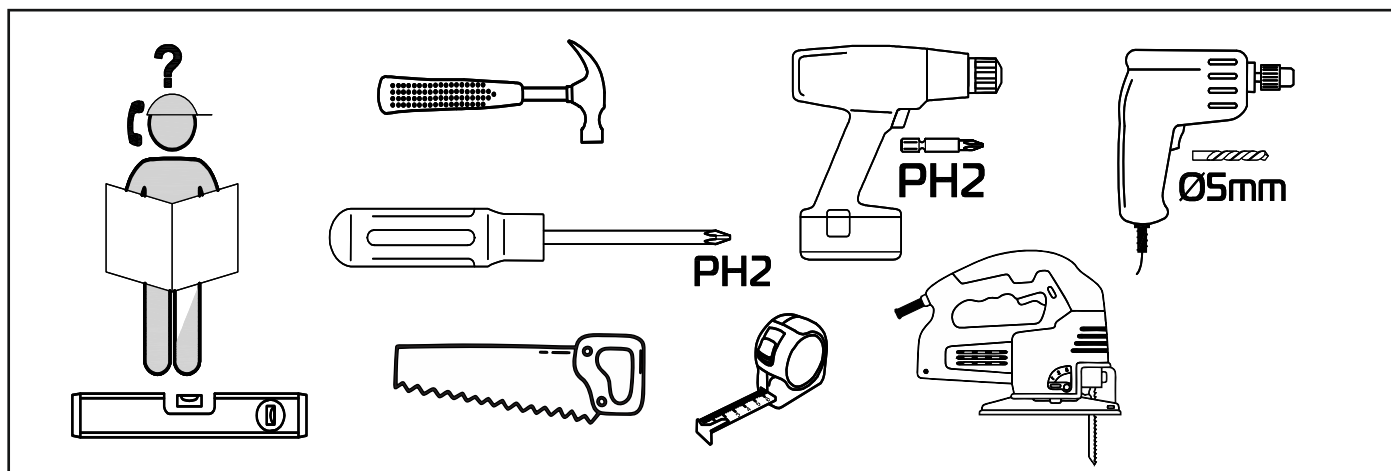


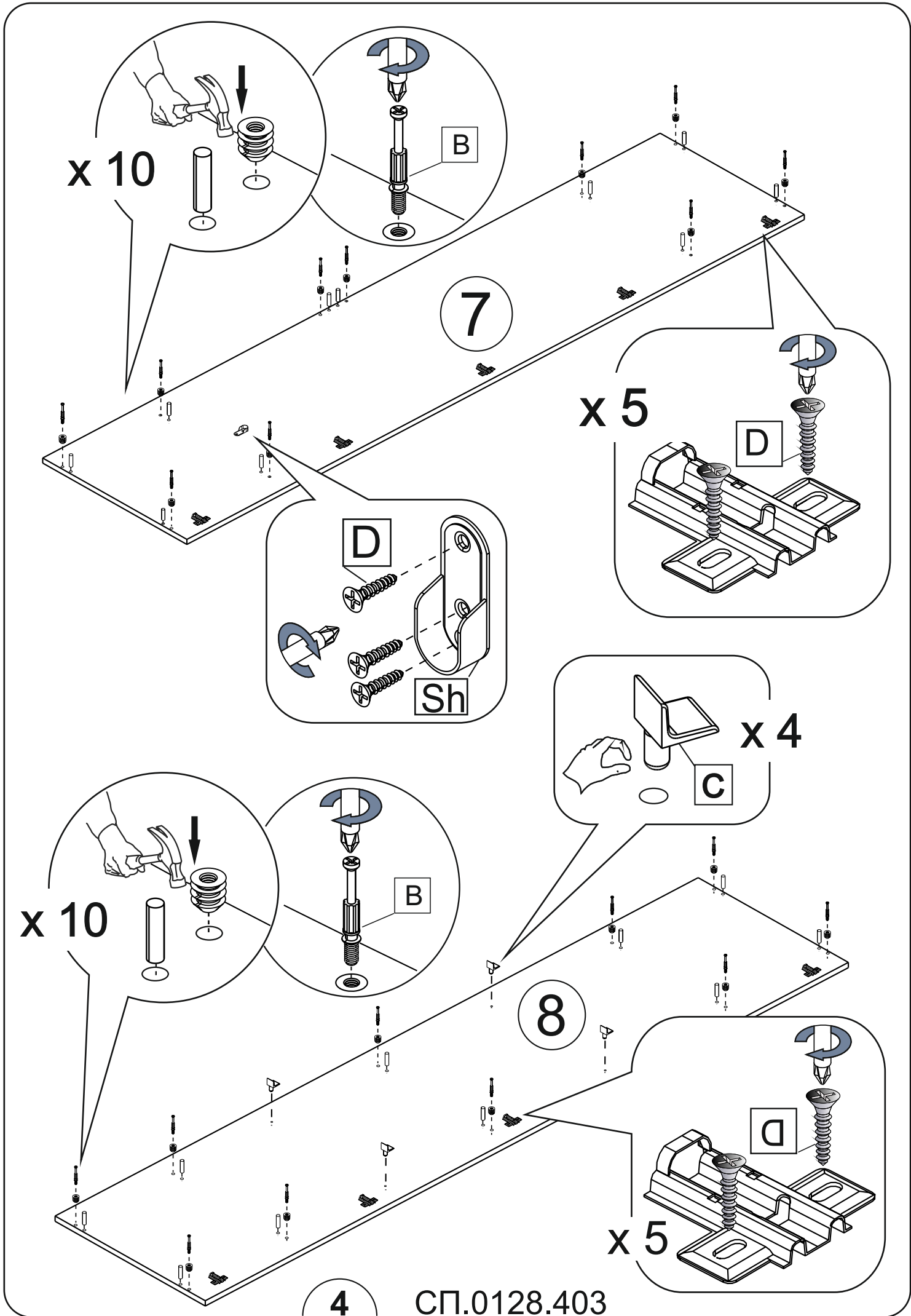
поз.	Наименование	Размер	колич.	№ упаковки
1	Цоколь передний	1314 x 60	1	3
2	Цоколь задний	1314 x 60	1	3
3	Цоколь боковой лев.	550 x 60	1	3
4	Цоколь боковой прав	550 x 60	1	3
5	Цоколь внутренний	488 x 60	1	3
6	Крышка цоколя	1336 x 551	1	3
7	Боковая стенка левая	2274 x 550	1	1
8	Боковая стенка правая	2274 x 550	1	1
9	Перегородка	2242 x 550	1	1
10	Горизонт верхний	1314 x 550	1	2
11	Горизонт нижний	1314 x 550	1	2
12	Горизонт правый	425 x 550	3	2
13	Горизонт левый	873 x 550	2	2
14	Планка крепления	873 x 150	1	3
15	Полка	534 x 422	2	2
16	Дверь средняя	2272 x 446	1	отдельно
17	Дверь левая	2272 x 446	1	отдельно
18	Дверь правая	2272 x 446	1	отдельно
19	Задняя стенка ДВП	2273 x 447	3	1
20	Ш танга	867 м м	1	1
21	Соединитель. ДВП	2000+250	1	3
22	Цоколь лицевой	1347 x 59	1	3
	Фурнитура		1	4



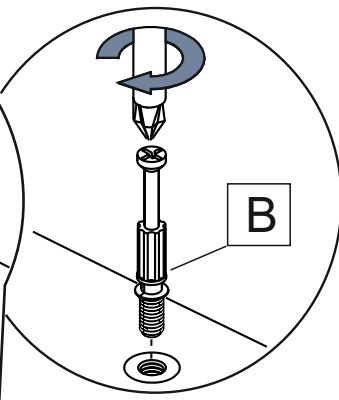
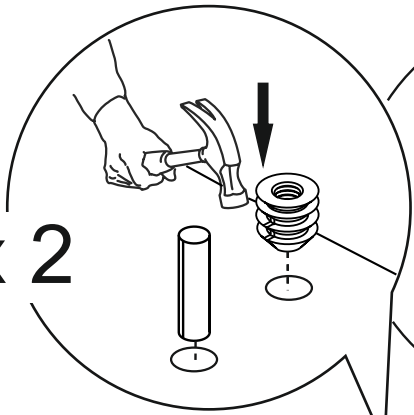
D	саморез 3,5x16	66
Di	саморез 3,5x30	4
Si	саморез 3,5x35	4
W	шуруп 3,5x16	12
P	гвоздь	156
B	эксцентрик винт	28
A	евровинт х 50	16
Ks	стяжка коническая "trio"	4
C	полкодержатель	8
Sh	штангодержатель	2
VB	винт м6 х 25 потай	7

Vt	втулка м6х8 резьбов пластм.	4
X	подпятник	6
H	шкант	28
As	амортизатор самокл. силикон	6
I	петля накладная с доводчиком	10
R	ключ шестигранный	1
K	заглушка еврошурупа	16
L	заглушка эксцентрика	28
KI	заглушка самоклейка диам. 15	11
J	петля полунакладная с доводчиком	5

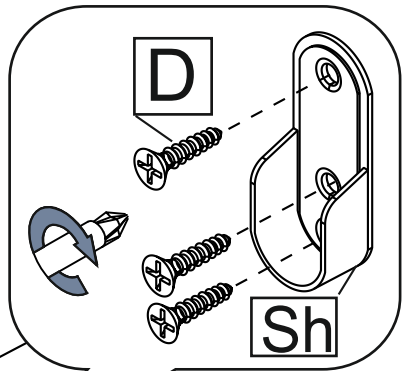




x 2



B

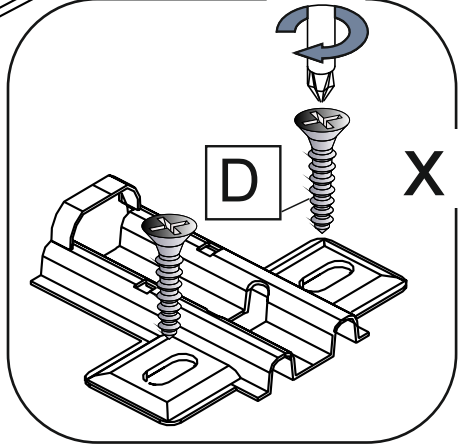


D

Sh

9

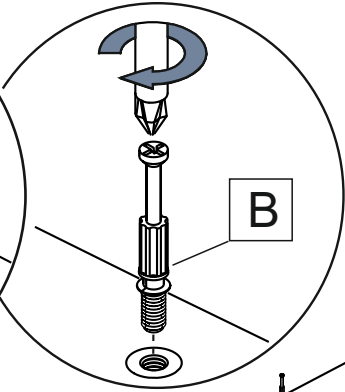
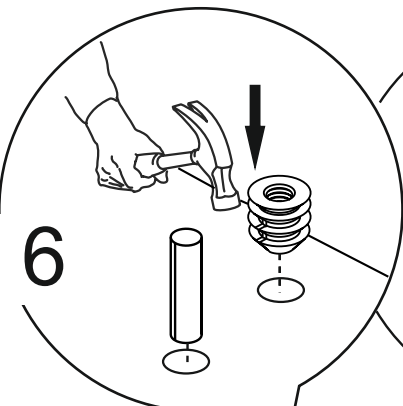
левая сторона



D

x 5

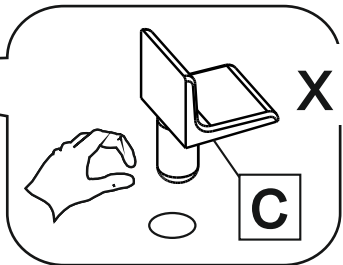
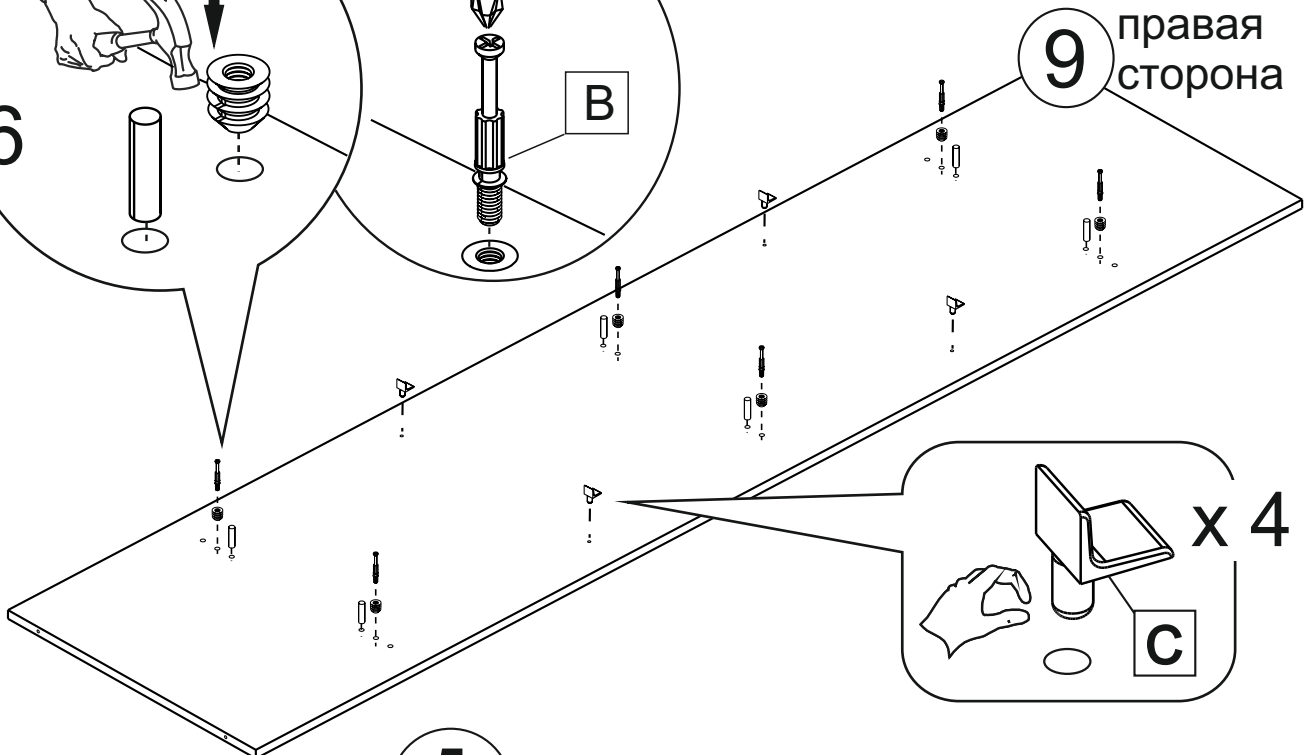
x 6



B

9

правая сторона

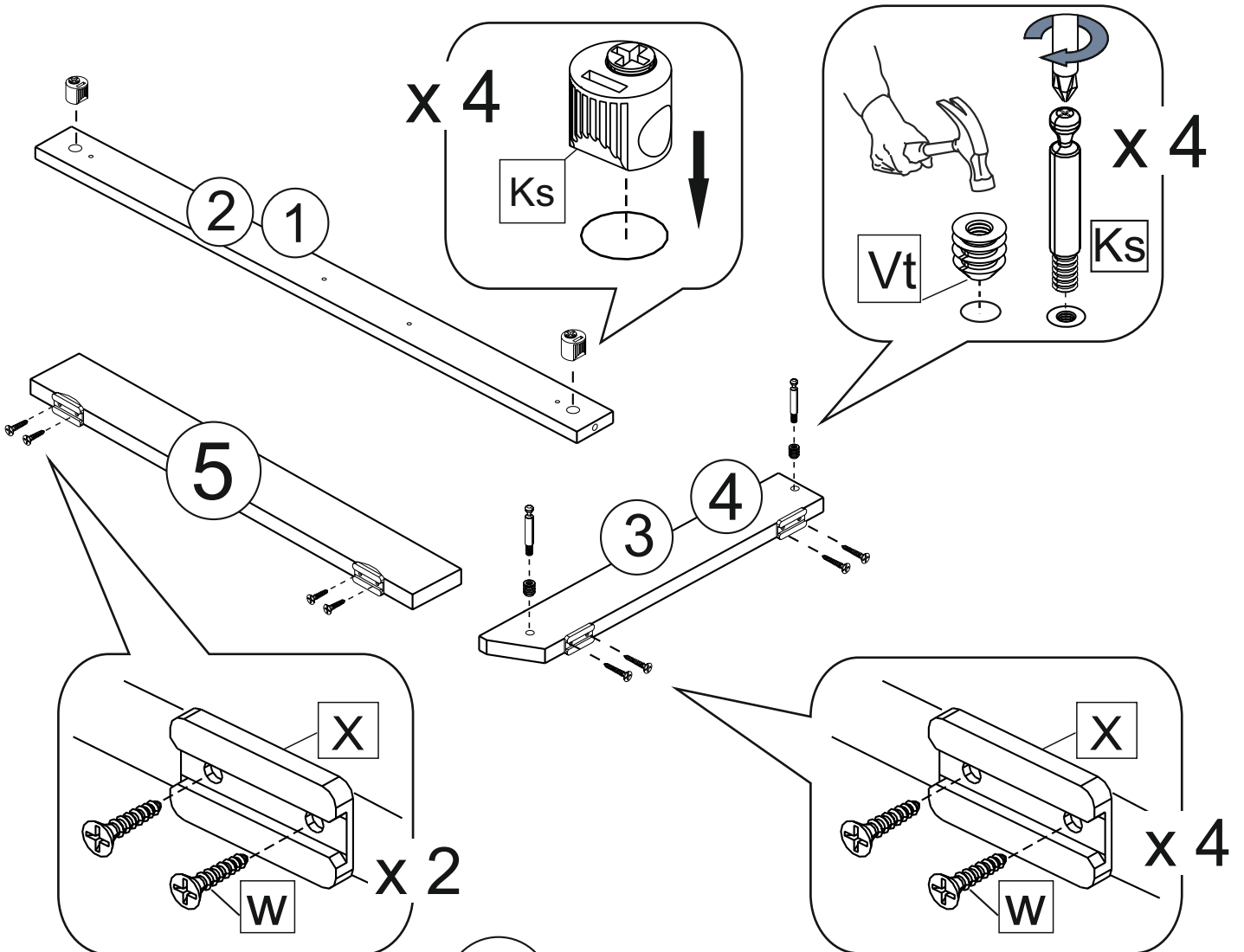
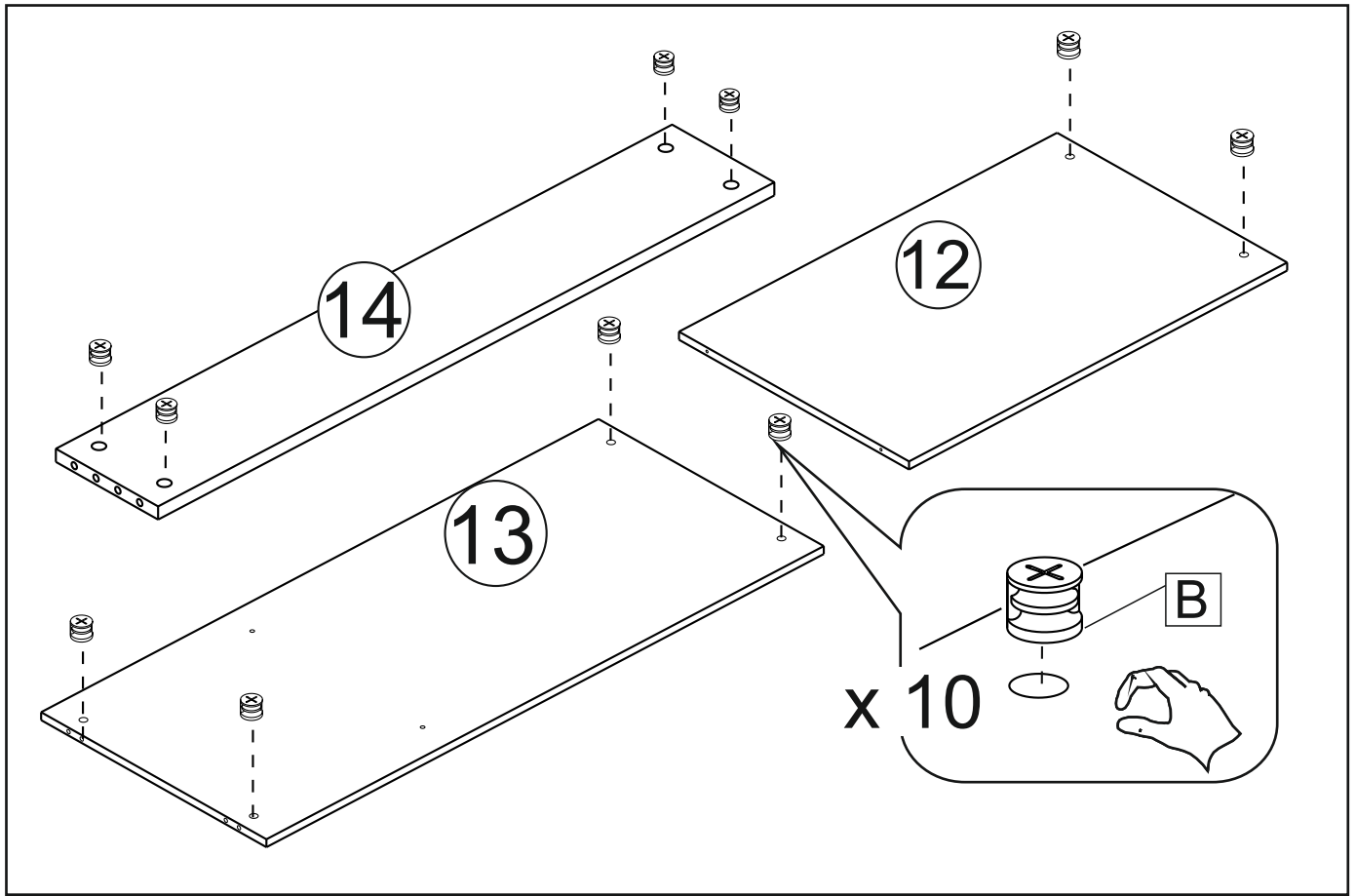


x 4

C

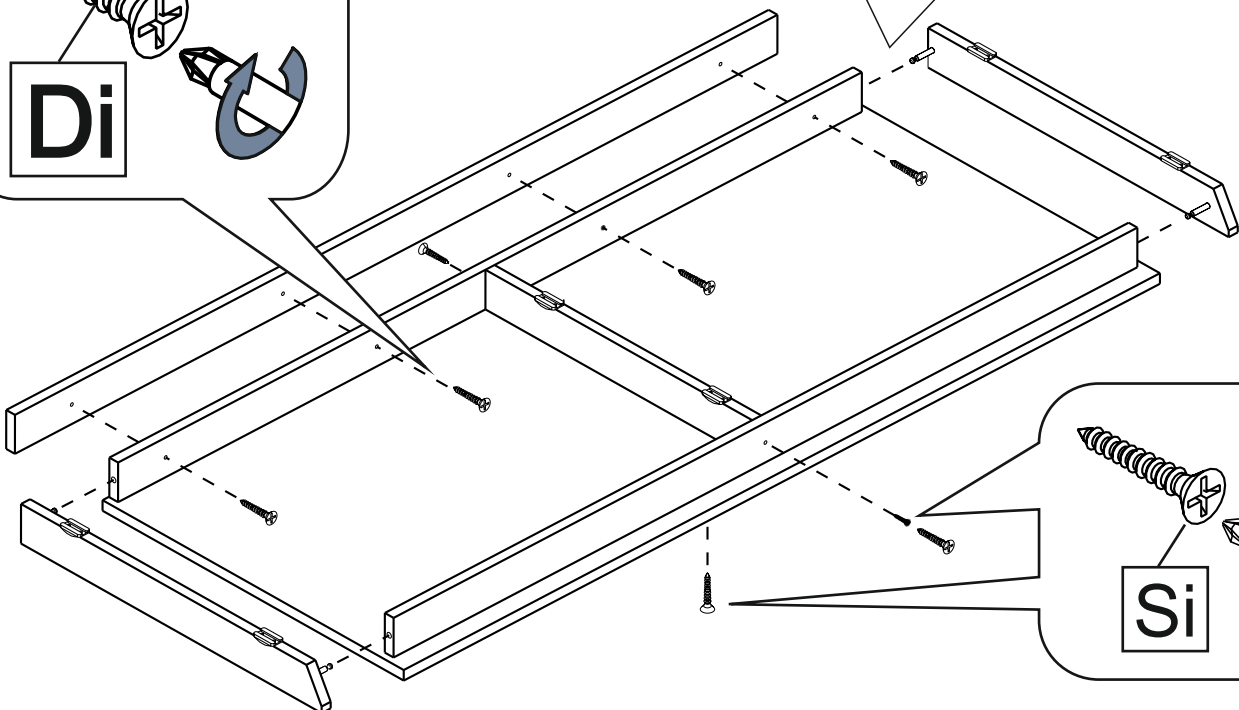
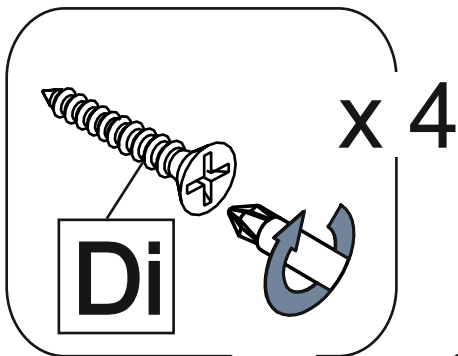
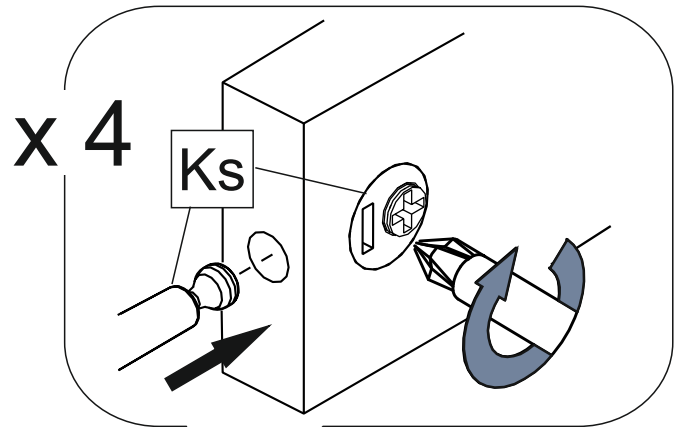
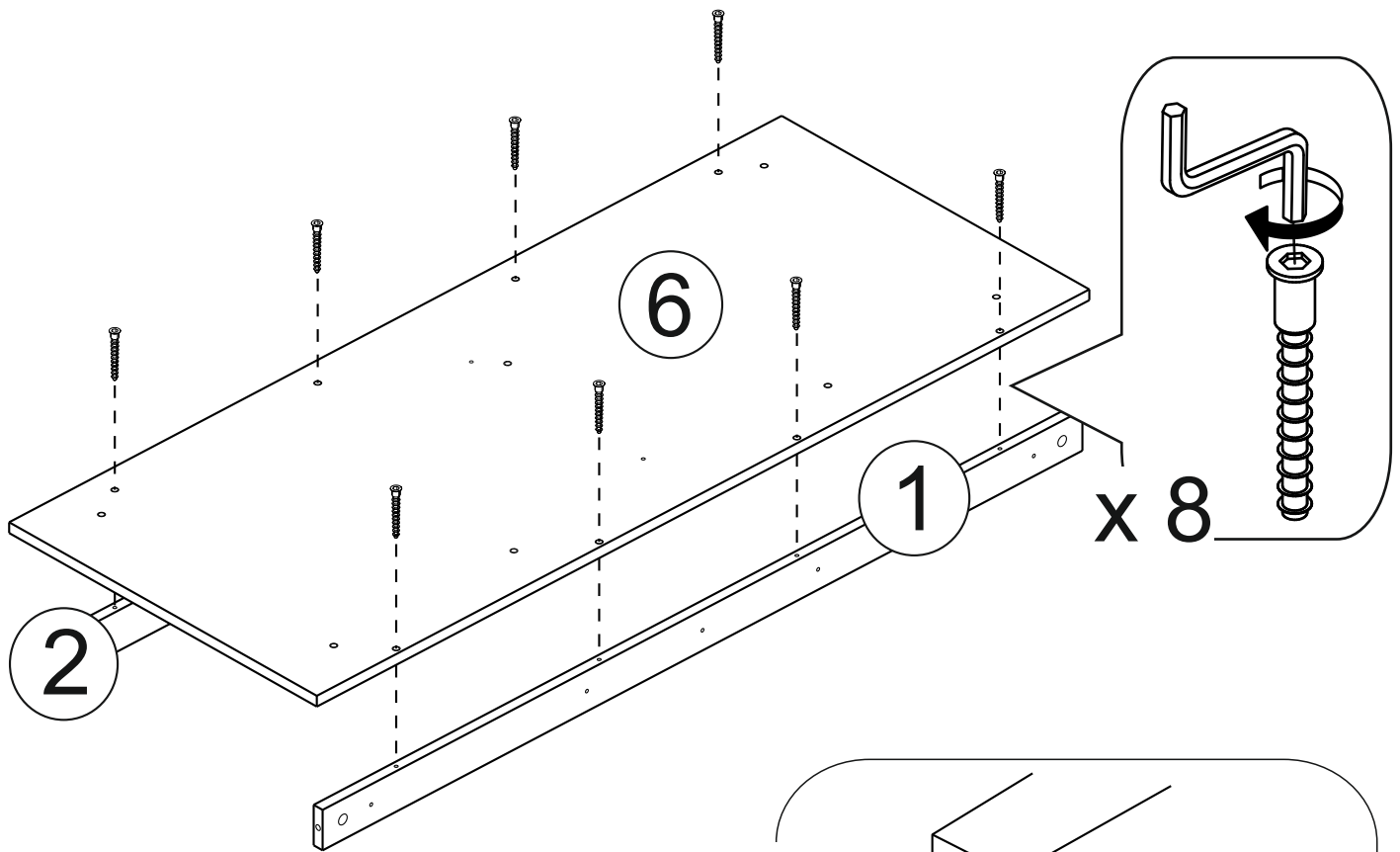
5

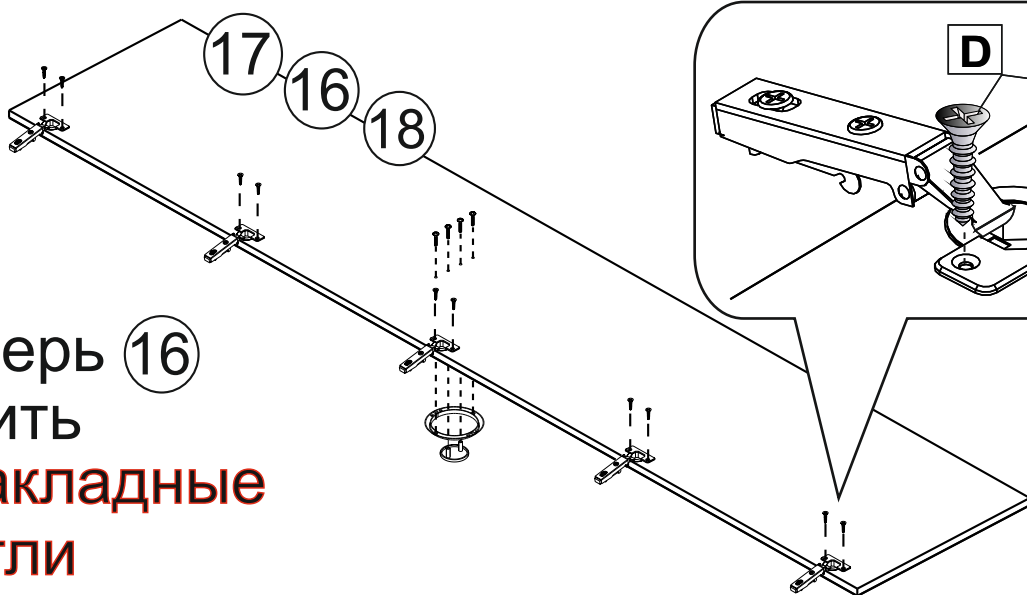
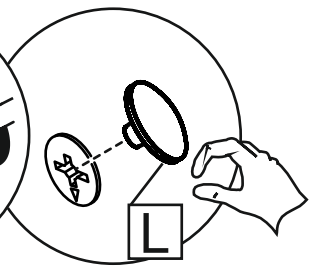
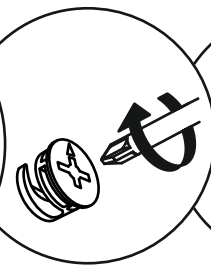
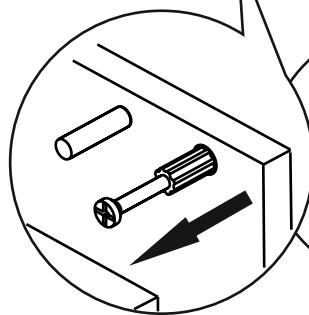
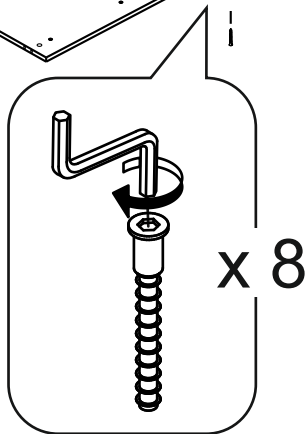
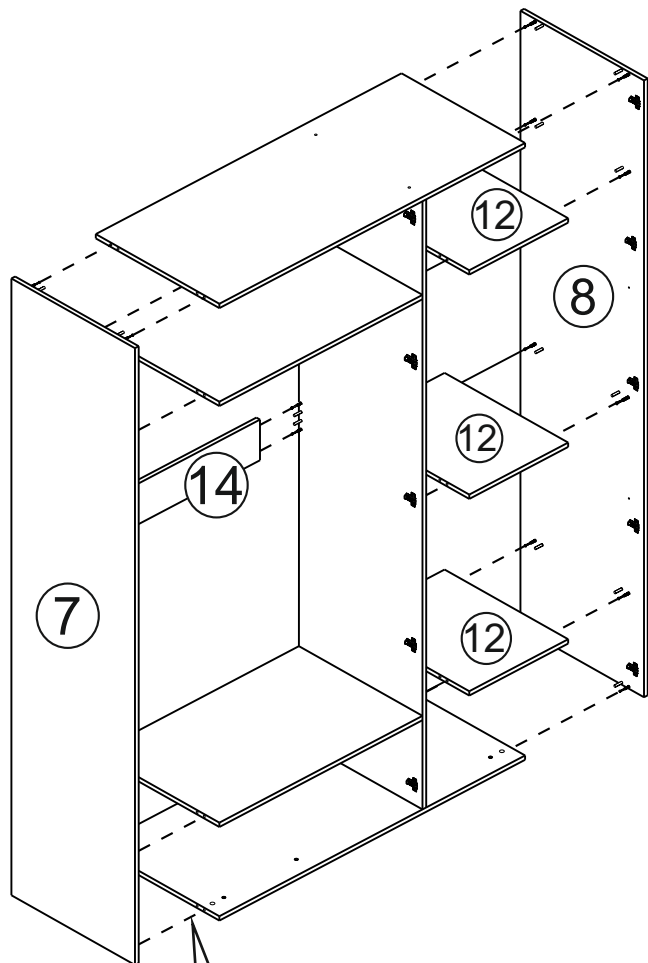
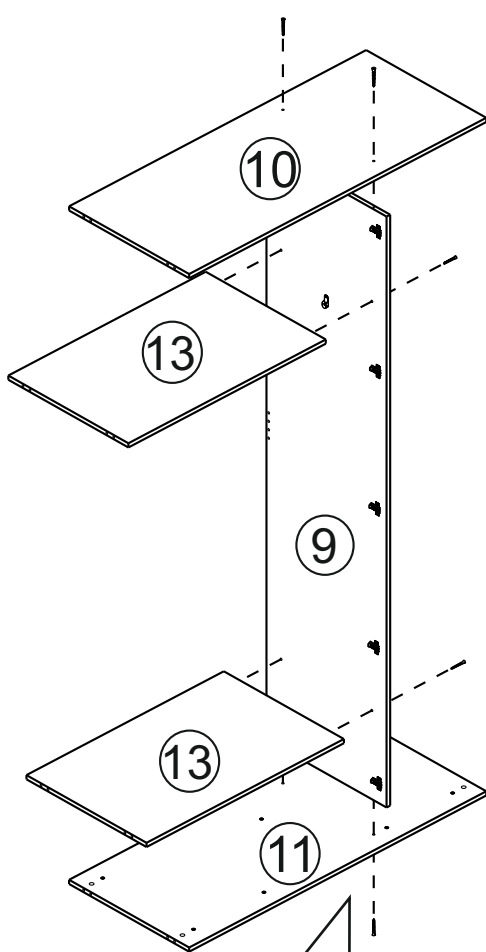
СП.0128.403



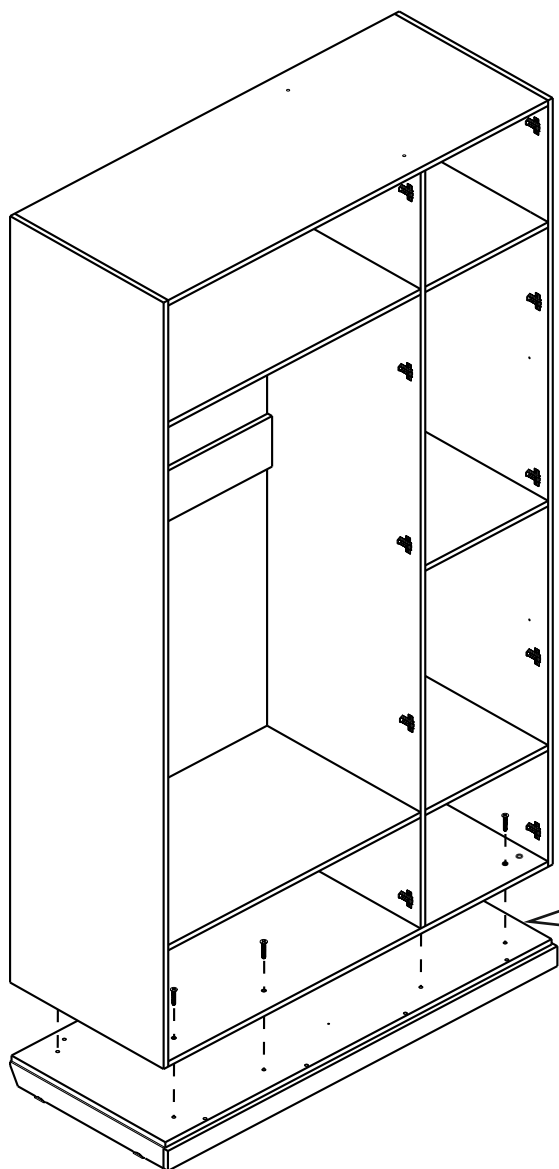
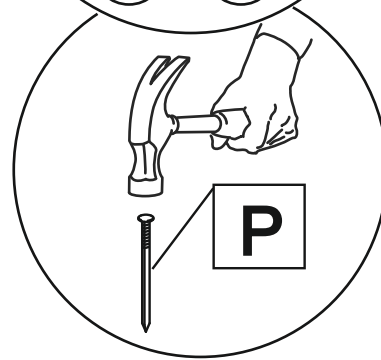
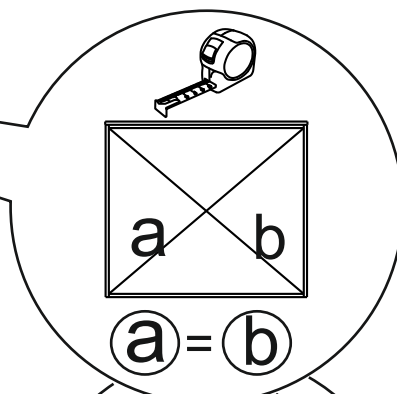
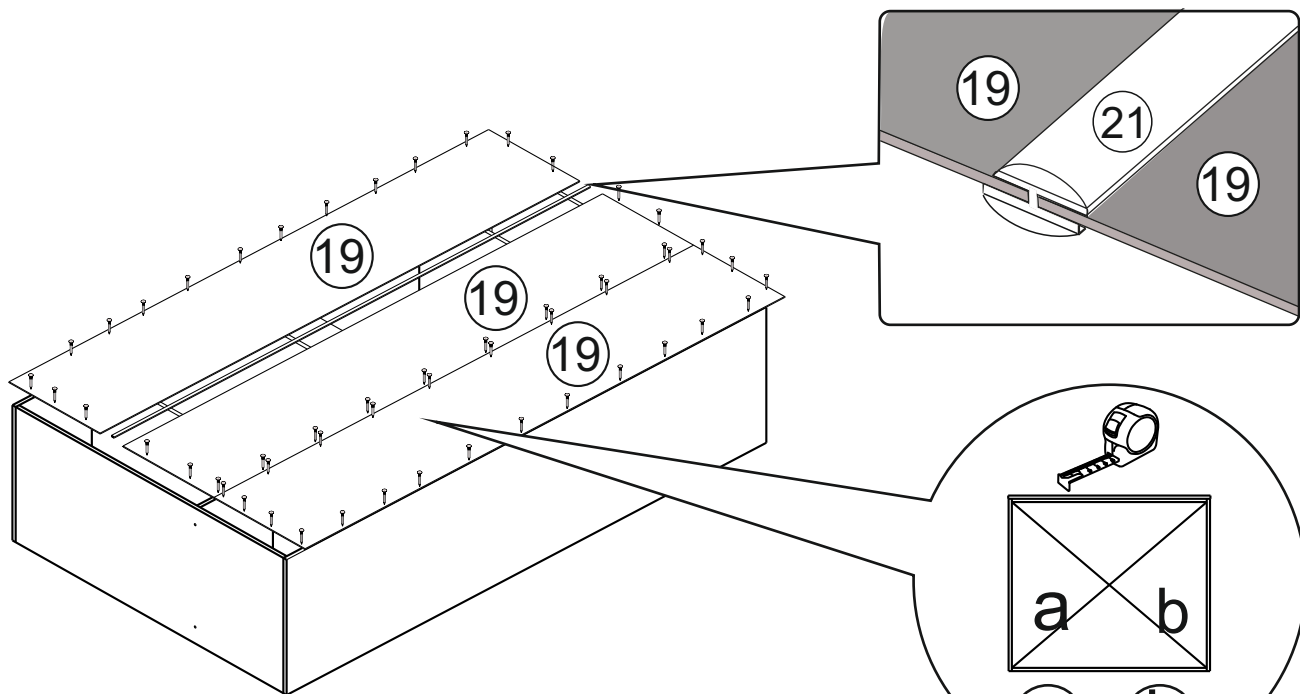
6

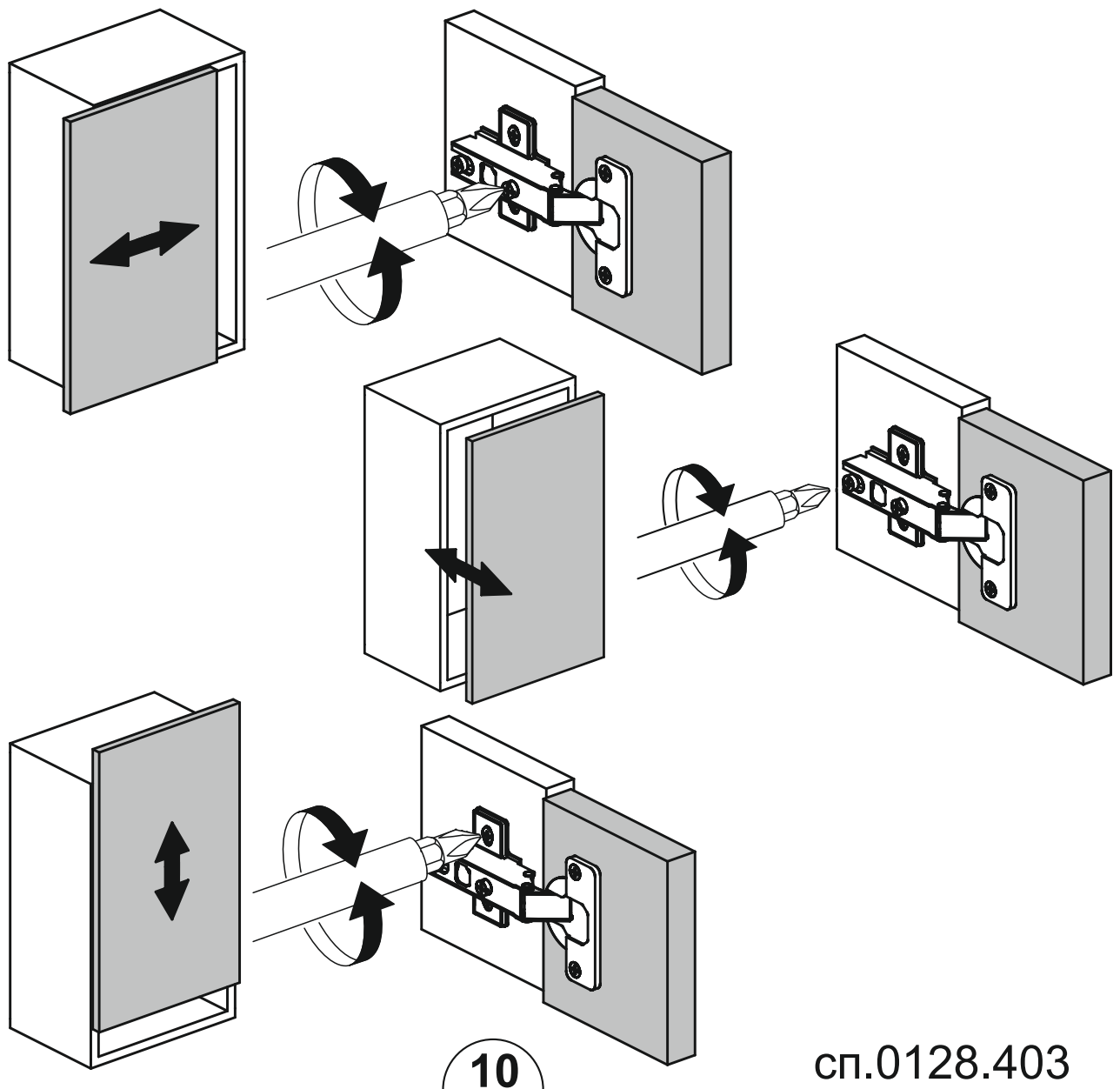
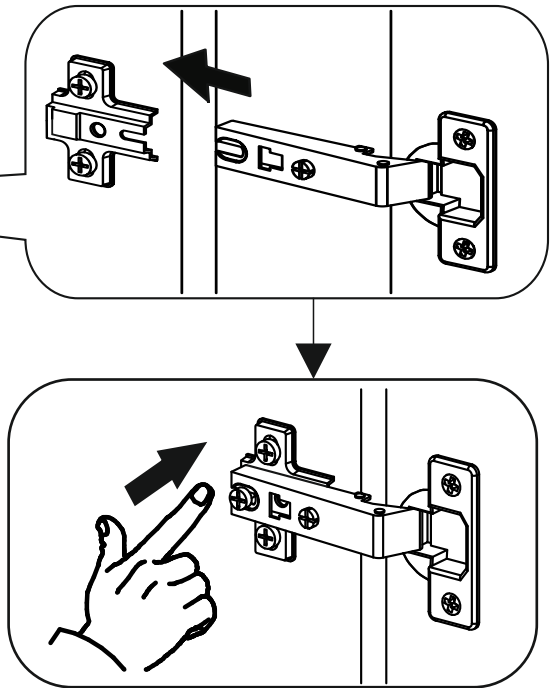
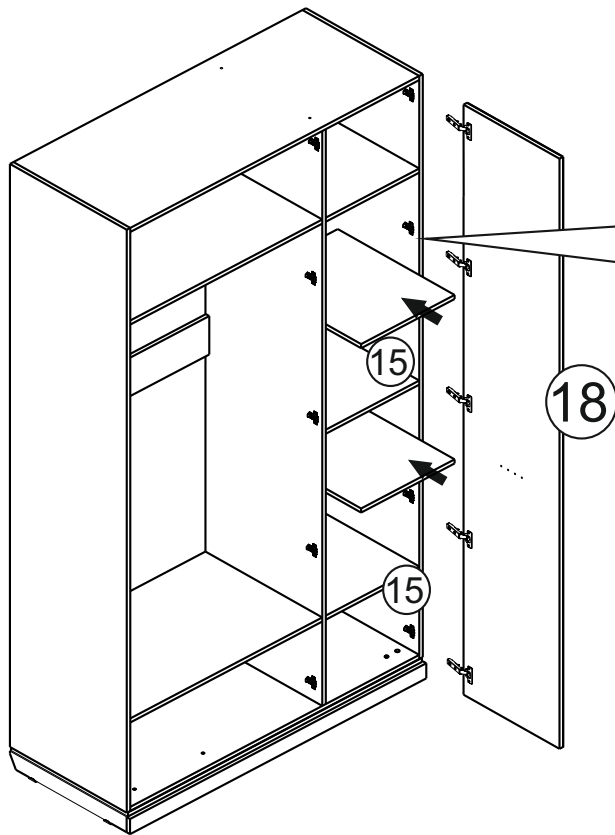
СП.0128.403





на дверь 16
 ставить
 полунакладные
 петли





сп.0128.403