

кровать № 3 с подъемным ортопедическим основанием

1400 СП.040.432

1600 СП.040.428

1800 СП.040.437

спальня “Парма”

Гарантия:

Предприятие-изготовитель гарантирует покупателю сохранение всех качественных показателей мебели, обусловленных ГОСТ 16371 -2014 и ГОСТ 19917 -2014, в течение 18 месяцев при соблюдении условий транспортирования, правил сборки, эксплуатации и хранения.

Претензии по качеству и комплектности мебели принимаются в пределах гарантийного срока а по месту покупки. Для выполнения предприятием-изготовителем гарантийных обязательств, выявления несоответствий и установления причин их возникновения необходимо сохранить и предоставить:

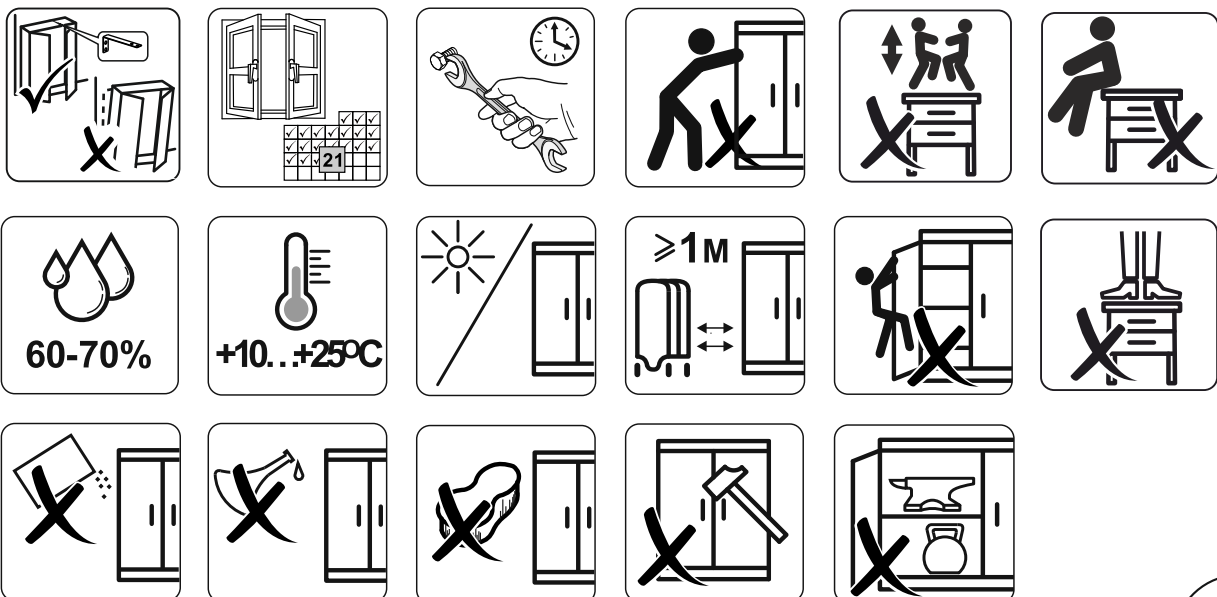
- 1) части упаковки с наклеенными этикетками, номером партии или ростером (или их фотографии);
- 2) фотографии распечатанных упаковок, где обнаружен заводской брак деталей;
- 3) фотографии узлов, деталей собираемого изделия, если заводской брак обнаружен до сборки и в процессе сборки.

Предприятие оставляет за собой право внесения частичных изменений в конструкцию мебели и комплектующие изделия.

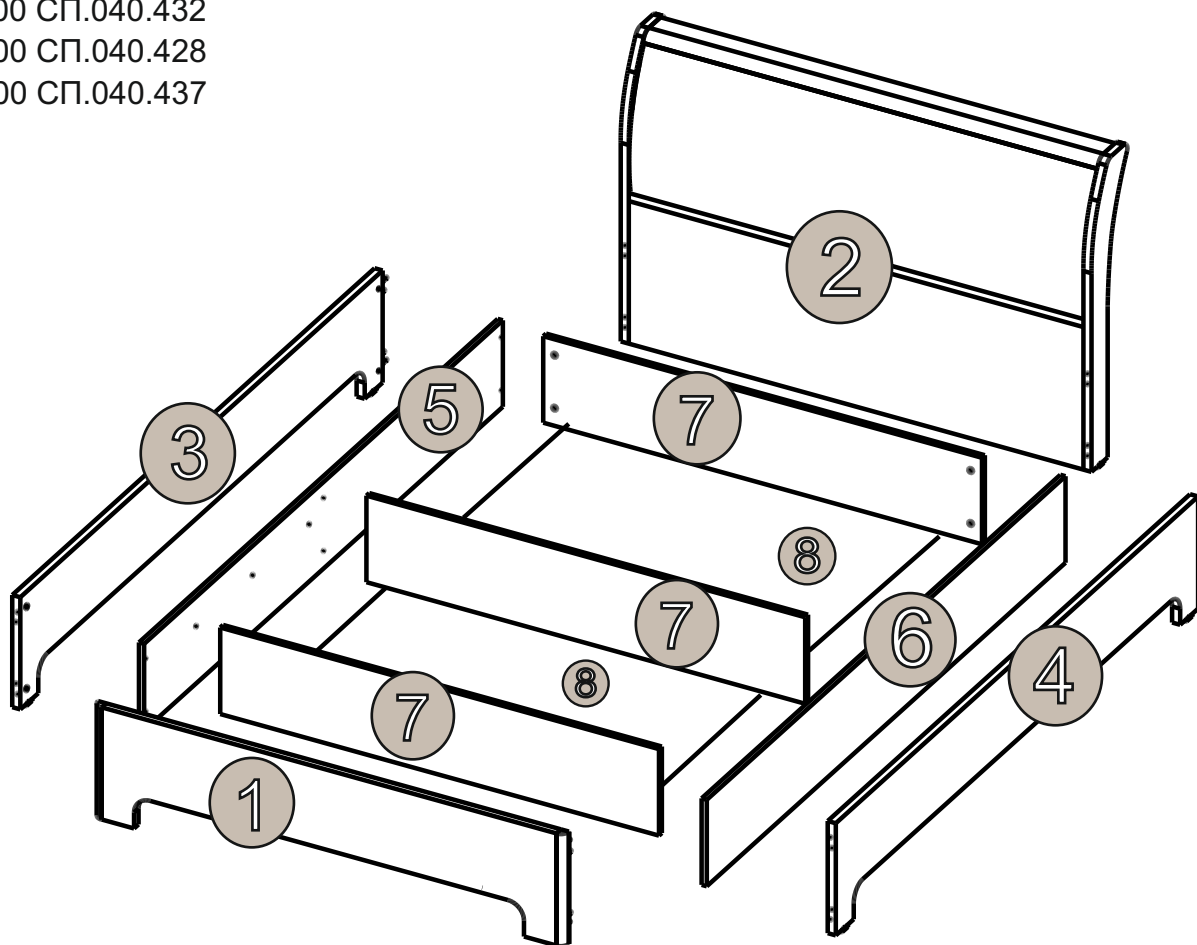
Не являются гарантийным случаем:

Различные повреждения деталей и узлов изделий (бой, сколы, царапины, расслоения, оплавление, набухание ЛДСП и др.), возникшие в результате перевозки, самовывозом, самостоятельной сборки, нарушений правил эксплуатации. Замена деталей и узлов изделий, не попадающих под гарантийный случай, производится за дополнительную оплату

Внимание!!! Предприятие оставляет за собой право вносить в изделие конструктивные изменения, в том числе с заменой фурнитуры.

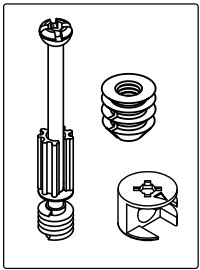


1400 СП.040.432
 1600 СП.040.428
 1800 СП.040.437

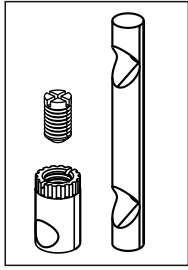


поз.	наименование	размер			кол-во	№ упак
		1400	1600	1800		
1	спинка малая (в сборе)	1455x350x25	1655x 350x25	1855x350x25	1	1
2	изголовье (в сборе)	1455x930x200	1655x930x200	1855x930x200	1	2
3	царга левая	2020x350x25	2020x350x25	2020x350x25	1	1
4	царга правая	2020x350x25	2020x350x25	2020x350x25	1	1
5	боковая стенка коробка левая	2000x270	2000x270	2000x270	1	3
6	боковая стенка коробка правая	2000x270	2000x270	2000x270	1	3
7	перегородка коробка	1356x270	1556x270	1756x270	3	3
8	дно коробка	1384x997	1584x997	1784x997	2	4
	ортопедическое основание					5
	подъемный механизм					6
	фурнитура					7

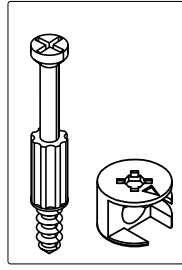
1400 СП.040.432
1600 СП.040.428
1800 СП.040.437



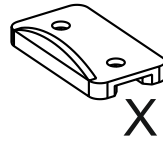
B



sk



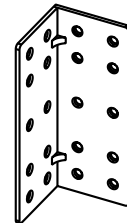
Bs



X



H



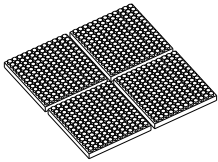
UG



W



Dx



PR



L



P

X

подпятник

21 шт.

PR

подпятник резиновый

6 шт.

sk

стяжка коническая

4 шт.

UG

уголок

2 шт.

Bs

эксцентрик саморез

4 шт.

P

гвоздь

50 шт.

L

заглушка эксцентрика

16 шт.

H

шкант

8 шт.

W

шуруп 3x16

42 шт.

Dx

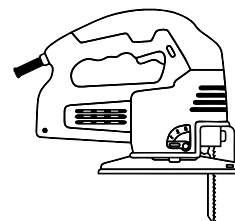
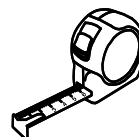
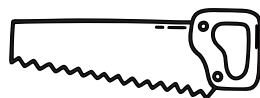
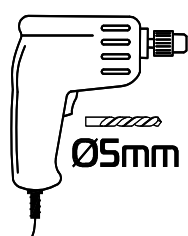
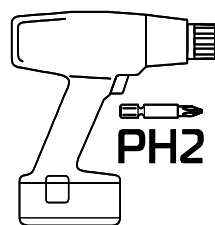
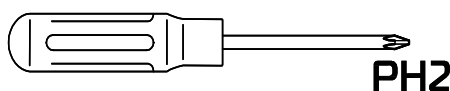
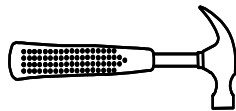
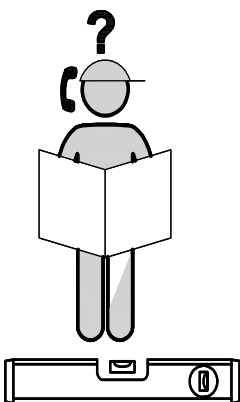
саморез 4x16

12 шт.

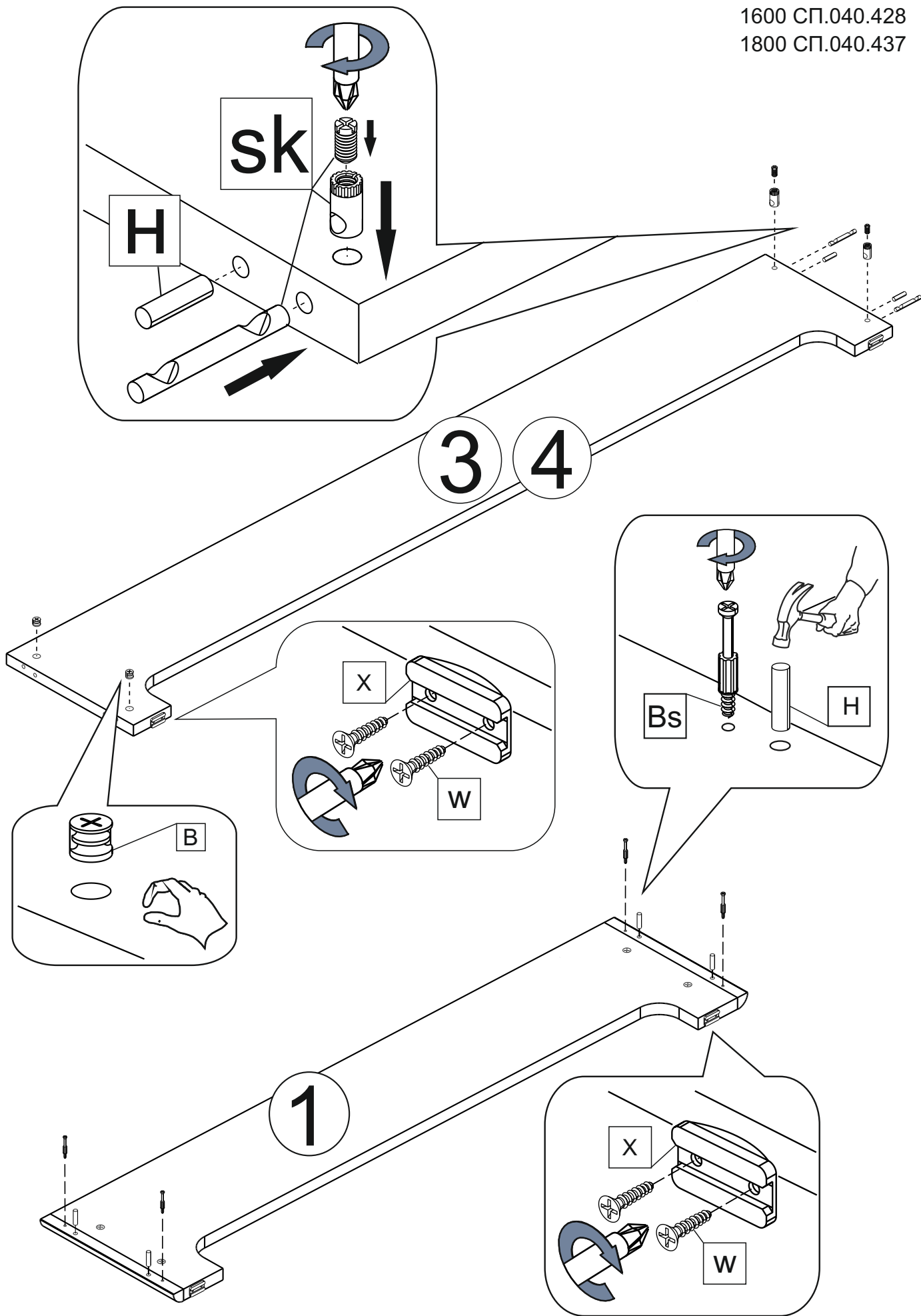
B

эксцентрик винт

12 шт.



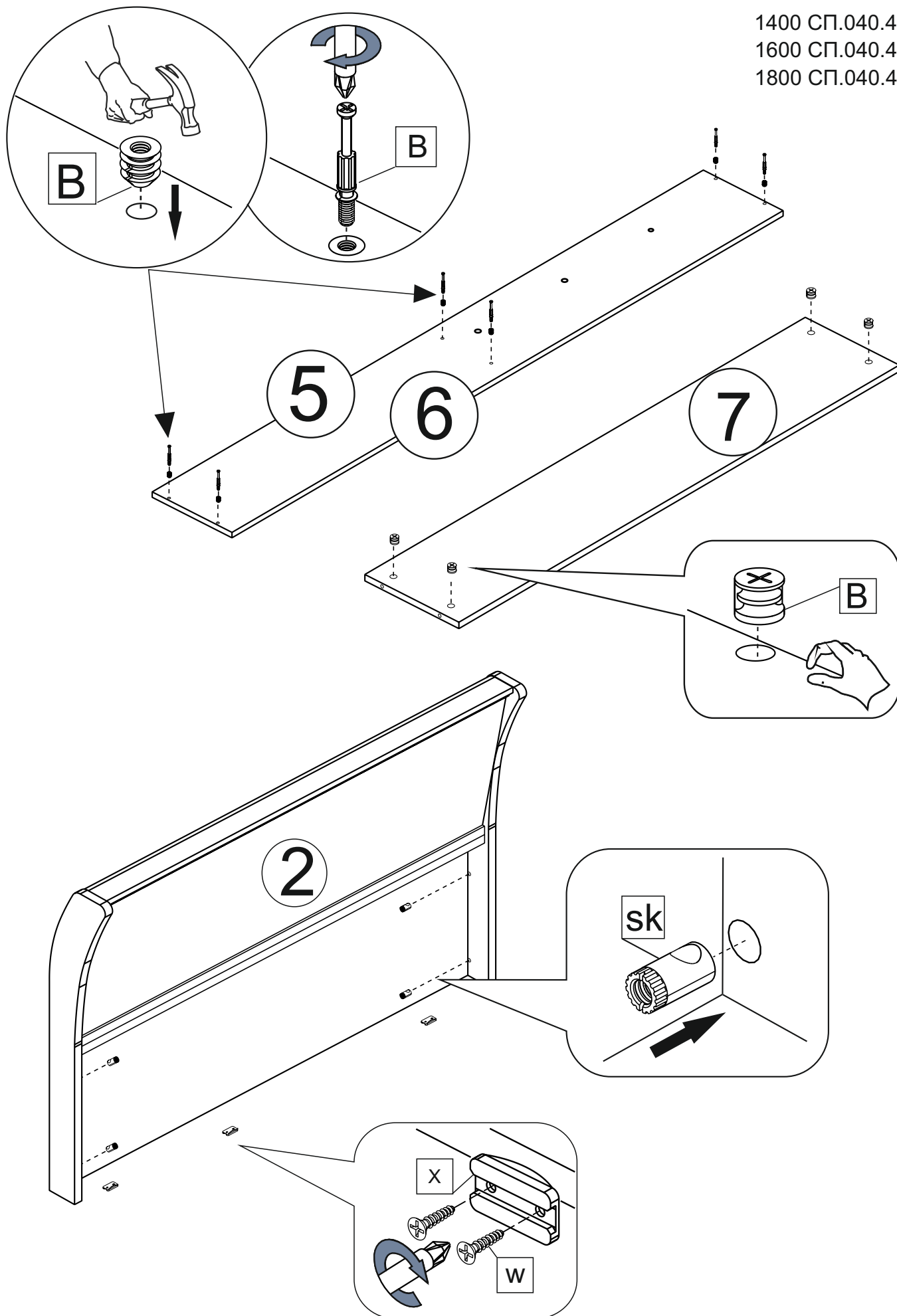
1400 СП.040.432
1600 СП.040.428
1800 СП.040.437



4

кровать № 3 с ГПМ

1400 СП.040.432
1600 СП.040.428
1800 СП.040.437

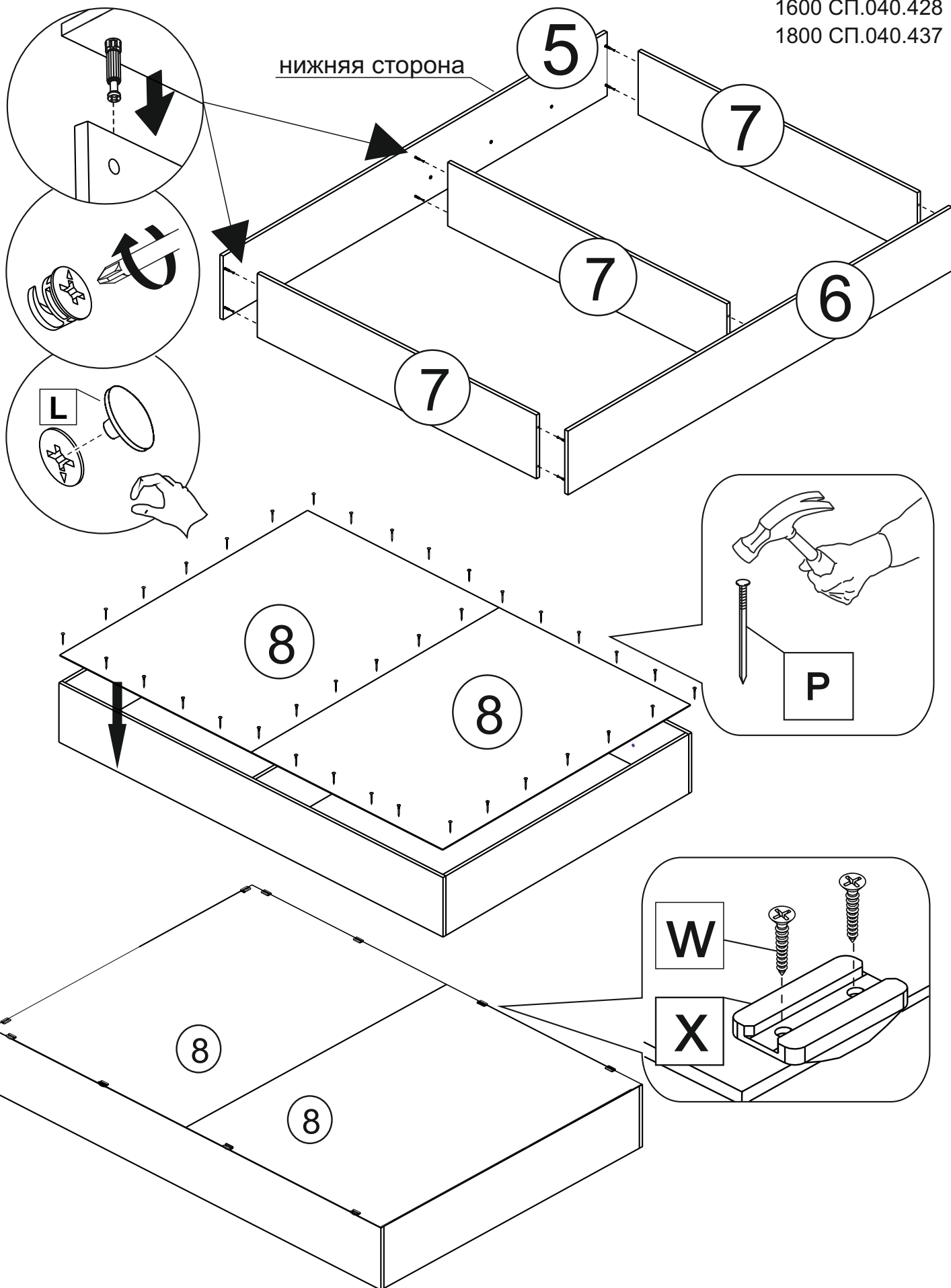


1400 СП.040.432

1600 СП.040.428

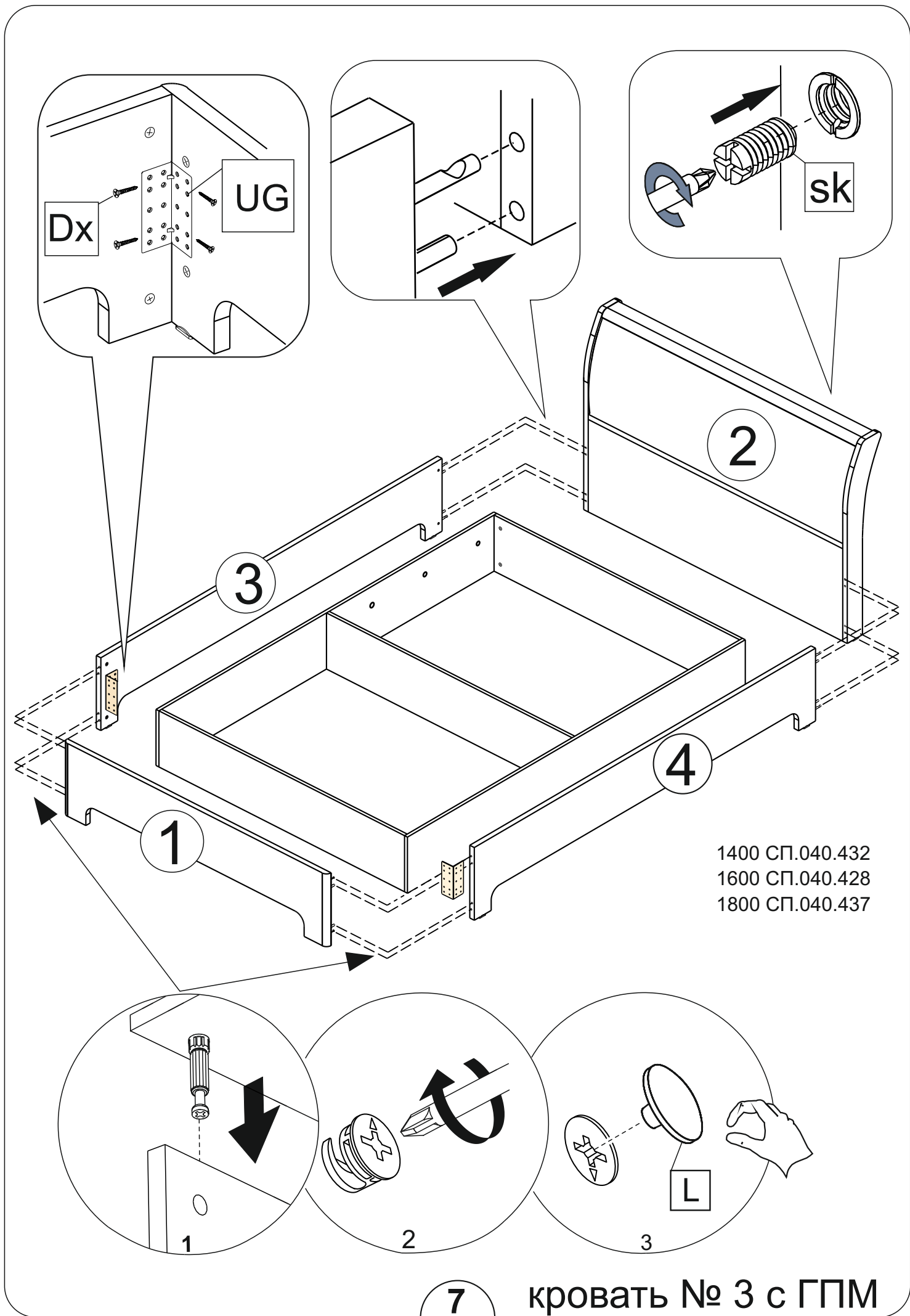
1800 СП.040.437

нижняя сторона



6

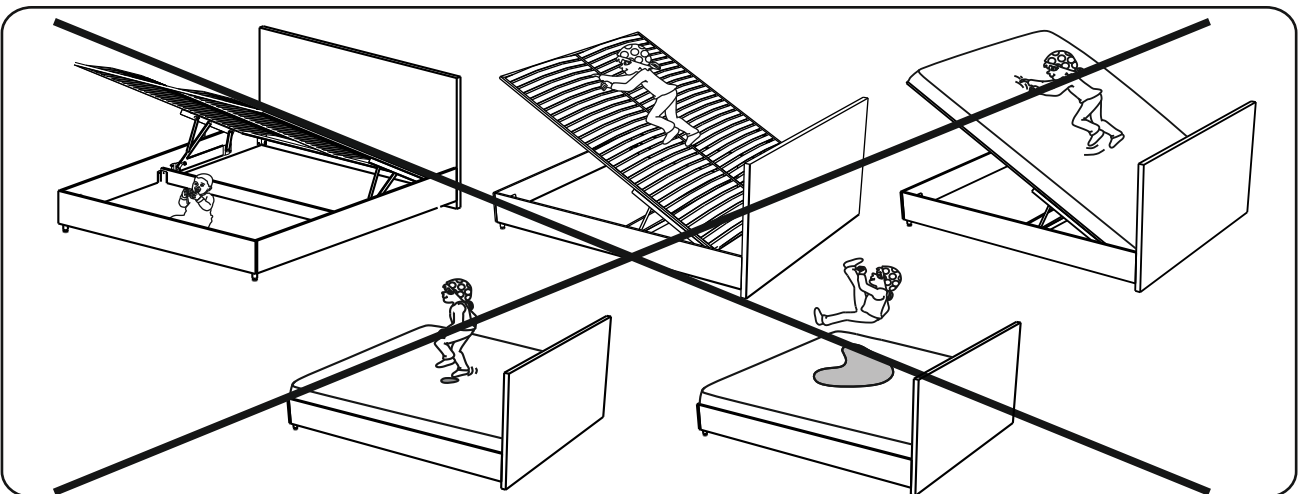
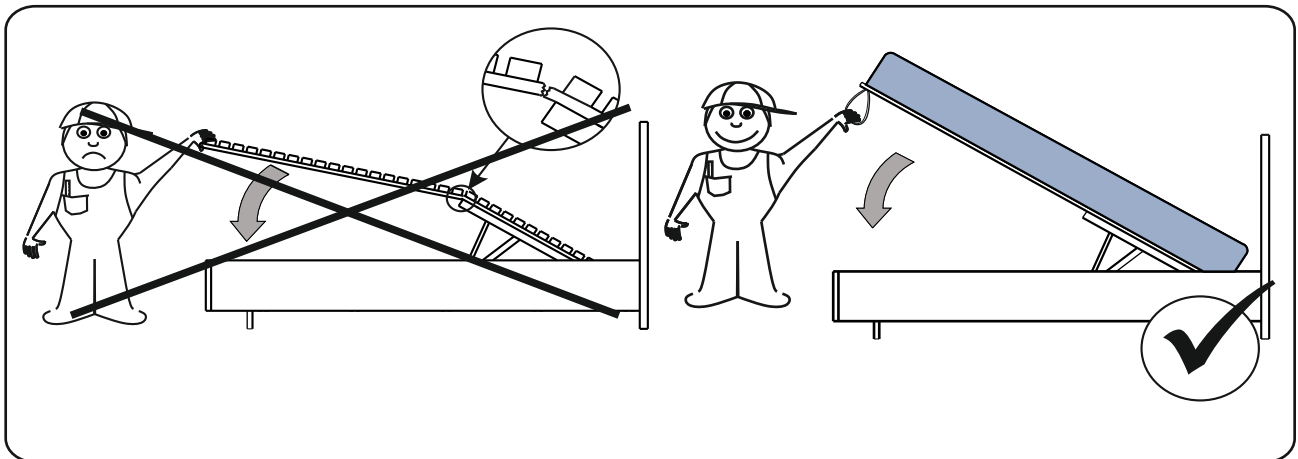
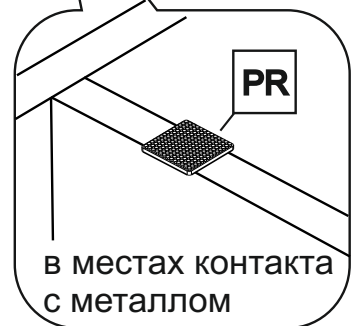
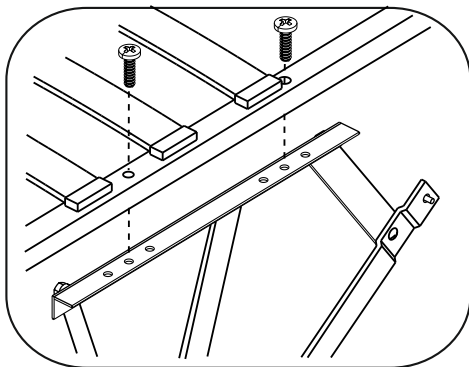
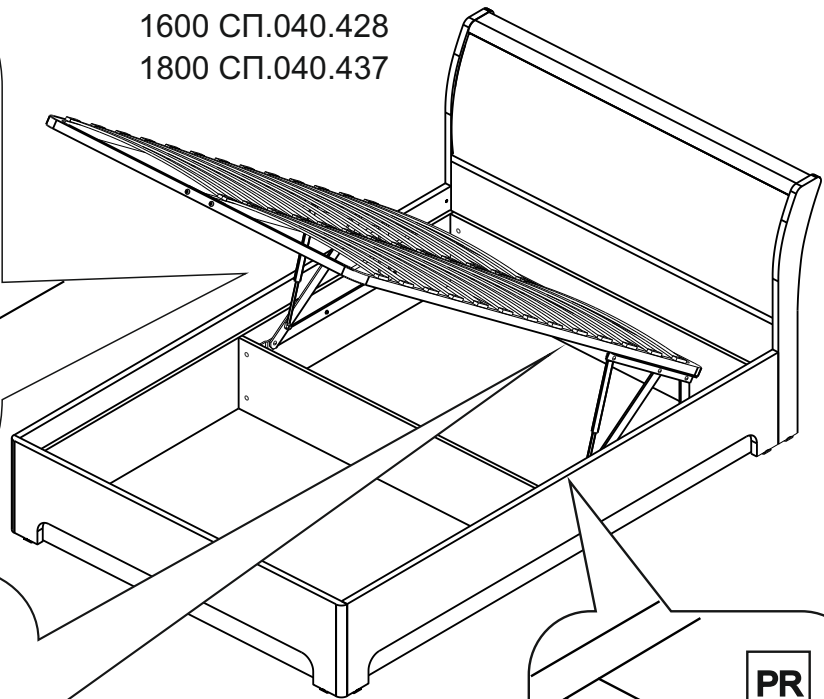
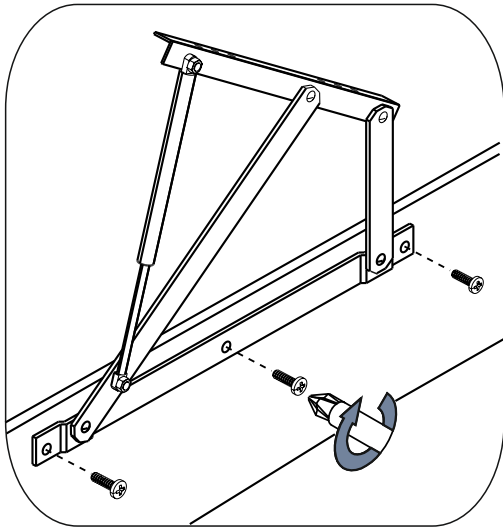
кровать № 3 с ГПМ



1400 СП.040.432

1600 СП.040.428

1800 СП.040.437



8

кровать № 3 с ГПМ